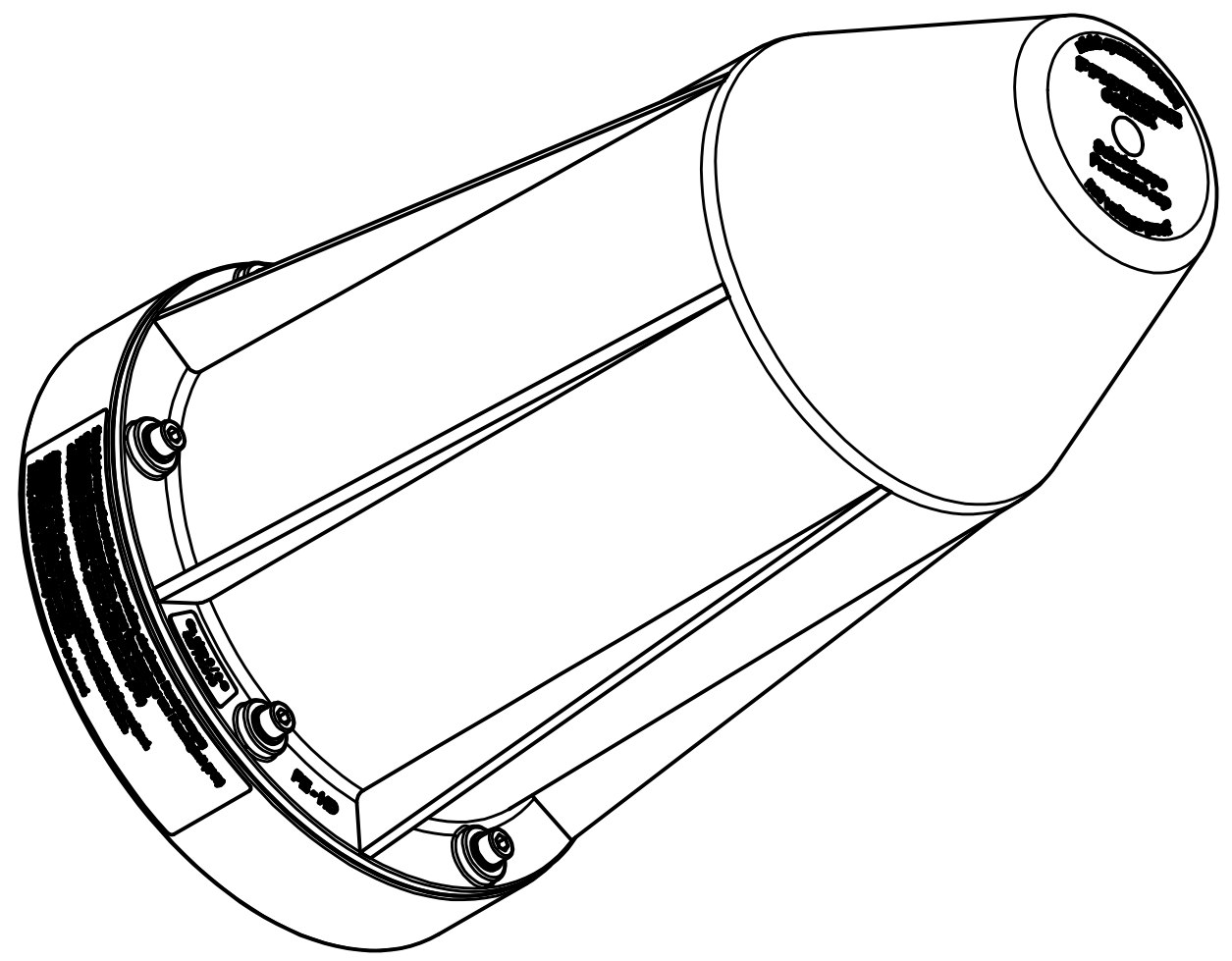
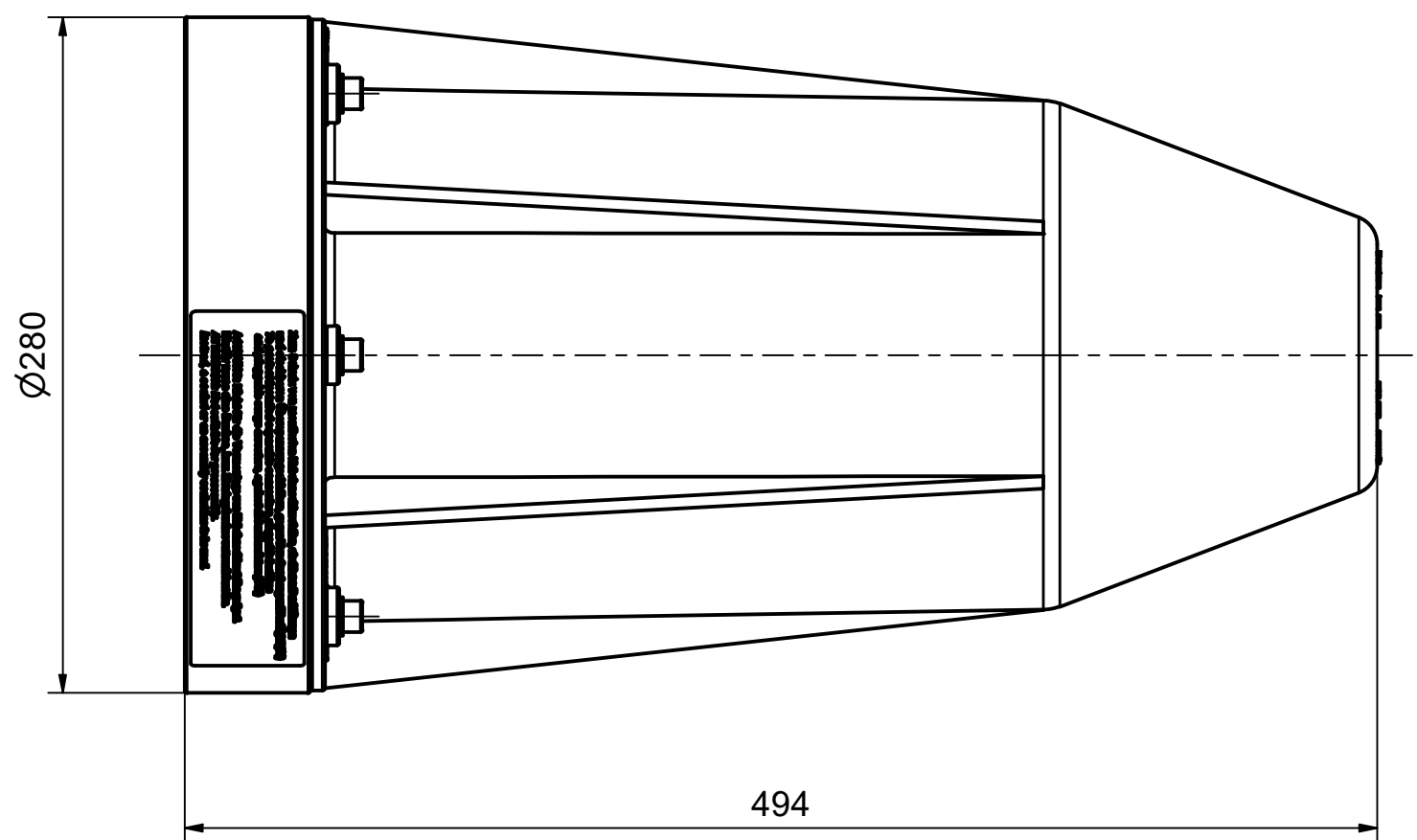
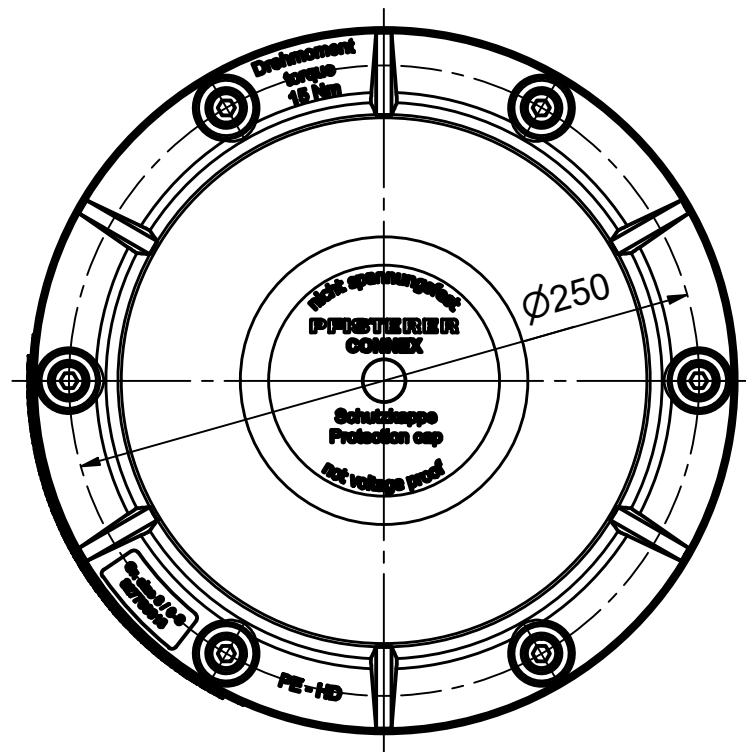


Weitergabe sowie Vervielfältigung dieses Dokuments, Verwertung und Mitteilung seines Inhalts sind verboten, soweit nicht ausdrücklich gestattet. Zuwiderhandlungen verpflichten zu Schadensersatz. Alle Rechte für den Fall der Patent-, Gebrauchsmuster- oder Geschmacksmustereintragung vorbehalten. © Pfisterer

The reproduction, distribution and utilization of this document as well as the communication of its contents to others without explicit authorization is prohibited. Offenders will be held liable for the payment of damages. All rights reserved in the event of the grant of a patent, utility model or design. © Pfisterer



**NICHT SPANNUNGSFEST!  
NOT VOLTAGEPROOF!**

Maßstab / scale <b>1 : 3</b>	Gewicht ca. / weight ca. (KG) <b>7,20</b>				
	Name / name <b>FERENCI</b>	Datum / date <b>11.08.2022</b>	Beschreibung / title <b>CONNEX Schutzkappe Gr.6/6-S</b> für Kabelanschlussteilen, nicht spannungsfest IP67		
Erstellt von created by	<b>FERENCI</b>	<b>11.08.2022</b>	<b>CONNEX Protective cap size 6/6-S</b> for separable connectors, not voltage proof, IP67		
Geprüft von approved by	<b>MEILBECK</b>	<b>12.08.2022</b>			
<b>PFISTERER</b>		Ersatz für / replacement for	Dokumentart / type of document Kundenzeichnung / Customer drawing	Dateiname / filename 1000023439_drw_000.idw	Format / size Blatt / sh. A3 1/1
PFISTERER Kontaktsysteme GmbH Germany		Änd.nr. / rev. no. <b>20222332</b>	Status / status Serienfreigabe / Series Release	Index / rev. <b>01</b>	<b>827708013A1</b>