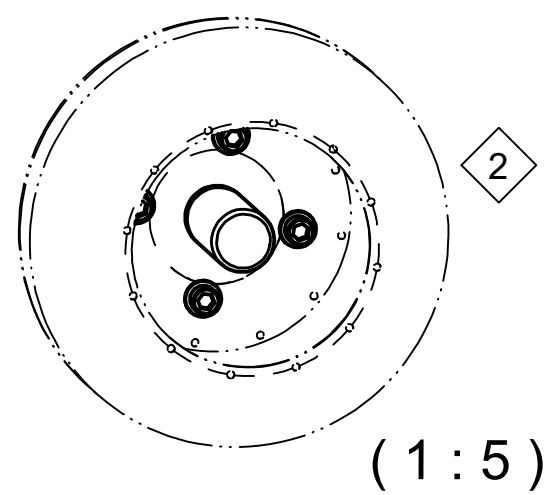
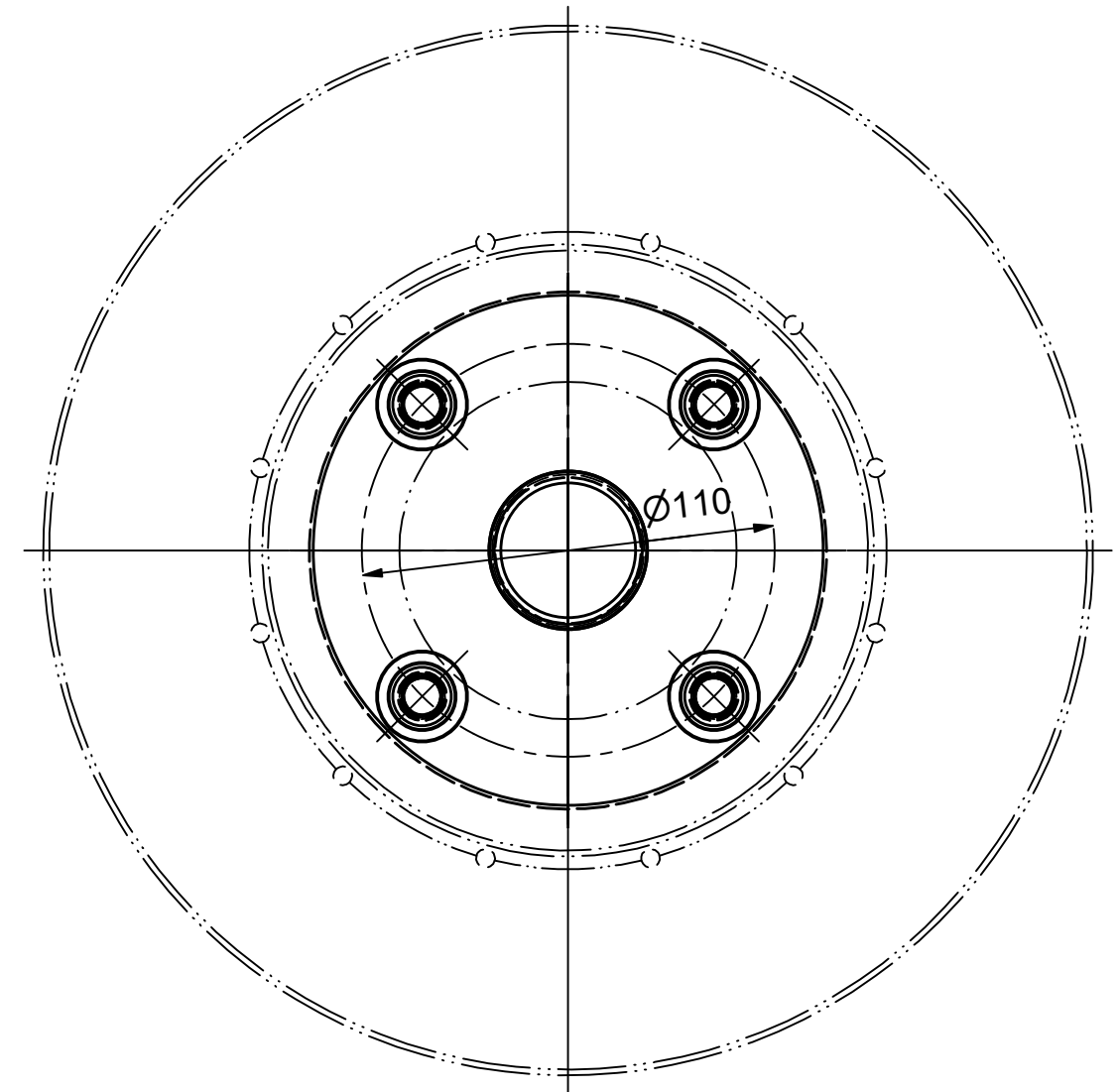
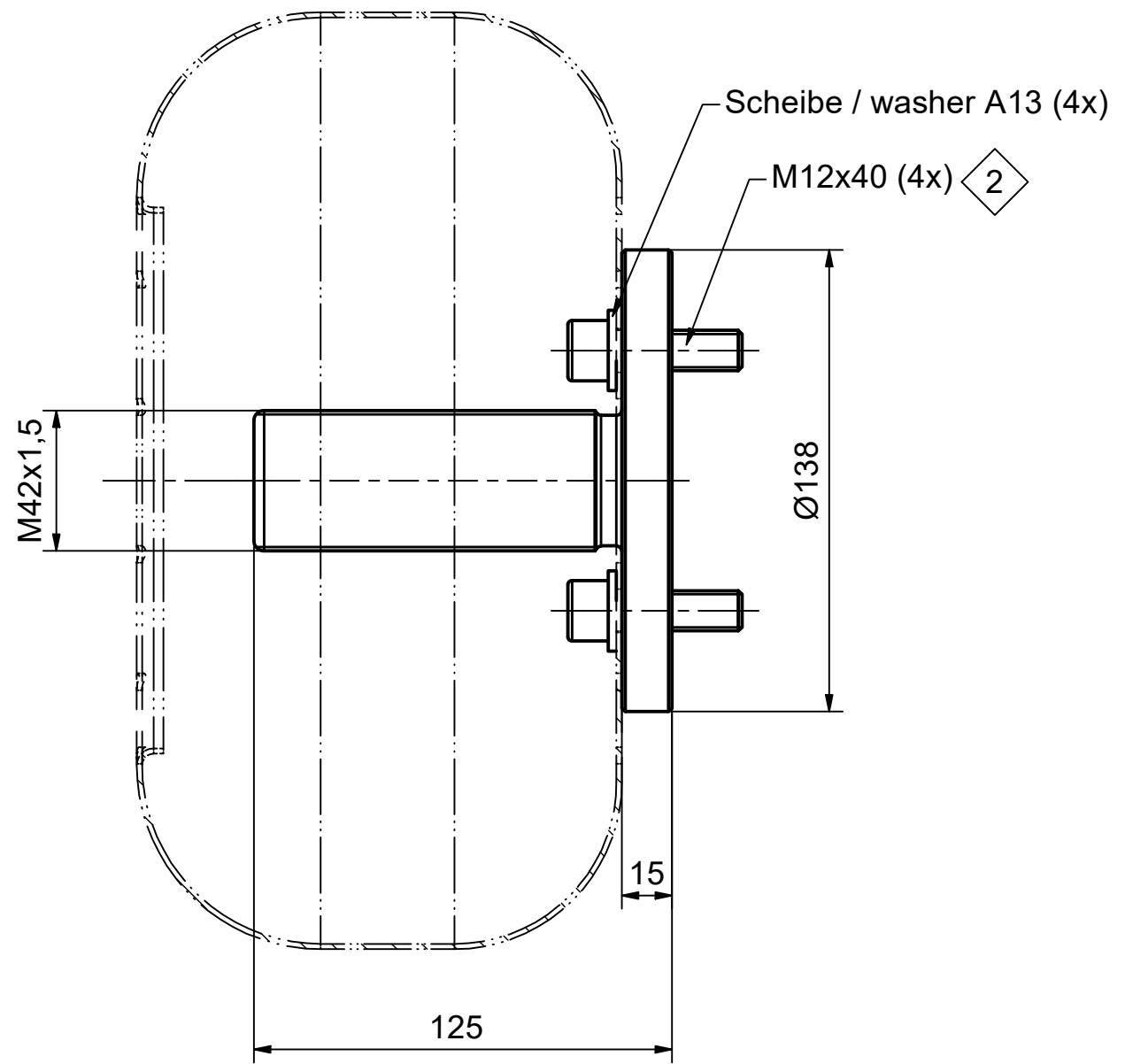


Weitergabe sowie Vervielfältigung dieses Dokuments, Verwertung und Mitteilung seines Inhalts sind verboten, soweit nicht ausdrücklich gestattet. Zuwiderhandlungen verpflichten zu Schadensersatz. Alle Rechte für den Fall der Patent-, Gebrauchsmuster- oder Geschmacksustereintragung vorbehalten. © Pfisterer

The reproduction, distribution and utilization of this document as well as the communication of its contents to others without explicit authorization is prohibited. Offenders will be held liable for the payment of damages. All rights reserved in the event of the grant of a patent, utility model or design. © Pfisterer



Querschnitt 800-1200 mm²
Cross section 800-1200 mm²

- 1 Drehmoment / torque 45Nm
- 2 Beispieldarstellung mit montierter Abschirmelektrode (mit dem Geräteanschlusssteil zu bestellen)
Example illustration with mounted corona shield (to be ordered with the socket)

Maßstab / scale 1 : 2		Gewicht ca. / weight ca. (KG) 1,15					
Name / name FERENCI		Datum / date 16.01.2023		Beschreibung / title Kontaktbolzen, Ø110mm M42x1,5 <1200mm ² für Geräteanschlusssteile Gr.6-S (mit Verl.),7, 7-S			
Erstellt von / created by		Geprüft von / approved by KUNA		Datum / date 18.01.2023		Take-off bolt, Ø110mm M42x1.5 <1200mm ² for sockets size 6-S (with extension), 7, 7-S	
Ersatz für / replacement for		Dokumentart / type of document Kundenzeichnung / Customer drawing		Dateiname / filename 1000000000030360_DRW_000.IDW	Format / size A3	Blatt / sh. 1/1	
And.nr. / rev. no. 20230014		Status / status Serienfreigabe / Series Release		Index / rev. 06	PFISTERER Dokumentnr. / PFISTERER document no. 827709003A		
PFISTERER PFISTERER Kontaktsysteme GmbH Germany							