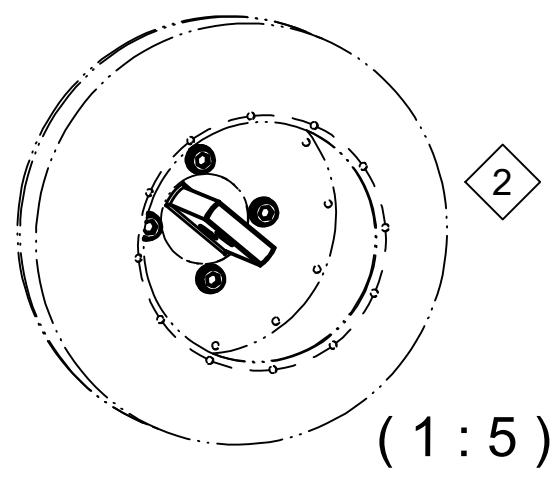
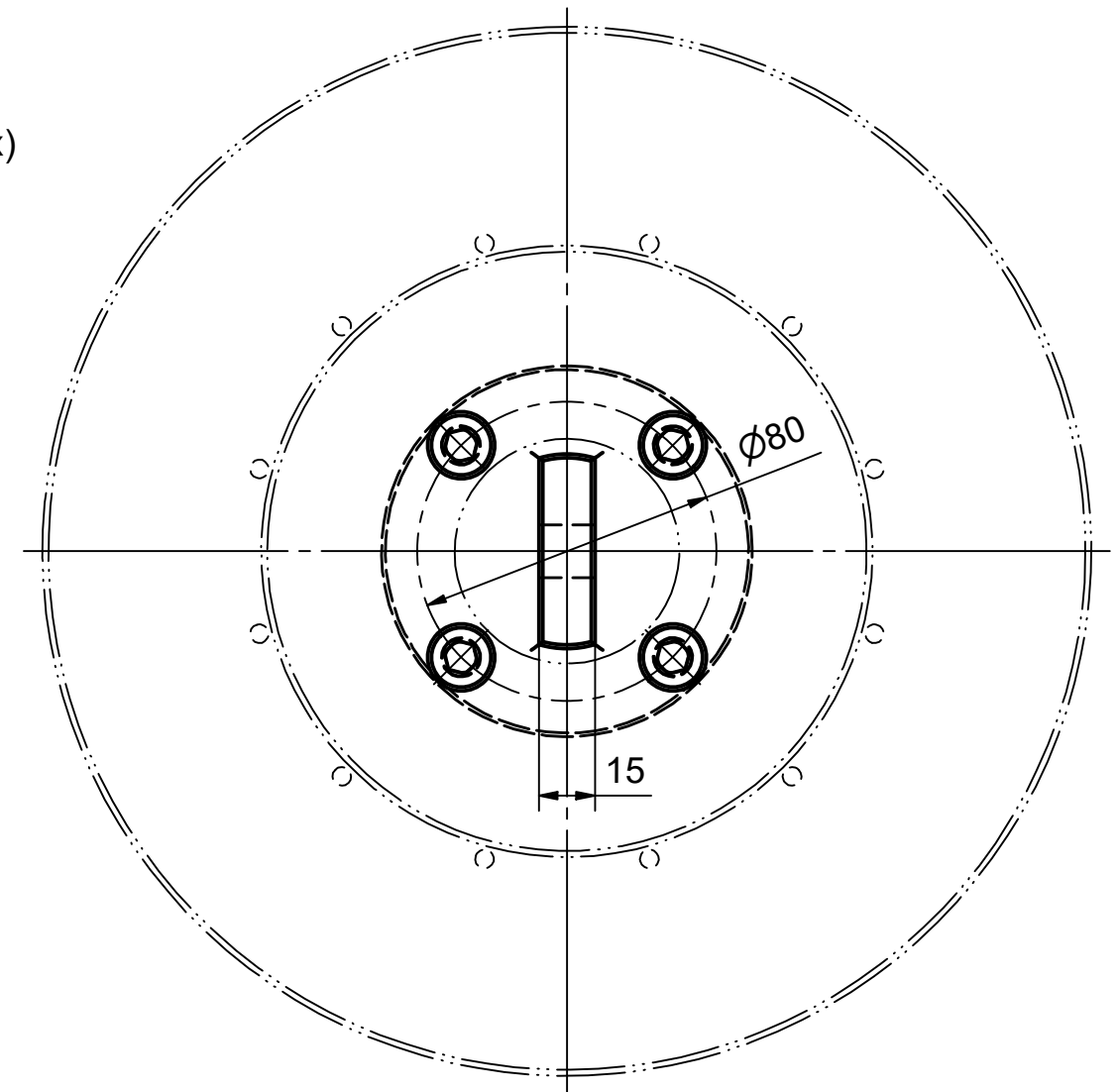
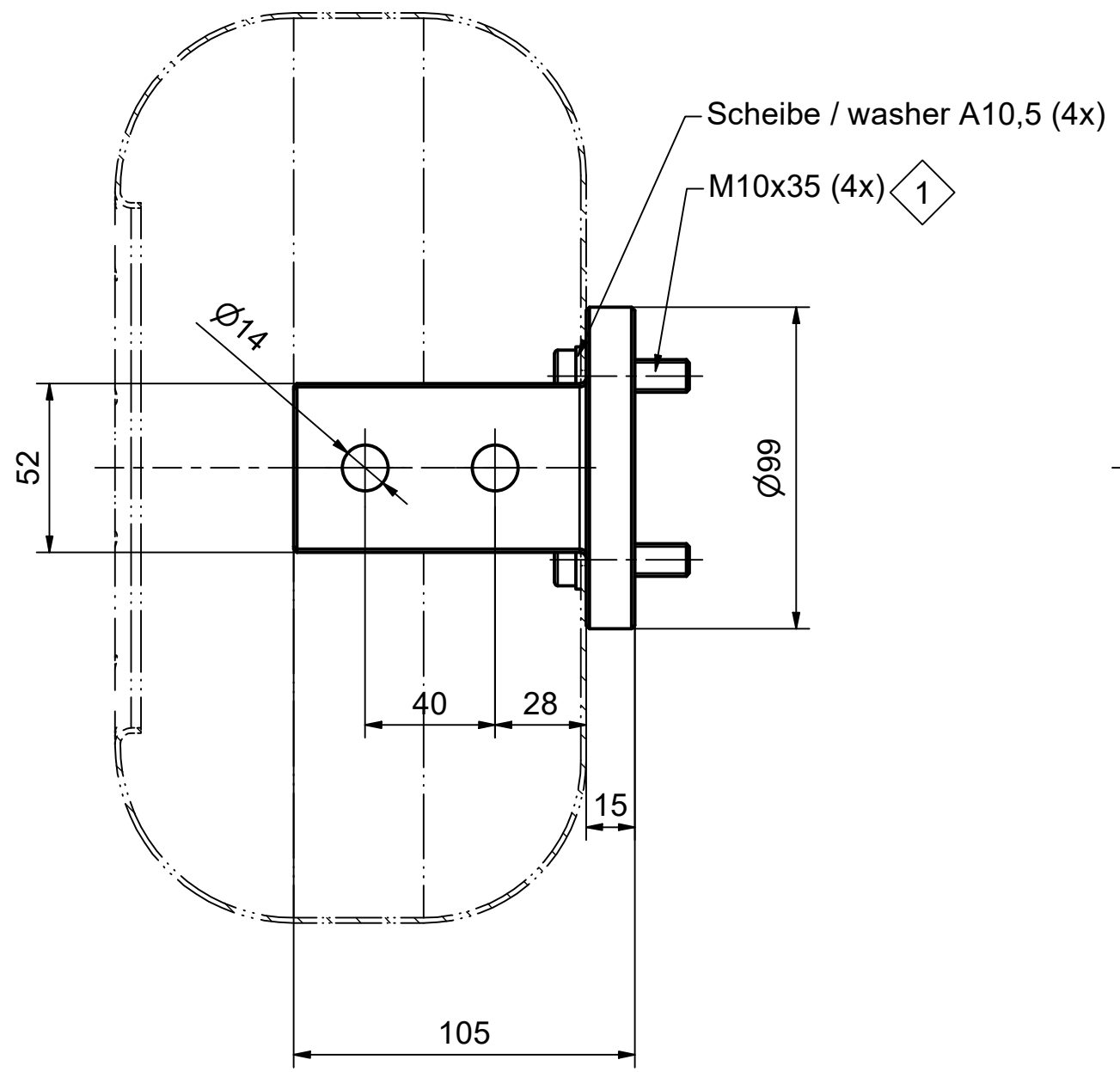


Weitergabe sowie Vervielfältigung dieses Dokuments, Verwertung und Mitteilung seines Inhalts sind verboten, soweit nicht ausdrücklich gestattet. Zuwiderhandlungen verpflichten zu Schadensersatz. Alle Rechte für den Fall der Patent-, Gebrauchsmuster- oder Geschmacksustereintragung vorbehalten. © Pfisterer

The reproduction, distribution and utilization of this document as well as the communication of its contents to others without explicit authorization is prohibited. Offenders will be held liable for the payment of damages. All rights reserved in the event of the grant of a patent, utility model or design. © Pfisterer



Querschnitt 240-630 mm²
Cross section 240-630 mm²

- 1 Drehmoment / torque 35Nm
- 2 Beispieldarstellung mit montierter Abschirmelektrode (mit dem Geräteanschlusssteil zu bestellen)
Example illustration with mounted corona shield (to be ordered with the socket)

Maßstab / scale 1:5	Gewicht ca. / weight ca. (KG) 0,70				
	Name / name FERENCI	Datum / date 17.01.2023	Beschreibung / title Kontaktflachanschluss, $\varnothing 80$ mm <630mm ² für Geräteanschlusssteile Gr. 4, 5-S, 6		
Erstellt von / created by	Geprüft von / approved by KUNA	18.01.2023	Take-off flat connection, $\varnothing 80$ mm <630mm ² for sockets size 4, 5-S, 6		
PFISTERER		Ersatz für / replacement for	Dokumentart / type of document Kundenzeichnung / Customer drawing	Dateiname / filename 100000000033955_DRW_000.IDW	Format / size Blatt / sh. A3 1/1
PFISTERER Kontaktsysteme GmbH Germany		Änd.nr. / rev. no. 20230014	Status / status Serienfreigabe / Series Release	Index / rev. 05	PFISTERER Dokumentnr. / PFISTERER document no. 827709007A