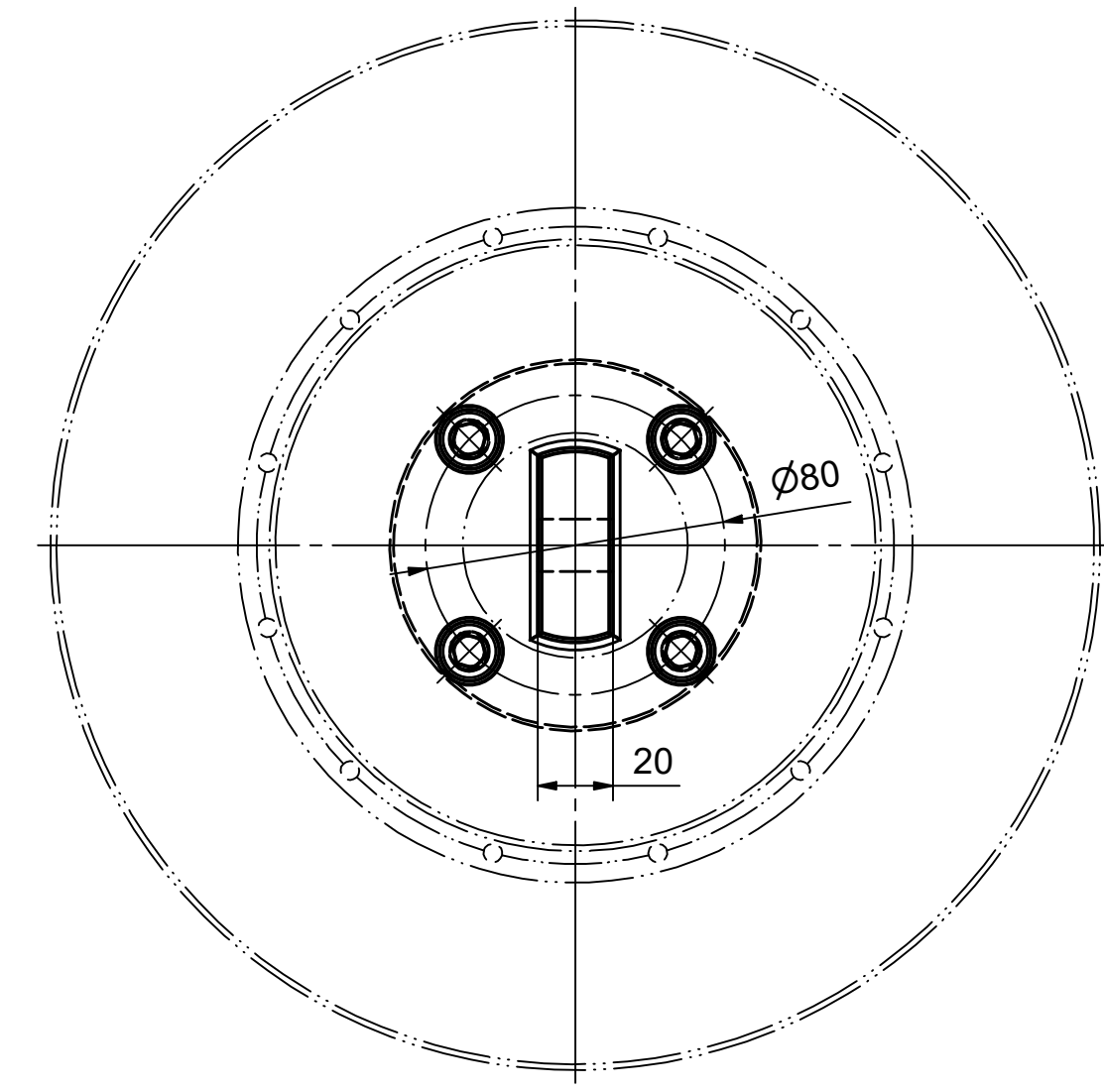
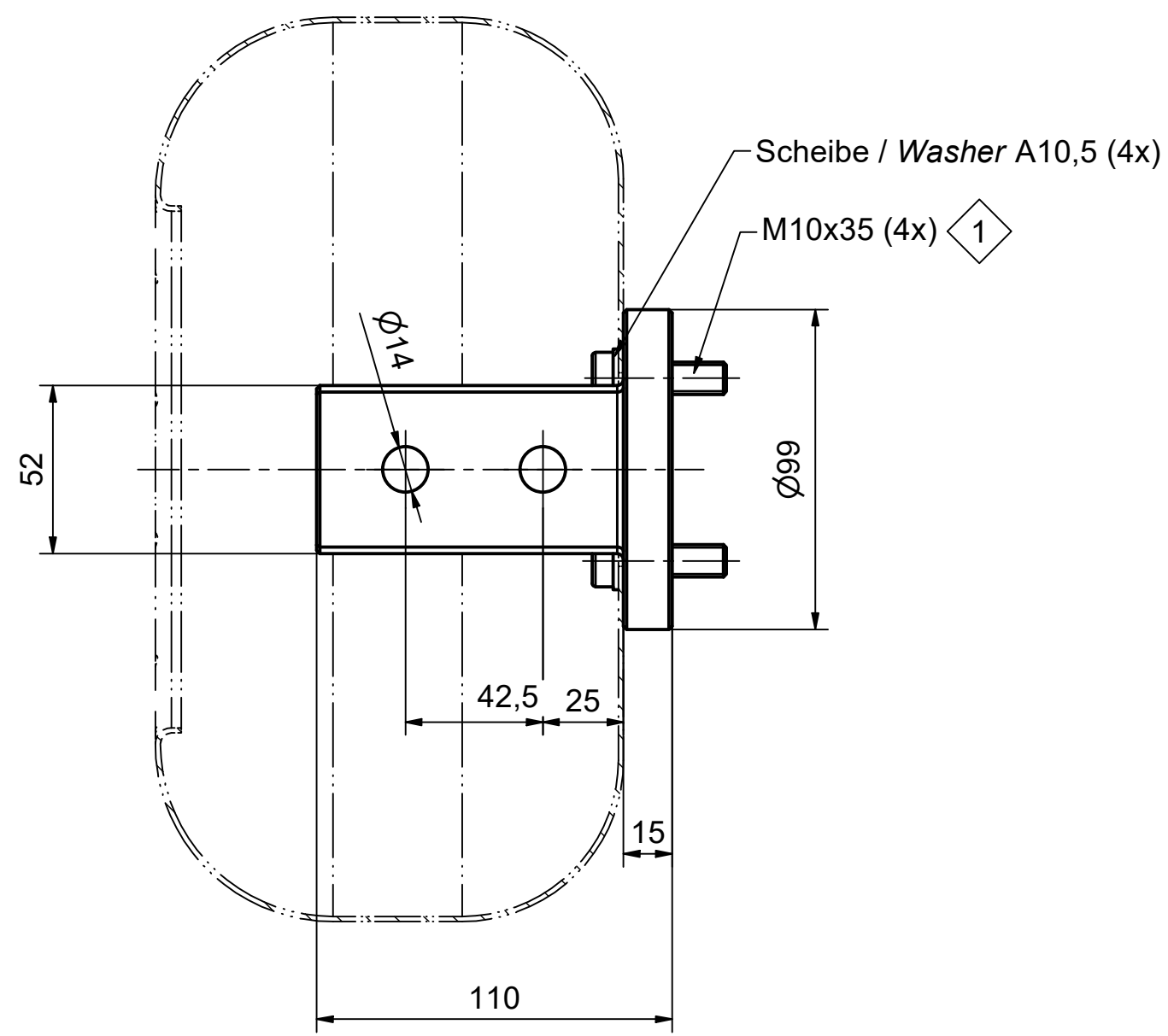


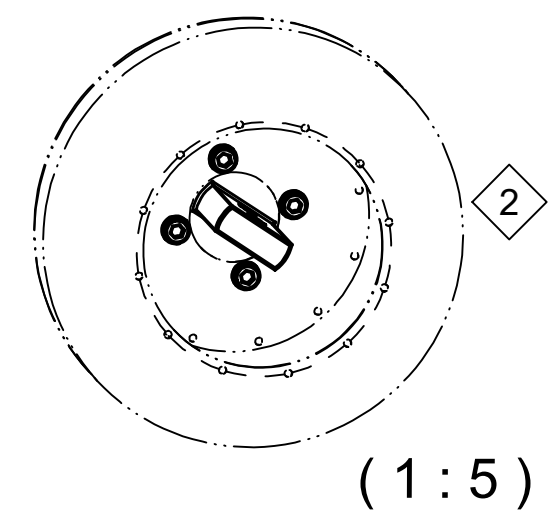
Weitergabe sowie Vervielfältigung dieses Dokuments, Verwertung und Mitteilung seines Inhalts sind verboten, soweit nicht ausdrücklich gestattet. Zuwiderhandlungen verpflichten zu Schadensersatz. Alle Rechte für den Fall der Patent-, Gebrauchsmuster- oder Geschmacksustereintragung vorbehalten. © Pfisterer

The reproduction, distribution and utilization of this document as well as the communication of its contents to others without explicit authorization is prohibited. Offenders will be held liable for the payment of damages. All rights reserved in the event of the grant of a patent, utility model or design. © Pfisterer



Querschnitt 800-1200 mm²
 Cross section 800-1200 mm²

- 1 Drehmoment / Torque 35Nm
- 2 Beispieldarstellung mit montierter Abschirmelektrode (mit dem Geräteanschlusssteil zu bestellen)
 Example illustration with mounted corona shield (to be ordered with the socket)



Maßstab / scale 1:2		Gewicht ca. / weight ca. (KG) 0,67					
Name / name FERENCI		Datum / date 17.01.2023		Beschreibung / title Kontaktflachanschluss, Ø80mm <1200mm ² für Geräteanschlusssteile Gr. 4, 5-S, 6			
Erstellt von / created by		Geprüft von / approved by KUNA		Take-off flat connection, Ø80mm <1200mm ² for sockets size 4, 5-S, 6			
Dateiname / filename 1000000000068911_DRW_000.IDW		Format / size A3		Blatt / sh. 1/1			
Ersatz für / replacement for		Dokumentart / type of document Kundenzeichnung / Customer drawing		Index / rev. 02		PFISTERER Dokumentnr. / PFISTERER document no. 827709008A	
And.nr. / rev. no. 20230014		Status / status Serienfreigabe / Series Release					
PFISTERER PFISTERER Kontaktsysteme GmbH Germany							