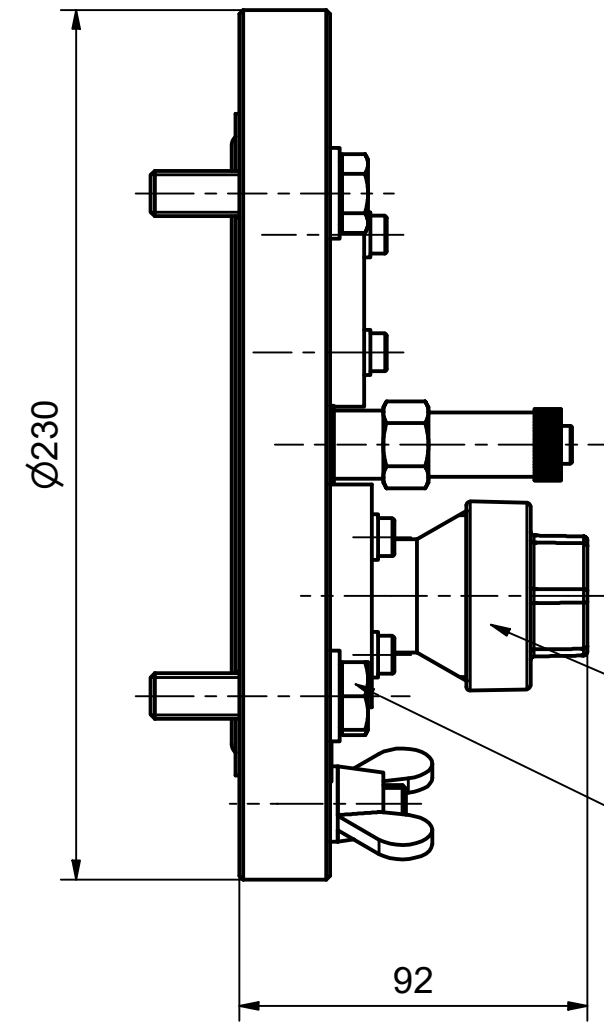
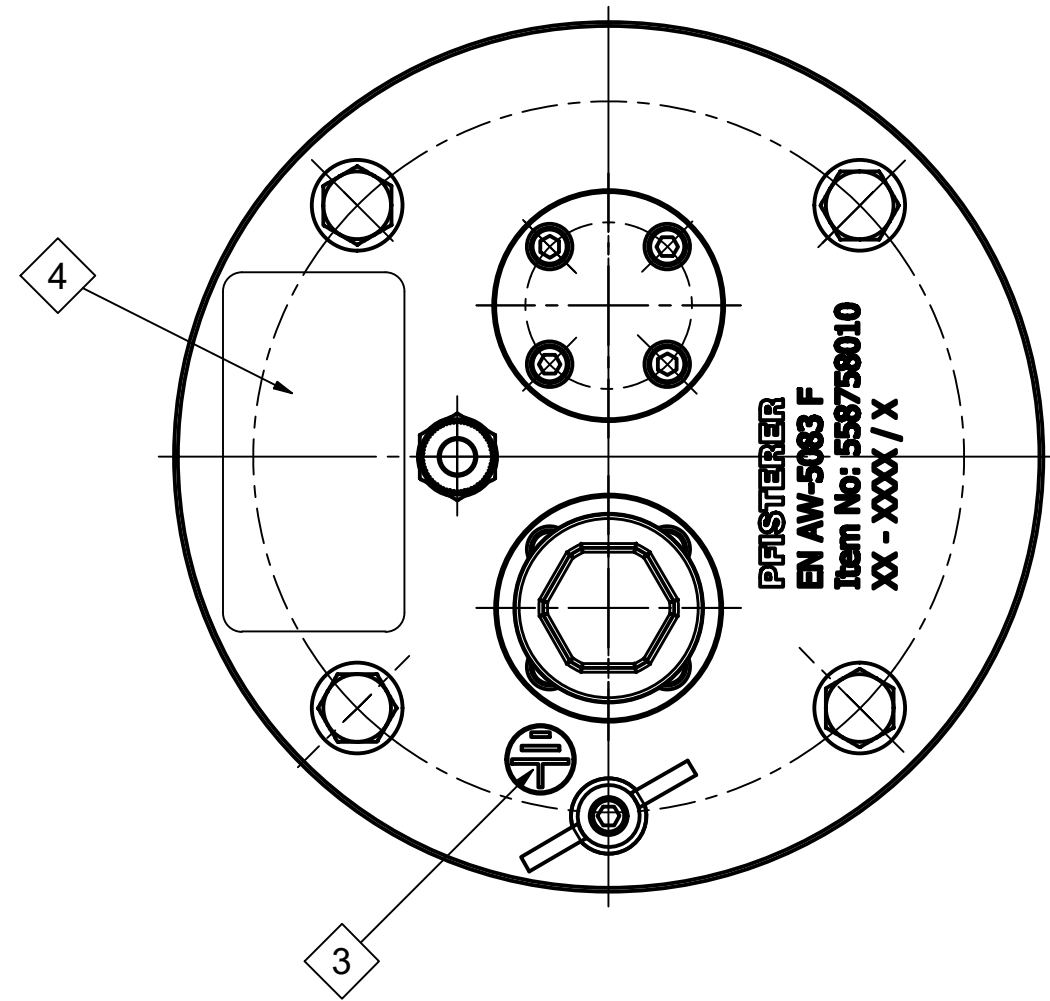


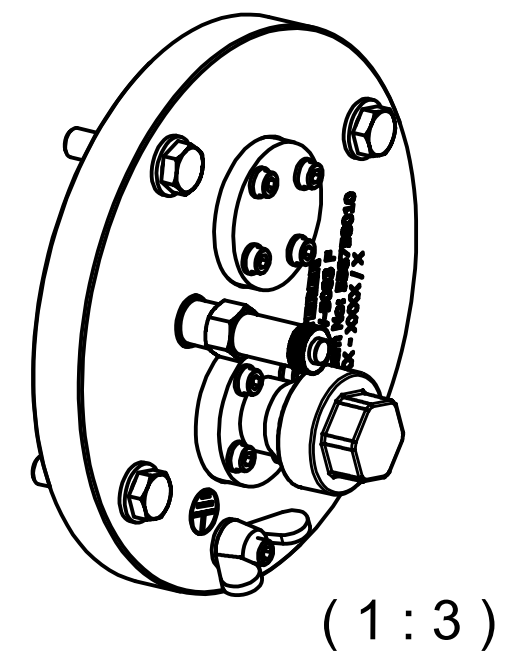
Weitergabe sowie Vervielfältigung dieses Dokuments, Verwertung und Mitteilung seines Inhalts sind verboten, soweit nicht ausdrücklich gestattet. Zuwiderhandlungen verpflichten zu Schadensersatz. Alle Rechte für den Fall der Patent-, Gebrauchsmuster- oder Geschmacksustereintragung vorbehalten. © Pfisterer

The reproduction, distribution and utilization of this document as well as the communication of its contents to others without explicit authorization is prohibited. Offenders will be held liable for the payment of damages. All rights reserved in the event of the grant of a patent, utility model or design. © Pfisterer



- 1 M12x 50 (4x)  
(Anziehdrehmoment/ torque, ca./ approx 40Nm)
- 2 DILO Anschluss DN20  
DILO coupling DN20
- 3 Erdungspunkt M10  
earthing point M10
- 4 SF<sub>6</sub> Druck 1,2 bar rel.  
SF<sub>6</sub> pressure 1,2 bar rel.

beiliegendes Zubehör / Accessories enclosed  
-O-Ring  
-Erdungsset / earthing set



Maßstab / scale 1 : 2		Gewicht ca. / weight ca. (KG) 3,60							
Name / name FERENCI		Datum / date 17.05.2022		Beschreibung / title CX Gasisol. Blinddeckel Gr. 5-S SF6					
Erstellt von / created by		Geprüft von / approved by ROSS		CX Gas insul. blind cover size 5-S SF6					
Erstelt am / created on		Geprüft am / approved on		Ersatz für / replacement for		Dokumentart / type of document Kundenzeichnung / Customer drawing	Dateiname / filename 100000000044146_DRW_000.IDW	Format / size A3	Blatt / sh. 1/1
Pfisterer Logo		20221459		Serienfreigabe / Series Release		04		827711012A	