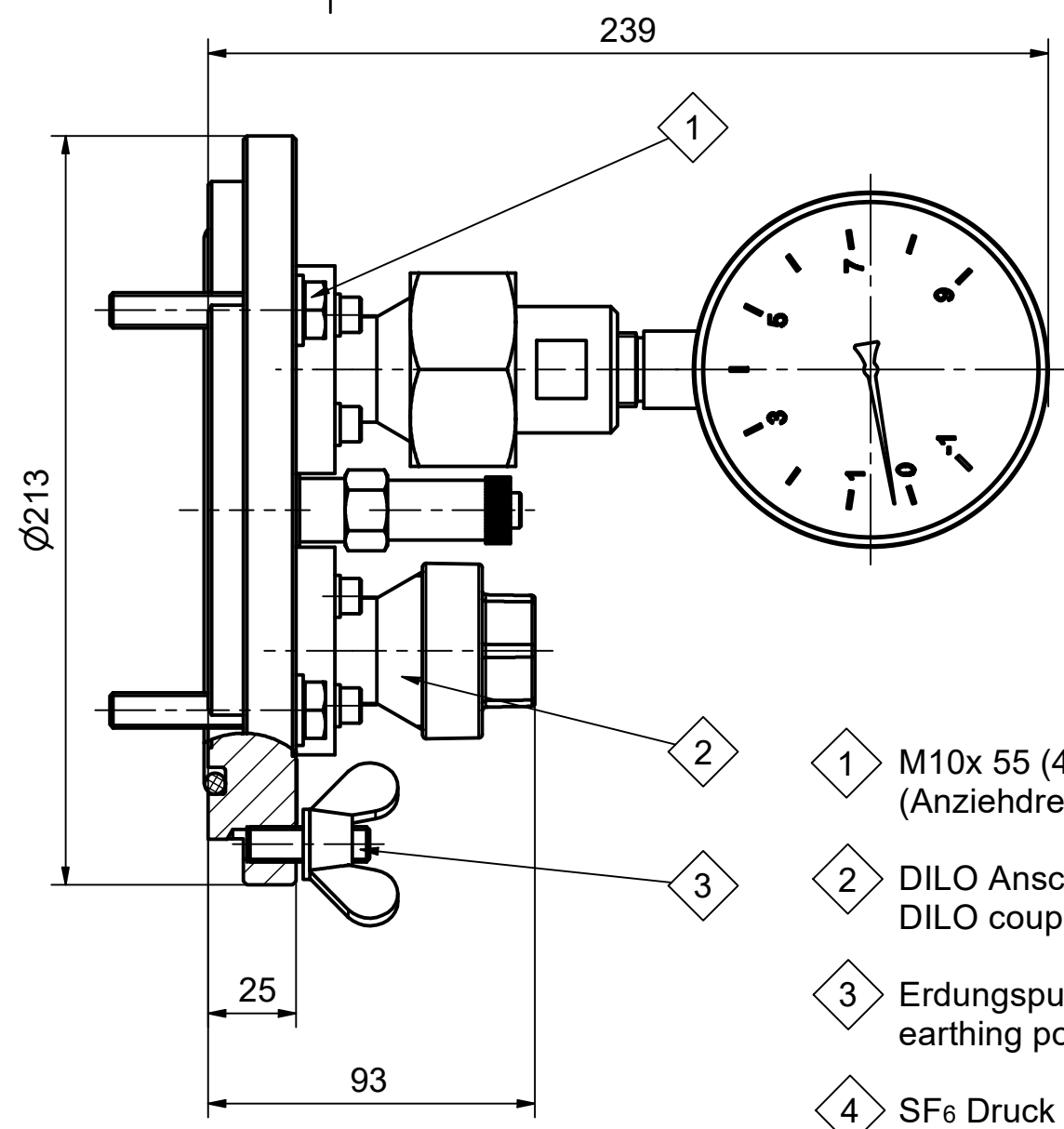
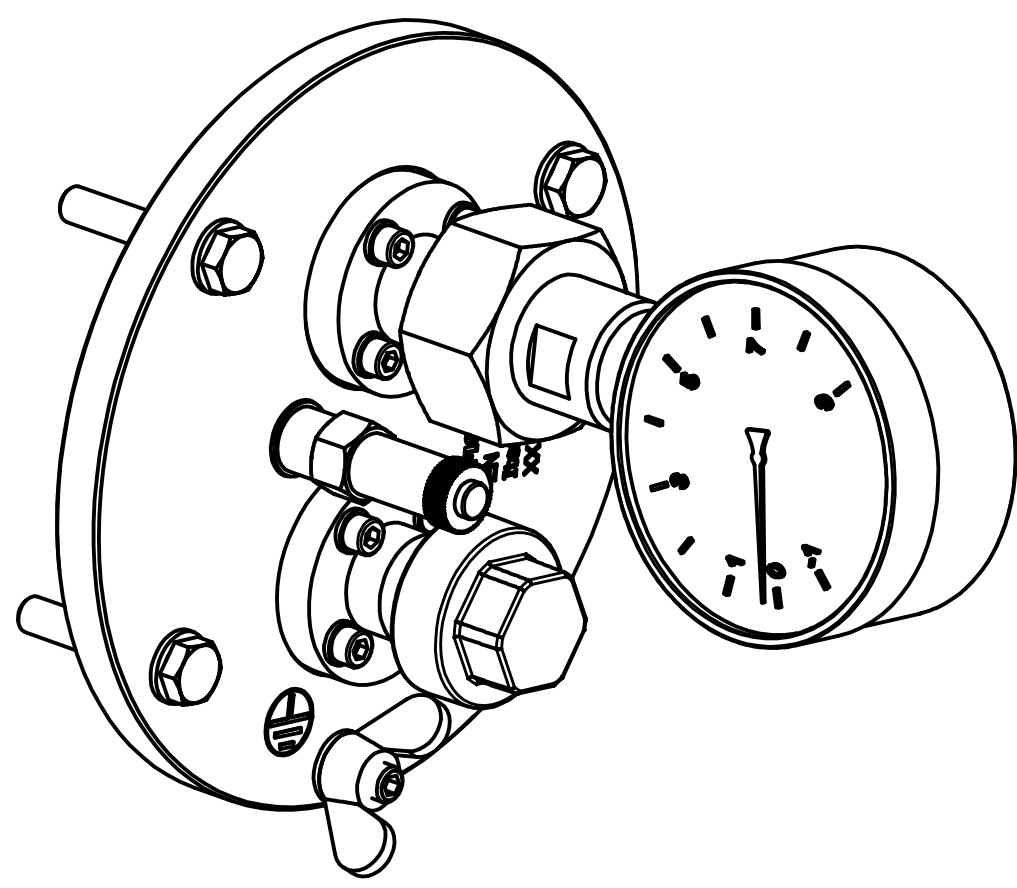
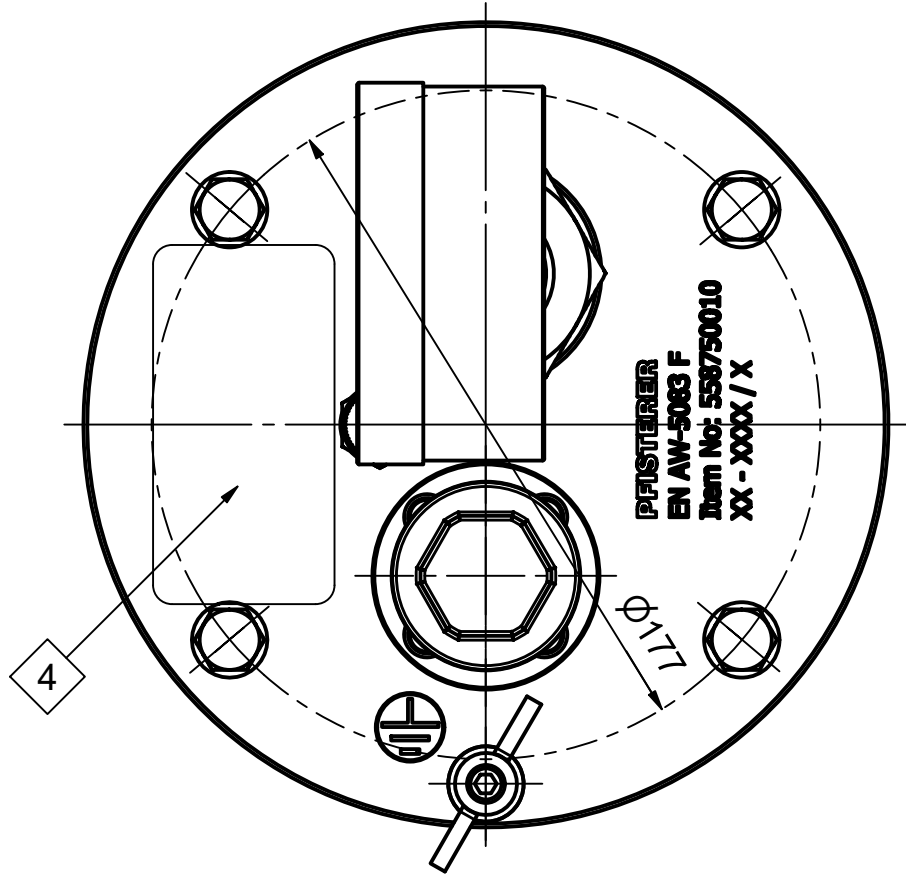


Weitergabe sowie Vervielfältigung dieses Dokuments, Verwertung und Mitteilung seines Inhalts sind verboten, soweit nicht ausdrücklich gestattet. Zuwiderhandlungen verpflichten zu Schadensersatz. Alle Rechte für den Fall der Patent-, Gebrauchsmuster- oder Geschmacksmustereintragung vorbehalten. © Pfisterer

The reproduction, distribution and utilization of this document as well as the communication of its contents to others without explicit authorization is prohibited. Offenders will be held liable for the payment of damages. All rights reserved in the event of the grant of a patent, utility model or design. © Pfisterer



- 1 M10x 55 (4x)  
(Anziehdrehmoment/ torque, ca./ approx 35Nm)
- 2 DILO Anschluss DN20  
DILO coupling DN20
- 3 Erdungspunkt M10  
earthing point M10
- 4 SF<sub>6</sub> Druck 1,2 bar rel.  
SF<sub>6</sub> pressure 1,2 bar rel.

beiliegendes Zubehör / Accessories enclosed  
-O-Ring  
-Erdungsset / earthing set

nur für GAT IEC-konform  
only for GAT IEC-conform

Maßstab / scale 1 : 2		Gewicht ca. / weight ca. (KG) 5,20					
Name / name FERENCI		Datum / date 16.05.2022		Beschreibung / title CX Gasisol. Blinddeckel Gr.4 Manom. SF6			
Erstellt von / created by		Geprüft von / approved by ROSS		17.05.2022		CX Gas insul. blind cover sz 4 gauge SF6	
<b>PFISTERER</b>				Ersatz für / replacement for		Dokumentart / type of document Kundenzeichnung / Customer drawing	
PFISTERER Kontaktsysteme GmbH Germany		20221459		Status / status Serienfreigabe / Series Release		Index / rev. 05	
				Dateiname / filename 100000000044053_DRW_000.IDW		Format / size A3	
						Blatt / sh. 1/1	
						Index / rev. PFISTERER Dokumentnr. / PFISTERER document no 827714011A	