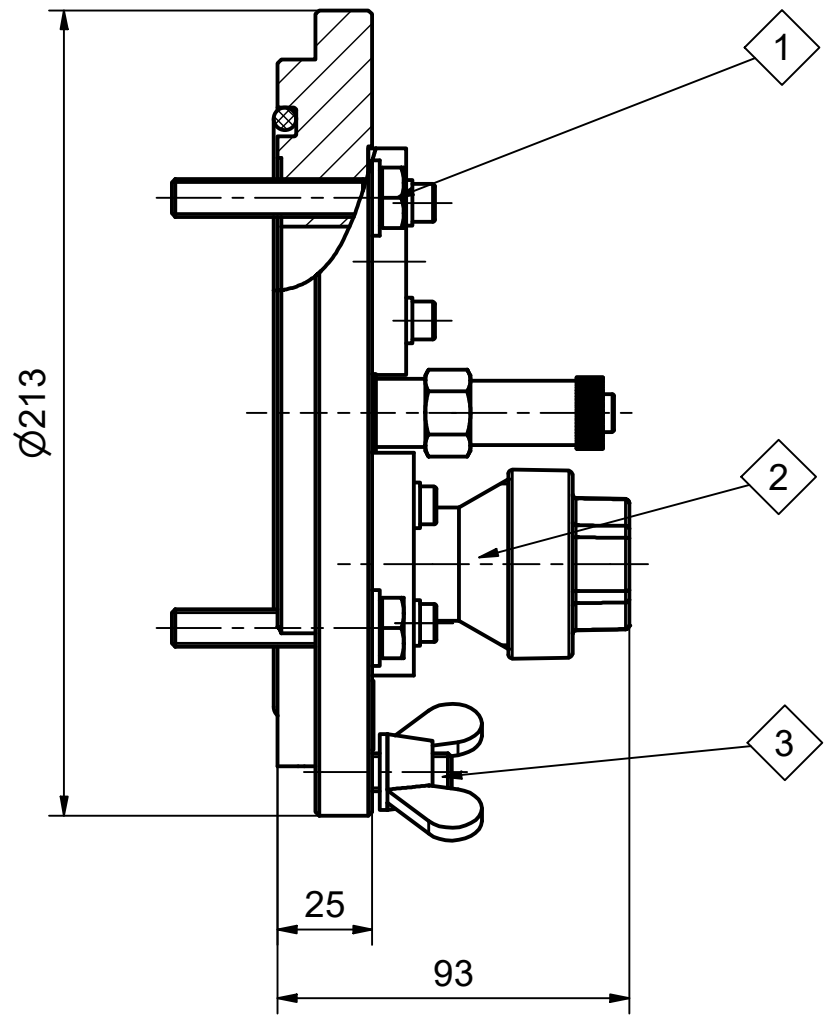
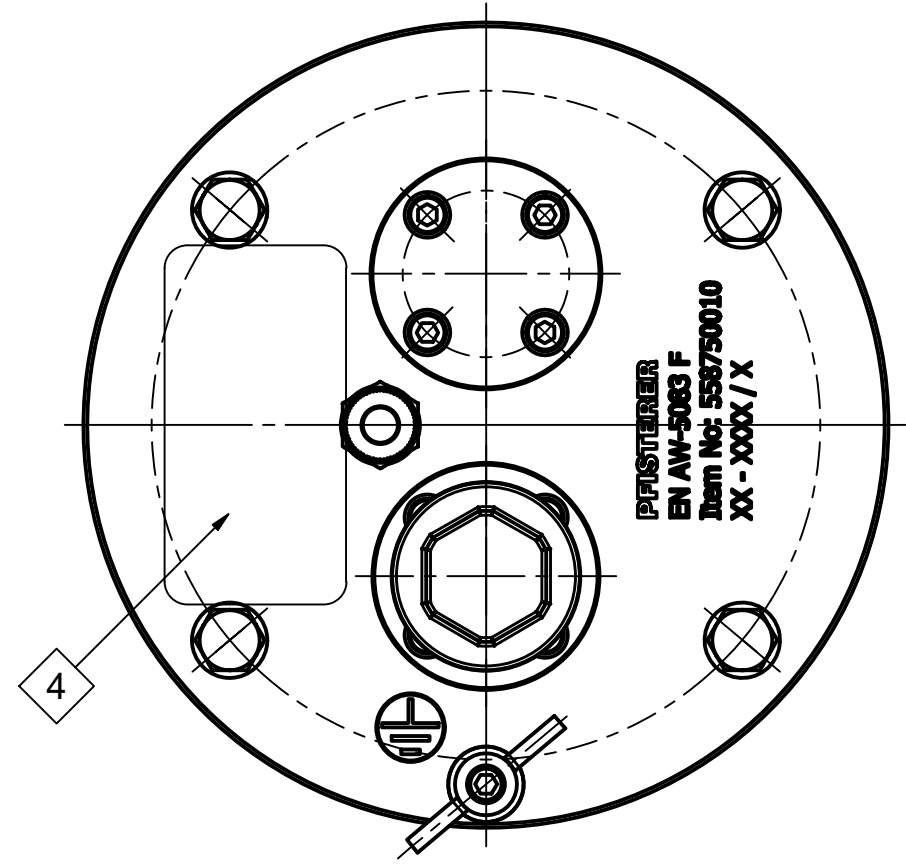


Weitergabe sowie Vervielfältigung dieses Dokuments, Verwertung und Mitteilung seines Inhalts sind verboten, soweit nicht ausdrücklich gestattet. Zuwiderhandlungen verpflichten zu Schadensersatz. Alle Rechte für den Fall der Patent-, Gebrauchsmuster- oder Geschmacksustereintragung vorbehalten. © Pfisterer

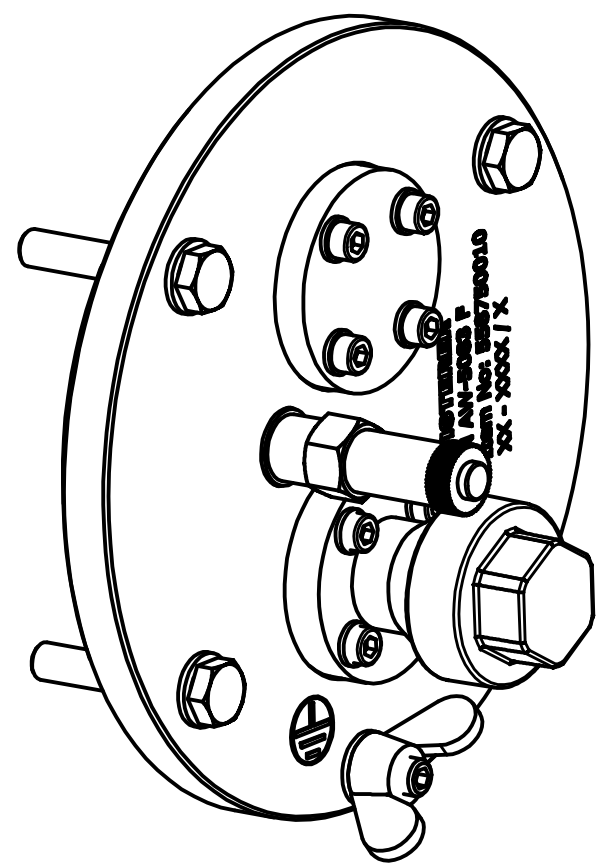
The reproduction, distribution and utilization of this document as well as the communication of its contents to others without explicit authorization is prohibited. Offenders will be held liable for the payment of damages. All rights reserved in the event of the grant of a patent, utility model or design. © Pfisterer



- 1 M10x 55 (4x)
(Anziehdrehmoment/ torque, ca./ approx 35Nm)
- 2 DILO Anschluss DN20
DILO coupling DN20
- 3 Erdungspunkt M10
earthing point M10
- 4 SF₆ Druck 1,2 bar rel.
SF₆ pressure 1,2 bar rel.

beiliegendes Zubehör / Accessories enclosed
-O-Ring
-Erdungsset / earthing set

nur für GAT IEC-konform
only for GAT IEC-conform



Maßstab / scale 1 : 2	Gewicht ca. / weight ca. (KG) 3,30				
	Name / name FERENCI	Datum / date 17.05.2022	Beschreibung / title CONNEX Gasisol. Blinddeckel Gr.4 SF6		
Erstellt von created by	FERENCI	17.05.2022	CONNEX Gas insul. blind cover sz 4 SF6		
Geprüft von approved by	ROSS	18.05.2022			
PFISTERER		Ersatz für / replacement for	Dokumentart / type of document Kundenzeichnung / Customer drawing	Dateiname / filename 100000000044060_DRW_000.IDW	Format / size Blatt / sh. A3 1/1
PFISTERER Kontaktsysteme GmbH Germany		Änd.nr. / rev. no. 20221459	Status / status Serienfreigabe / Series Release	Index / rev. 05	PFISTERER Dokumentnr. / PFISTERER document no. 827714012A