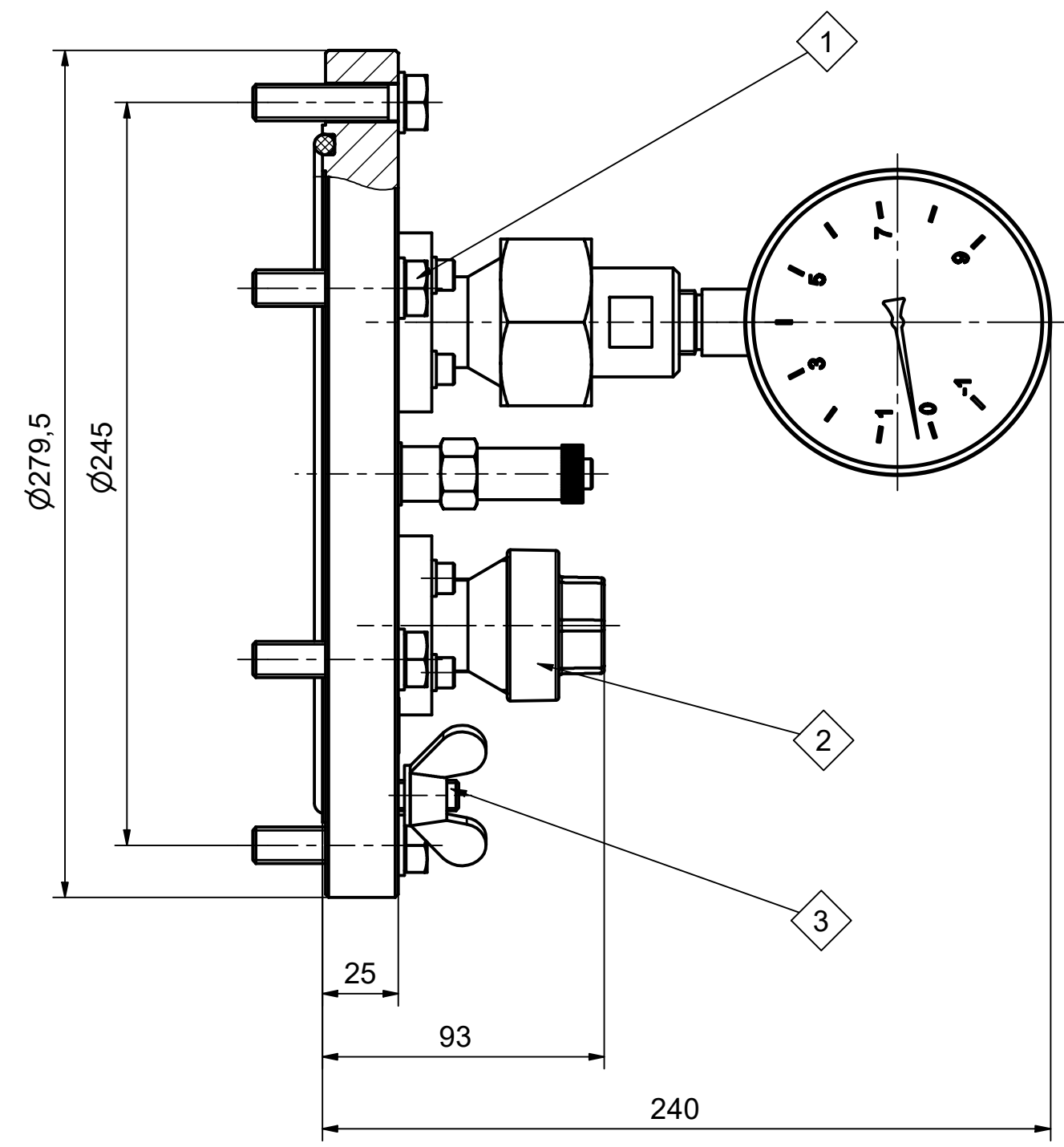
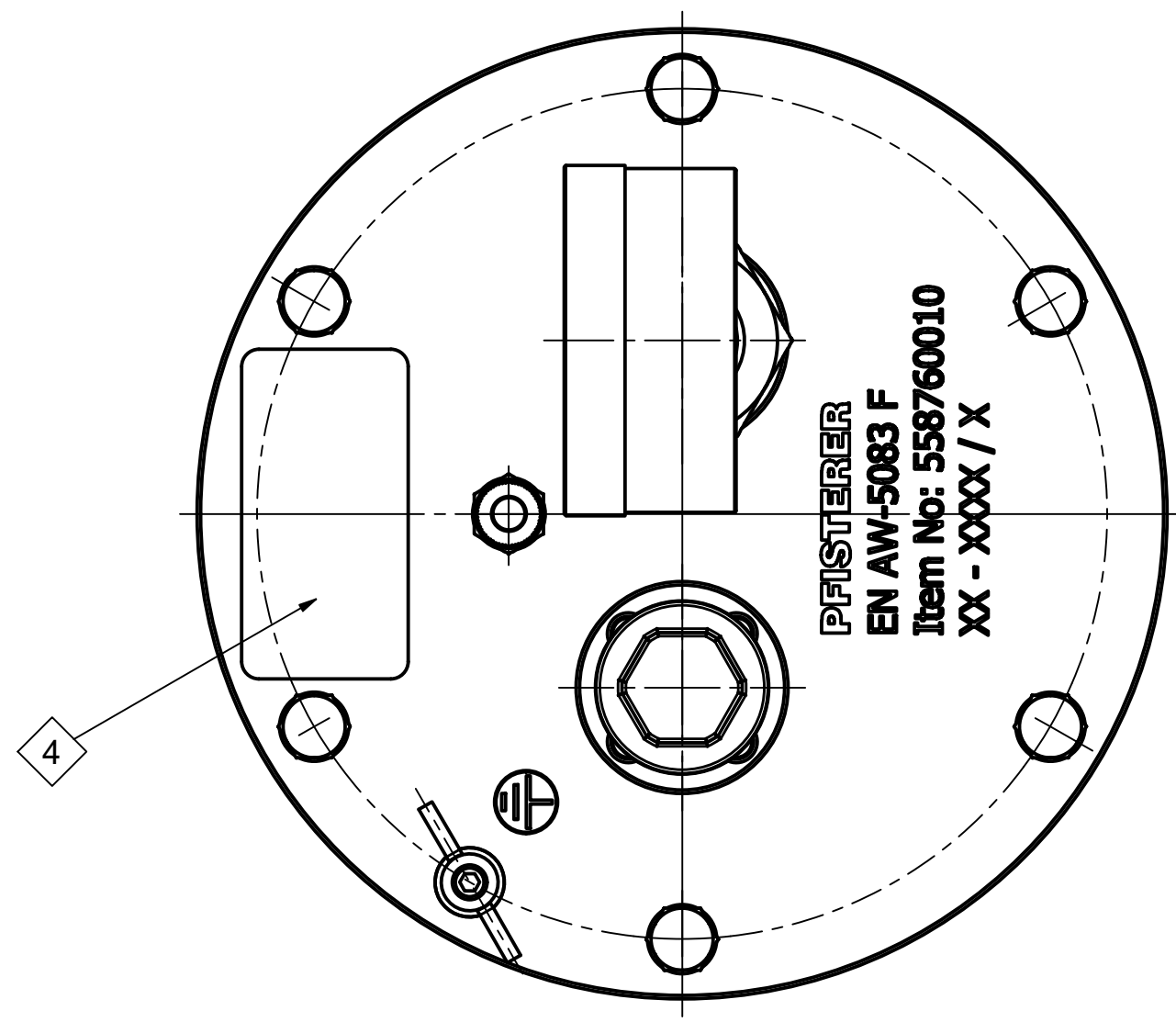
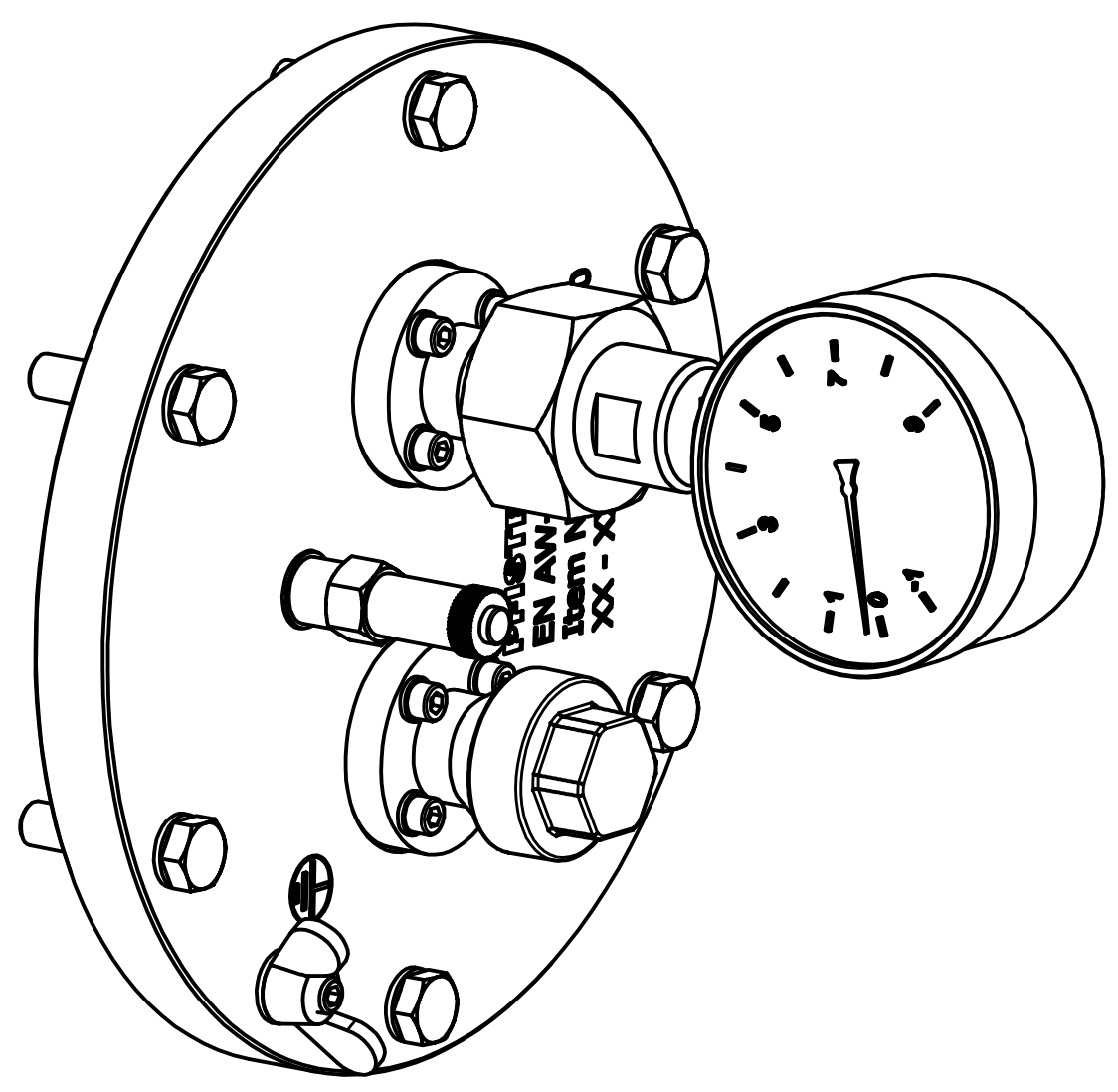


Weitergabe sowie Vervielfältigung dieses Dokuments, Verwertung und Mitteilung seines Inhalts sind verboten, soweit nicht ausdrücklich gestattet. Zuwiderhandlungen verpflichten zu Schadensersatz. Alle Rechte für den Fall der Patent-, Gebrauchsmuster- oder Geschmackschutzverletzung vorbehalten. © Pfisterer
 The reproduction, distribution and utilization of this document as well as the communication of its contents to others without explicit authorization is prohibited. Offenders will be held liable for the payment of damages. All rights reserved in the event of the grant of a patent, utility model or design. © Pfisterer



- 1 M12 x 50 (6x)
Anziedrehmoment ca. / Torque approx. 40Nm
- 2 DILO Anschluss DN20
DILO coupling DN20
- 3 Erdungspunkt M10
Earthing point M10
- 4 SF₆ Druck 1,2 bar rel.
SF₆ pressure 1.2 bar rel.

beiliegendes Zubehör / Accessories enclosed
 -O-Ring
 -Erdungsset / Earthing set



| | | | |
|---|---------------------------------------|--|--|
| Maßstab / scale 1 : 2 | Gewicht ca. / weight ca. (KG) 7,00 | Beschreibung / title CX Gasisol. Blinddeckel 6/6-S Manom. SF6 CX Gas insul. blind cover 6/6S gauge SF6 | |
| Erstellt von / created by FERENCI | Datum / date 17.05.2022 | Ersatz für / replacement for Kundenzzeichnung / Customer drawing | |
| Geprüft von / approved by ROSS | Datum / date 18.05.2022 | Dateiname / filename 0000000004134_DRW_000.DWG | Format / size Blatt / sh. A2 1/1 |
| PFISTERER PFISTERER Kontaktsysteme GmbH Germany | | And.n.r. / rev. no. 20221459 | Status / status Serienfreigabe / Series Release |
| | | Index / rev. 05 | PFISTERER Dokumentnr. / PFISTERER document no. 827716011A |