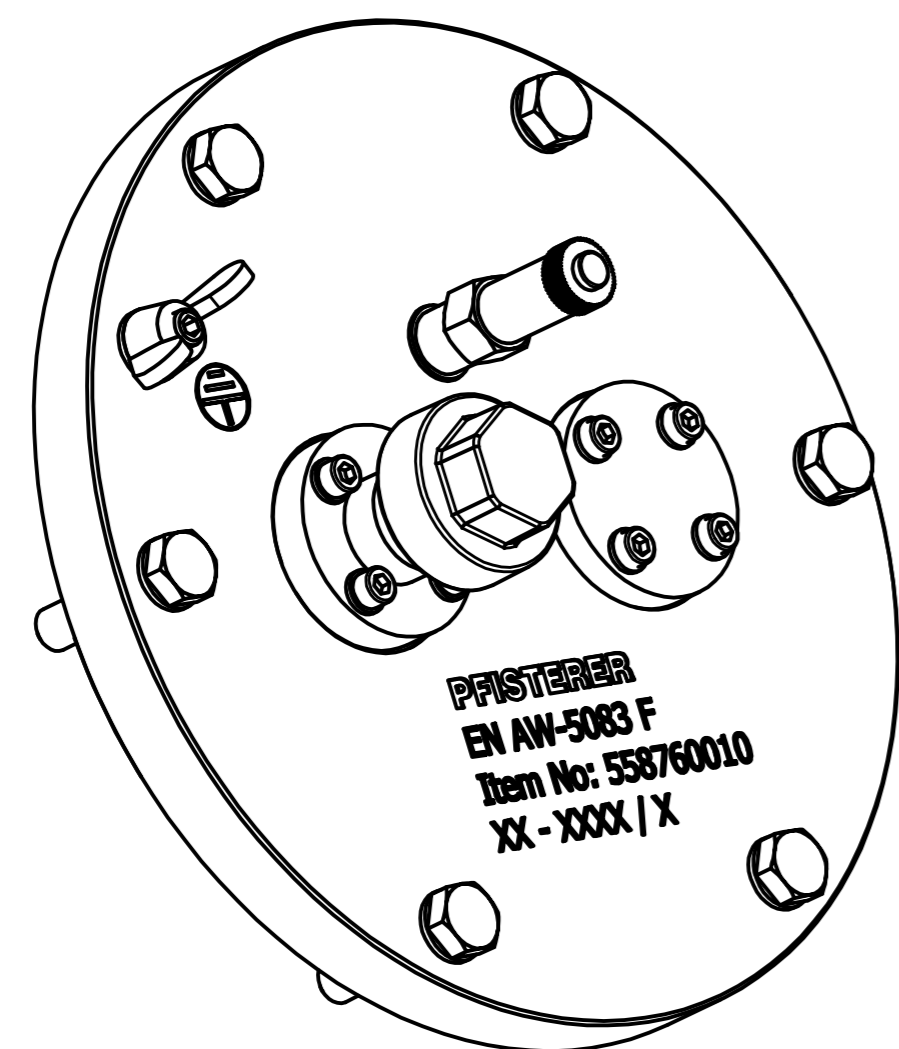


- 1 M12x 50 (6x)
(Anziehdrehmoment/ torque, ca./ approx 40Nm)
- 2 DILO Anschluss DN20
DILO coupling DN20
- 3 Erdungspunkt M10
Earthing point M10
- 4 SF₆ Druck 1,2 bar rel.
SF₆ pressure 1,2 bar rel.

beiliegendes Zubehör / Accessories enclosed
-O-Ring
-Erdungsset / earthing set



Weitergabe sowie Vervielfältigung dieses Dokuments, Verrentung
 und Mitteilung seines Inhalts sind verboten, soweit nicht ausdrücklich
 gestattet. Zuwiderhandlungen verpflichten zu Schadensersatz.
 Alle Rechte für den Fall der Patent-, Gebrauchsmuster- oder
 Geschmacksmustereintragung vorbehalten. © Pfisterer

The reproduction, distribution and utilization of this document as
 well as the communication of its contents to others without explicit
 authorization is prohibited. Offenders will be held liable for the
 payment of damages. All rights reserved in the event of the
 grant of a patent, utility model or design. © Pfisterer

Maßstab / scale 1 : 2	Gewicht ca. / weight ca. (KG) 7,00	Beschreibung / title CX Gasisol. Blinddeckel Gr. 6/6-S SF6 CX Gas insul. blind cover size 6/6-S SF6	
Erstellt von created by KUNA	Datum / date 18.05.2022	Ersatz für / replacement for Kundenzzeichnung / Customer drawing	
Geprüft von approved by ROSS	Datum / date 18.05.2022	Dateiname / filename P000000004467_DRW_000.DWG	Format / size A2
PFISTERER PFISTERER Kontaktsysteme GmbH Germany		And.n.r. / rev. no. 20221459	Status / status Serienfreigabe / Series Release
		Index / rev. 05	Blatt / sh. 1/1 827716012A