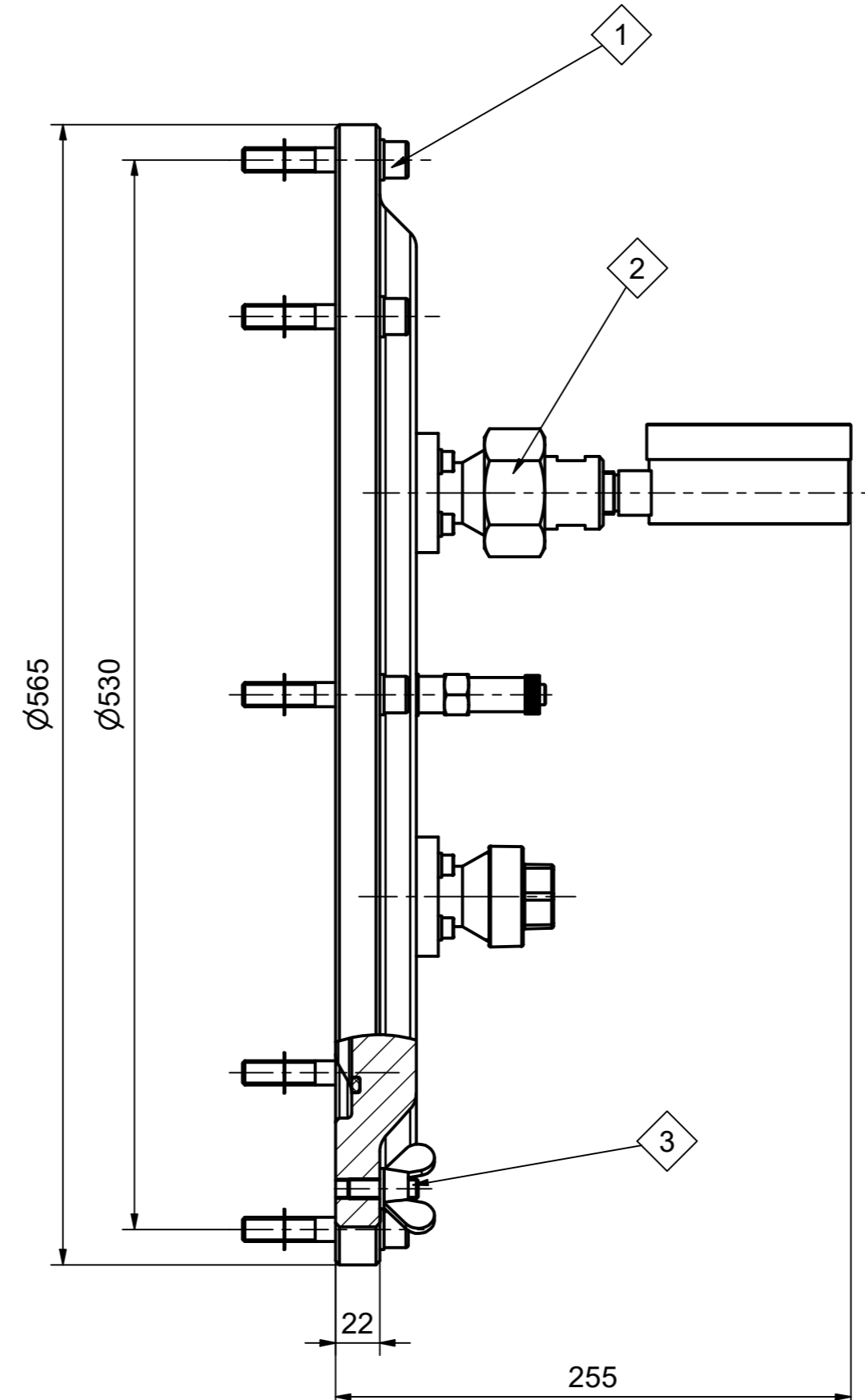
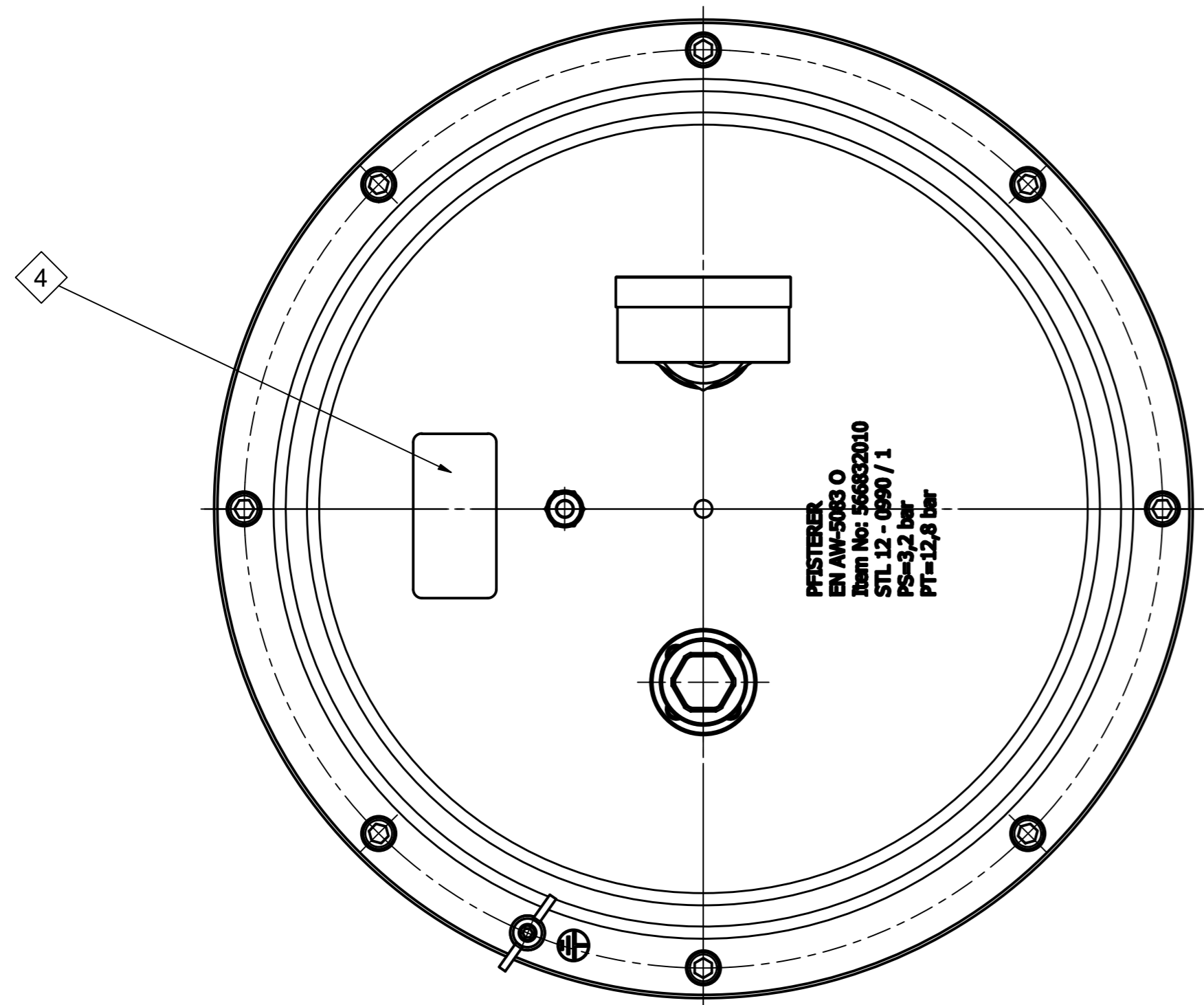
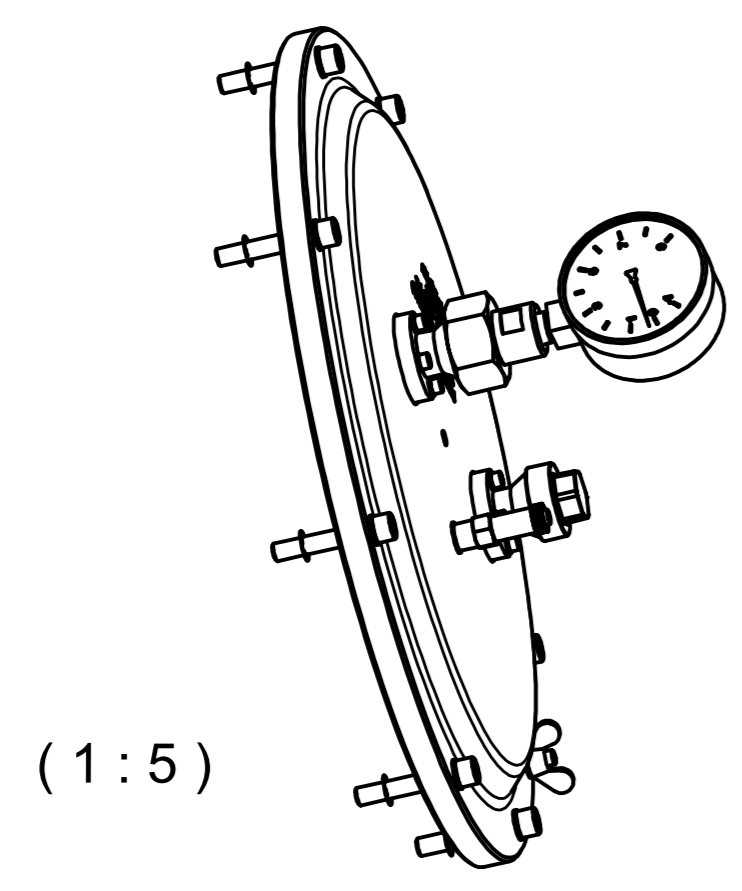


Weitergabe sowie Vervielfältigung dieses Dokuments, Verrentung und Mitteilung seines Inhalts sind verboten, soweit nicht ausdrücklich gestattet. Zuwiderhandlungen verpflichten zu Schadensersatz. Alle Rechte für den Fall der Patent-, Gebrauchsmuster- oder Geschmackszeichenverletzung vorbehalten. © Pfisterer
 The reproduction, distribution and utilization of this document as well as the communication of its contents to others without explicit authorization is prohibited. Offenders will be held liable for the payment of damages. All rights reserved in the event of the grant of a patent, utility model or design. © Pfisterer



- 1 M12 x 70 (8x)
Anziehdrehmoment =30 Nm / Torque =30 Nm
- 2 DILO Anschluss DN20
DIL0 coupling DN20
- 3 Erdungspunkt M10
Earthing point M10
- 4 SF6-Druck = 4,2 bar abs.
SF6-pressure = 4.2 bar abs.

Beiliegendes Zubehör / Accessories enclosed
 -O-Ring
 -Erdungsset / Earthing set



Maßstab / scale 1:3	Gewicht ca. / weight ca. (KG) 24,70	Beschreibung / title CX Gasisol. Blinddeckel Gr. 8/9 SF6 CX Gas insul. blind cover size 8/9 SF6	
Erstellt von / created by FERENCI	Datum / date 16.02.2024	Ersatz für / replacement for Kundenzzeichnung / Customer drawing	
Geprüft von / approved by KUNA	Datum / date 19.02.2024	Dateiname / filename R00000000047386_DRW_000.DWG	Format / size Blatt / sh. A2 1/1
PFISTERER PFISTERER Kontaktsysteme GmbH Germany		And.n.r. / rev. no. 20240689	Status / status Serienfreigabe / Series Release
		Index / rev. 05	PFISTERER Dokumentnr. / PFISTERER document no. 827718001A