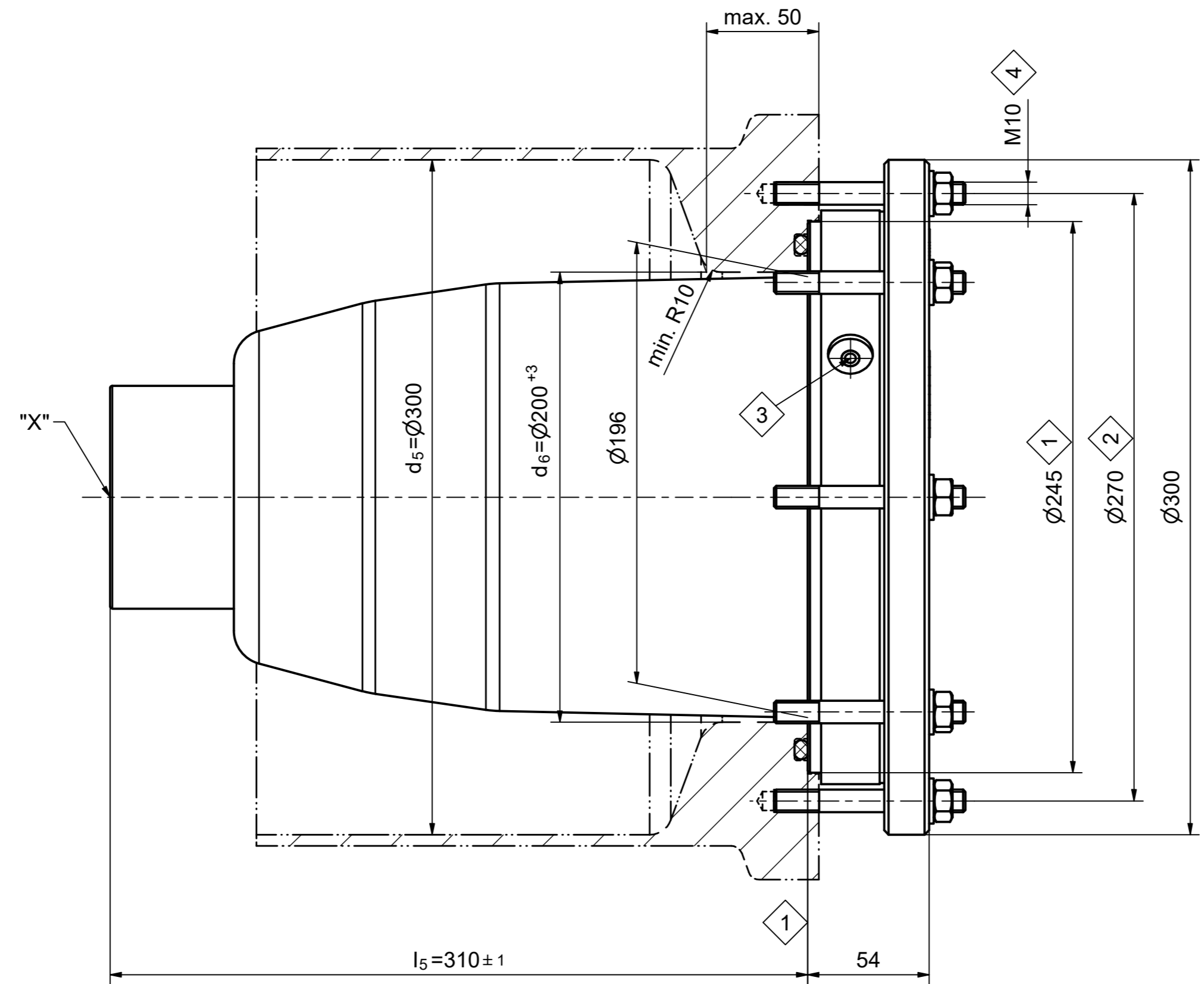
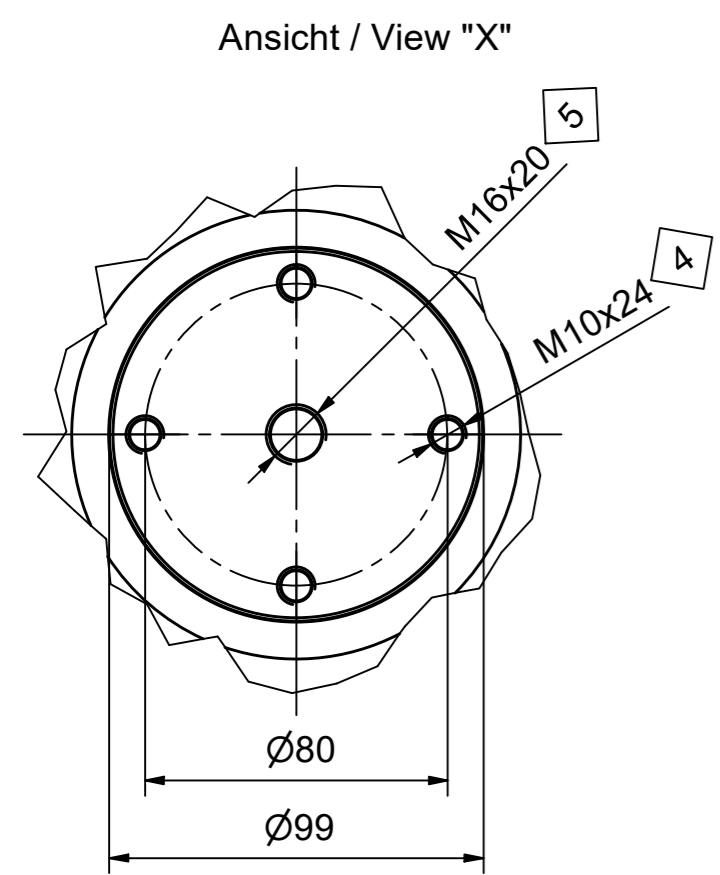


Weitergabe sowie Vervielfältigung dieses Dokuments, Verrentung und Mitteilung seines Inhalts sind verboten, soweit nicht ausdrücklich gestattet. Zuwiderhandlungen verpflichten zu Schadensersatz. Alle Rechte für den Fall der Patent-, Gebrauchsmuster- oder Geschmackszeichenverletzung vorbehalten. © Pfisterer
 The reproduction, distribution and utilization of this document as well as the communication of its contents to others without explicit authorization is prohibited. Offenders will be held liable for the payment of damages. All rights reserved in the event of the grant of a patent, utility model or design. © Pfisterer

Alle Längenangaben wenn nicht anders angegeben in mm
 Measures in mm if not mentioned otherwise.



- 1 Dichtfläche Buchse $\sqrt{Ra\ 1,6}$, $\sqrt{Rz\ 6,3}$, $\sqrt{Rt\ 6,3}$
 lackiert mit 2K PU-Lack
 Sealing Surface socket coated with 2K PU-varnish
 Dichtsystem im Lieferumfang des Schaltanlagenherstellers
 Sealing system in scope of supply of the GIS manufacturer
- 2 Teilkreisdurchmesser für 8x Gewindebolzen M10x65
 Pitch circle diameter for 8x thread bolt M10x65
- 3 Kapazitiver Spannungsabgriff optional
 Kapazität bei eingestecktem Kabel 5pF; Toleranz ±3%
 capacitive voltage tap optional
 Capacity with plugged cable 5pF; Tolerance ±3%

Nr. / No.	Kapazitiver Spannungsabgriff capacitive voltage tap	8x M10x65
828 040 999-00001	nein / no	ja / yes
828 040 999-00002	ja / yes	ja / yes

Maße entsprechen IEC 62271-209: 2007 Fig. 5 für trockene Kabelanschluss-Systeme (GIS)

Dimensions according to IEC 62271-209: 2007 Fig. 5 dry-type connection assembly (GIS)

Typisches Anziehdrehmoment für Schraubenverbindung A2/A4-F70
 Typical tightening torque for Screw connection A2/A4-F70

Weitere Angaben siehe Montageanleitung
 Further details see assembly instruction

Gewinde / Thread	Drehmoment / Torque
M10	35 Nm
M16	100 Nm

Bedingungen / Conditions	Stückprüfung für Um=72,5 kV routine test for Um=72,5 kV
Wechselspannung / AC voltage	160 kV AC, 1 min
Teilentladung / partial discharge	140 kV AC, < 2pC

Maßstab / scale 1 : 2	Gewicht ca. / weight ca. (KG) 20,10	Beschreibung / title CONNEX Geräteanschlussstück Gr. 4 für gasisolierte Anlagen, Variantenartikel CONNEX socket size 4 for gas insulated equipment, variant article	
Erstellt von / created by FERENCI	Datum / date 07.05.2024	Ersatz für / replacement for Kundenzzeichnung / Customer drawing	
Geprüft von / approved by KUNA	Datum / date 08.05.2024	Dateiname / filename 00000000023449_DRW_000.DWG	Format / size Blatt / sh. A2 1/1
PFISTERER PFISTERER Kontaktsysteme GmbH Germany		And.n.r. / rev. no. 07	Status / status Serienfreigabe / Series Release
		Index / rev. 07	PFISTERER Dokumentnr. / PFISTERER document no. 828040999A