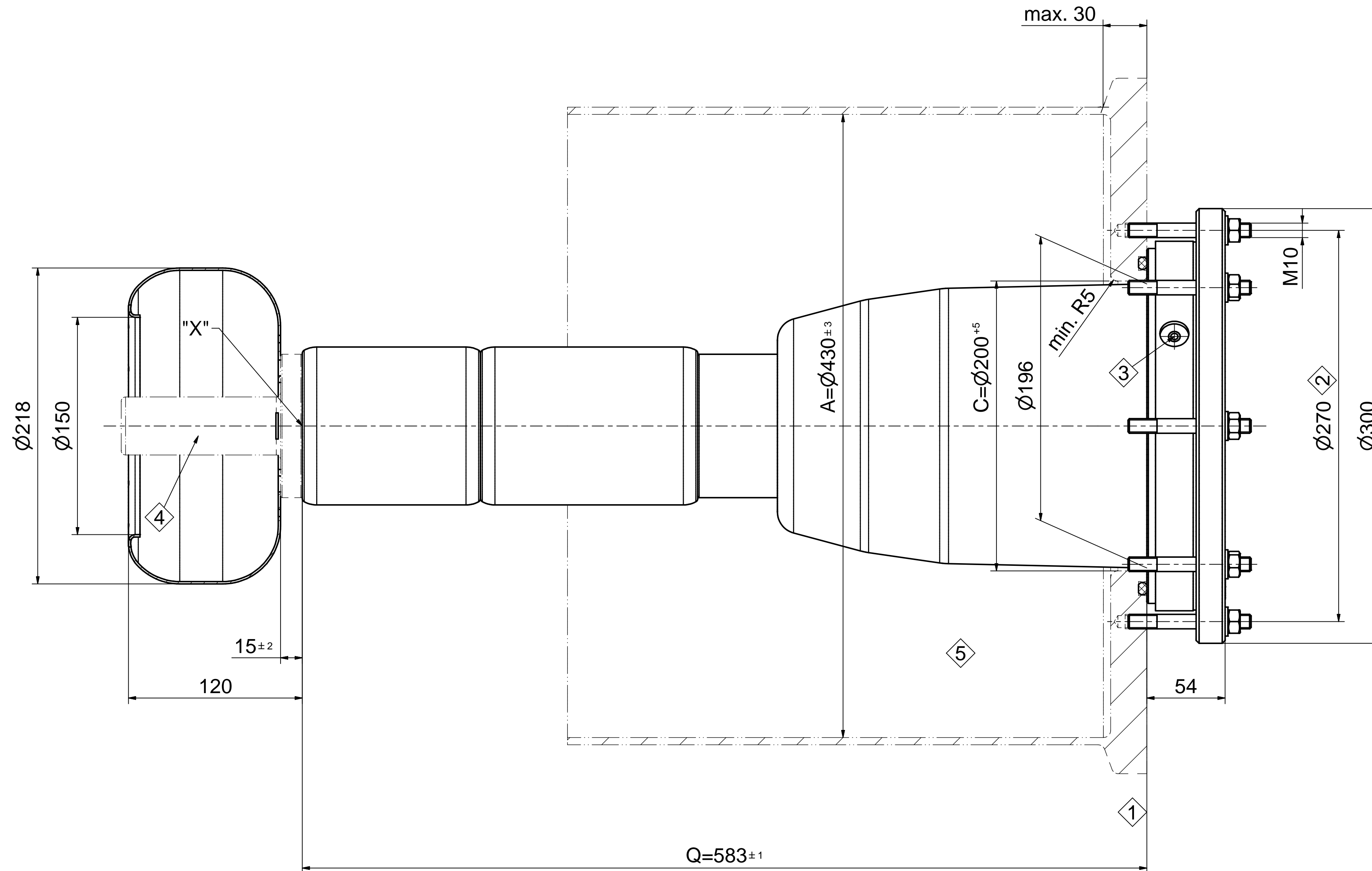
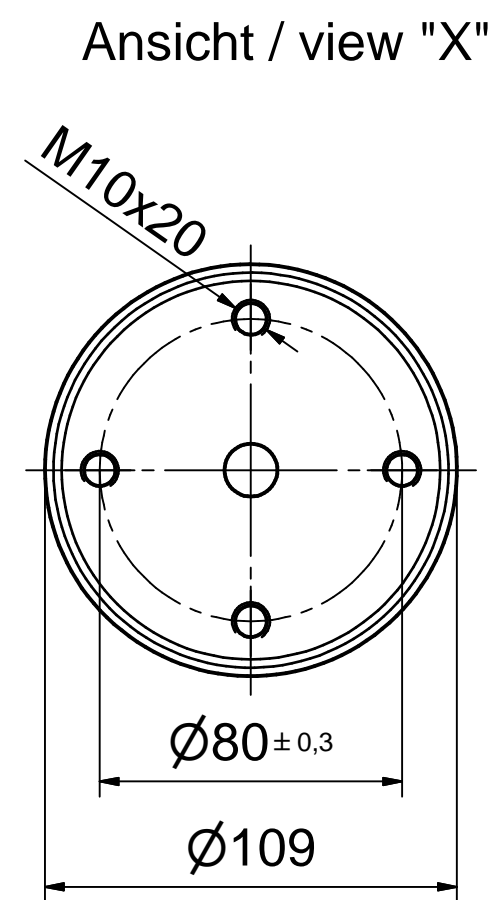


Alle Längenangaben wenn nicht anders angegeben in mm
Measures in mm if not mentioned otherwise.



1 Dichtfläche Buchse lackiert mit 2K PU-Lack
Sealing Surface socket coated with 2K PU-varnish

Dichtsystem im Lieferumfang des Trafo-Herstellers
Sealing system in scope of supply of transformer manufacturer

2 Teilkreisdurchmesser für 8x Gewindebolzen M10x65
Pitch circle diameter for 8x thread bolt M10x65

3 Kapazitiver Spannungsabgriff optional
Kapazität bei eingestecktem Kabel 5pF; Toleranz ±3%
capacitive voltage tap optional
Capacity with plugged cable 5pF; Tolerance ±3%

Nr. / No.	Kapazitiver Spannungsabgriff capacitive voltage tap
828 041 999-00003	nein / no
828 041 999-00004	ja / yes

Maße entsprechen EN 50299-1:2014 (Trafo)
Dimensions according to EN 50299-1:2014 (Transformer)

4 Kontaktbolzenanschluss seperat zu bestellen
take-off-bolt to be ordered seperately

5 Isoliermedium: Mineralöl Dielektrizitätskonstante 2,2 - 2,4
Insulating medium: mineral oil permittivity 2.2 - 2.4
Oder / Or
Esteröl Dielektrizitätskonstante 2,5 - 3,2
Ester oil permittivity 2.5 - 3.2

weitere Angaben siehe Montageanleitung
further details see assembly instruction

Bedingungen / Conditions	Stückprüfung für Um=72,5kV routine test for Um=72,5kV
Wechselspannung / AC voltage	155 kV AC, 1 min
Teilentladung / partial discharge	155 kV AC, < 2pC

Gewinde / Thread		Drehmoment / Torque	
M10		ca. 35 Nm	
Maßstab / scale	Gewicht ca. / weight ca. (g)		
1 : 2	31250		
Erstellt von / created by	Name / name	Datum / date	Beschreibung / title
Kuna		2011-03-21	HV-CONNEX Geräteanschluss teil Gr. 4 für ölisierte Anlagen, Variantenartikel
Geprüft von / approved by	Grund	2011-03-21	HV-CONNEX socket size 4 for oil insulated equipment, variant article
PFISTERER		Erstellt für / replacement for	Dokumentart / type of document
PFISTERER Kontaktsysteme GmbH Germany		Für Kunden	
Änd. nr. / rev. no.	Änd. datum / date of issue	Name / name	Dokumentnr. / document no.
	2020-02-04	Ferenci	04 828041999A1
Blatt / sheet	von / of	Formel / size	Blatt / sheet
A1	1/1		

The reproduction, distribution and utilization of this document as well as the communication of its contents to third parties without the written consent of the author is prohibited. In the event of the payment of a fee, the reproduction of the document is permitted for the purpose of the design of a similar product.