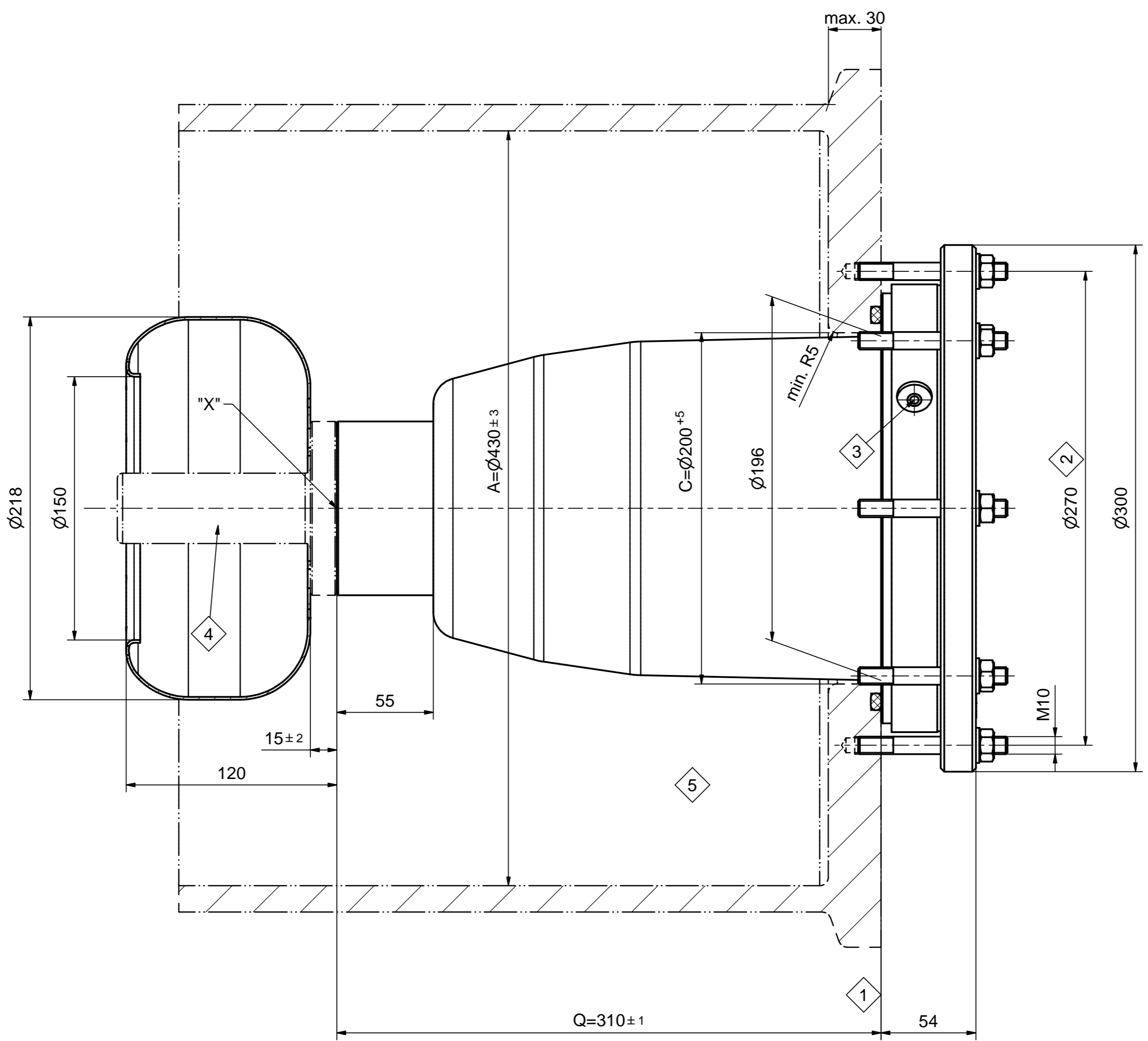
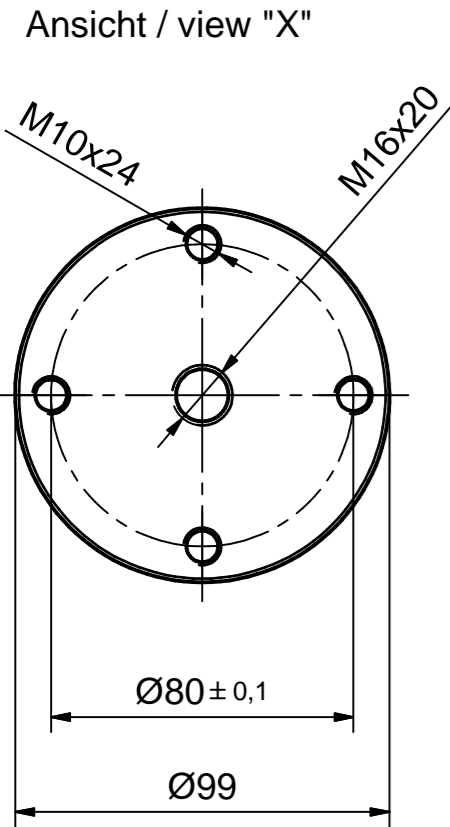


Weitergabe sowie Vervielfältigung dieses Dokuments, Verwertung und Mitteilung seines Inhalts sind verboten, soweit nicht ausdrücklich gestattet. Zuwiderhandlungen verpflichten zu Schadensersatz. Alle Rechte für den Fall der Patent-, Gebrauchsmuster- oder Geschmackszeichenverletzung vorbehalten. © Pfisterer
 The reproduction, distribution and utilization of this document as well as the communication of its contents to others without explicit authorization is prohibited. Offenders will be held liable for the payment of damages. All rights reserved in the event of the grant of a patent, utility model or design. © Pfisterer



Alle Längenangaben wenn nicht anders angegeben in mm
 Measures in mm if not mentioned otherwise.

- 1 Dichtfläche Buchse $\sqrt{Ra\ 1,6}$, $\sqrt{Rz\ 6,3}$, $\sqrt{Rt\ 6,3}$
 lackiert mit 2K PU-Lack
 Sealing Surface socket coated with 2K PU-varnish
- 2 Teilkreisdurchmesser für 8x Gewindebolzen M10x65
 Pitch circle diameter for 8x thread bolt M10x65
- 3 Kapazitiver Spannungsabgriff optional
 Kapazität bei eingestecktem Kabel 5pF; Toleranz ±3%
 capacitive voltage tap optional
 Capacity with plugged cable 5pF; Tolerance ±3%

Nr. / No.	Kapazitiver Spannungsabgriff capacitive voltage tap
828 041 999-00001	nein / no
828 041 999-00002	ja / yes

Maße entsprechen EN 50299-2:2014 (Trafo)
 Dimensions according to EN 50299-2:2014 (Transformer)

- 4 Kontaktbolzenanschluss separat zu bestellen
 Take-off-bolt to be ordered separately
- 5 Isoliermedium: Mineralöl Dielektrizitätskonstante 2,2 - 2,4
 Insulating medium: mineral oil permittivity 2.2 - 2.4
 Oder / Or
 Esteröl Dielektrizitätskonstante 2,5 - 3,2
 Ester oil permittivity 2.5 - 3.2

weitere Angaben siehe Montageanleitung
 further details see assembly instruction

Gewinde / Thread	Drehmoment / Torque
M10	ca. 35 Nm
M16	ca. 50 Nm

Bedingungen / Conditions	Stückprüfung für Um=72,5kV routine test for Um=72,5kV
Wechselspannung / AC voltage	155 kV AC, 1 min
Teilentladung / partial discharge	155 kV AC, < 2pC

Maßstab / scale 1 : 2	Gewicht ca. / weight ca. (g) 31250	Beschreibung / title HV-CONNEX Geräteanschlussstück Gr. 4 für ölisierte Anlagen, Variantenartikel HV-CONNEX socket size 4 for oil insulated equipment, variant article			
Erstellt von / created by Kuna	Datum / date 2011-03-23	Ersatz für / replacement for Für Kunden			
Geprüft von / approved by Grund	Datum / date 2011-03-24	Dokumentnr. / type of document S02-141698	Format / size A2	Blatt / sh. 1/1	
PFISTERER PFISTERER Kontaktsysteme GmbH Germany		And.n. / rev. no. 2020-02-03	Name / name Ferenci	Index / rev. 05	Dokumentnr. / document no. 828041999A2