

Alle Längenangaben wenn nicht anders angegeben in mm
Measures in mm if not mentioned otherwise.

- 1 Dichtfläche Buchse $\sqrt{Ra\ 1,6}$, $\sqrt{Rz\ 6,3}$, $\sqrt{Rt\ 6,3}$
lackiert mit 2K PU-Lack
Sealing Surface socket
coated with 2K PU-varnish
- 2 Teilkreisdurchmesser für 8x Gewindebolzen M10x65
Pitch circle diameter for 8x thread bolt M10x65
- 3 Kapazitiver Spannungsabgriff optional
Kapazität bei eingestecktem Kabel 5pF; Toleranz ±3%
capacitive voltage tap optional
Capacity with plugged cable 5pF; Tolerance ±3%

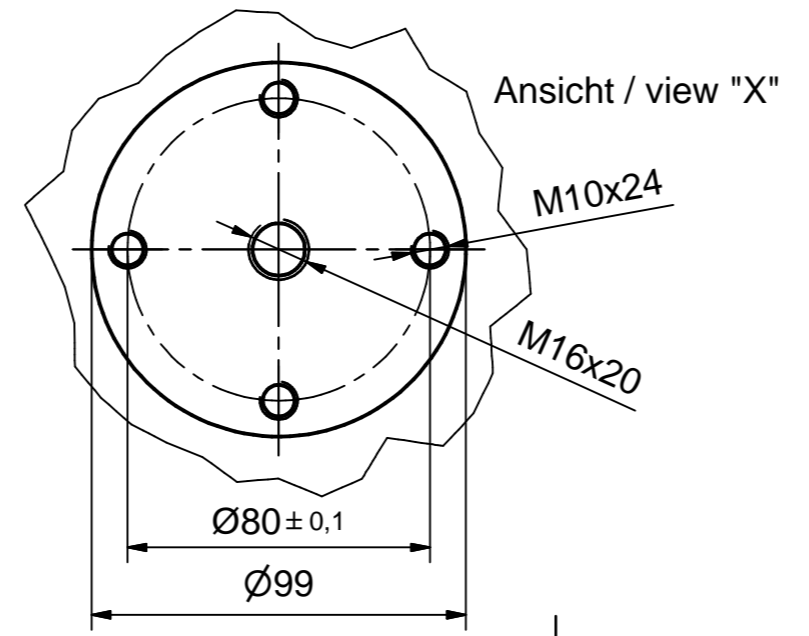
Nr. / No.	Kapazitiver Spannungsabgriff capacitive voltage tap
828 041 999 - 00008	nein / no
828 041 999 - 00009	ja / yes

Maße entsprechen EN 50299-2:2014 (Trafo)
Dimensions according to EN 50299-2:2014 (Transformer)

- 4 Entlüftungsventil für vertikalen Einbau von oben
Vent valve for vertical assembly from above
- 5 Kontaktbolzen separat zu bestellen
Take off bolt to be order separately
- 6 Isoliermedium: Mineralöl Dielektrizitätskonstante 2,2 - 2,4
Insulating medium: mineral oil permittivity 2.2 - 2.4
Oder / Or
Esteröl Dielektrizitätskonstante 2,5 - 3,2
Ester oil permittivity 2.5 - 3.2

weitere Angaben siehe Montageanleitung
further details see assembly instruction

Gewinde / Thread	Drehmoment / Torque
M10	ca. 35 Nm
M16	ca. 50 Nm



Bedingungen / Conditions	Stückprüfung für Um=72,5kV routine test for Um=72,5kV
Wechselspannung / AC voltage	155 kV AC, 1 min
Teilentladung / partial discharge	155 kV AC, < 2pC

Maßstab / scale 1 : 2	Gewicht ca. / weight ca. (g) 31250	Beschreibung / title HV-CONNEX Geräteanschlussstück Gr. 4 für ölisierte Anlagen, Variantenartikel HV-CONNEX socket size 4 for oil insulated equipment, variant article			
Erstellt von / created by Ross	Datum / date 2020-01-07	Ersatz für / replacement for Für Kunden			
Geprüft von / approved by Mirau	Datum / date 2020-01-08	Dokumentnr. / document no. S02-180499	Format / size A2	Blatt / sh. 1/1	
PFISTERER PFISTERER Kontaktsysteme GmbH Germany		And.nr. / rev. no. 2020-02-03	Name / name Ferenci	Index / rev. 02	Dokumentnr. / document no. 828041999A9

Weitergabe sowie Vervielfältigung dieses Dokuments, Verwertung
 und Mitteilung seines Inhalts sind verboten, soweit nicht ausdrücklich
 gestattet. Zuwiderhandlungen verpflichten zu Schadensersatz.
 Alle Rechte für den Fall der Patent-, Gebrauchsmuster- oder
 Geschmacksmerkmalverletzung vorbehalten. © Pfisterer