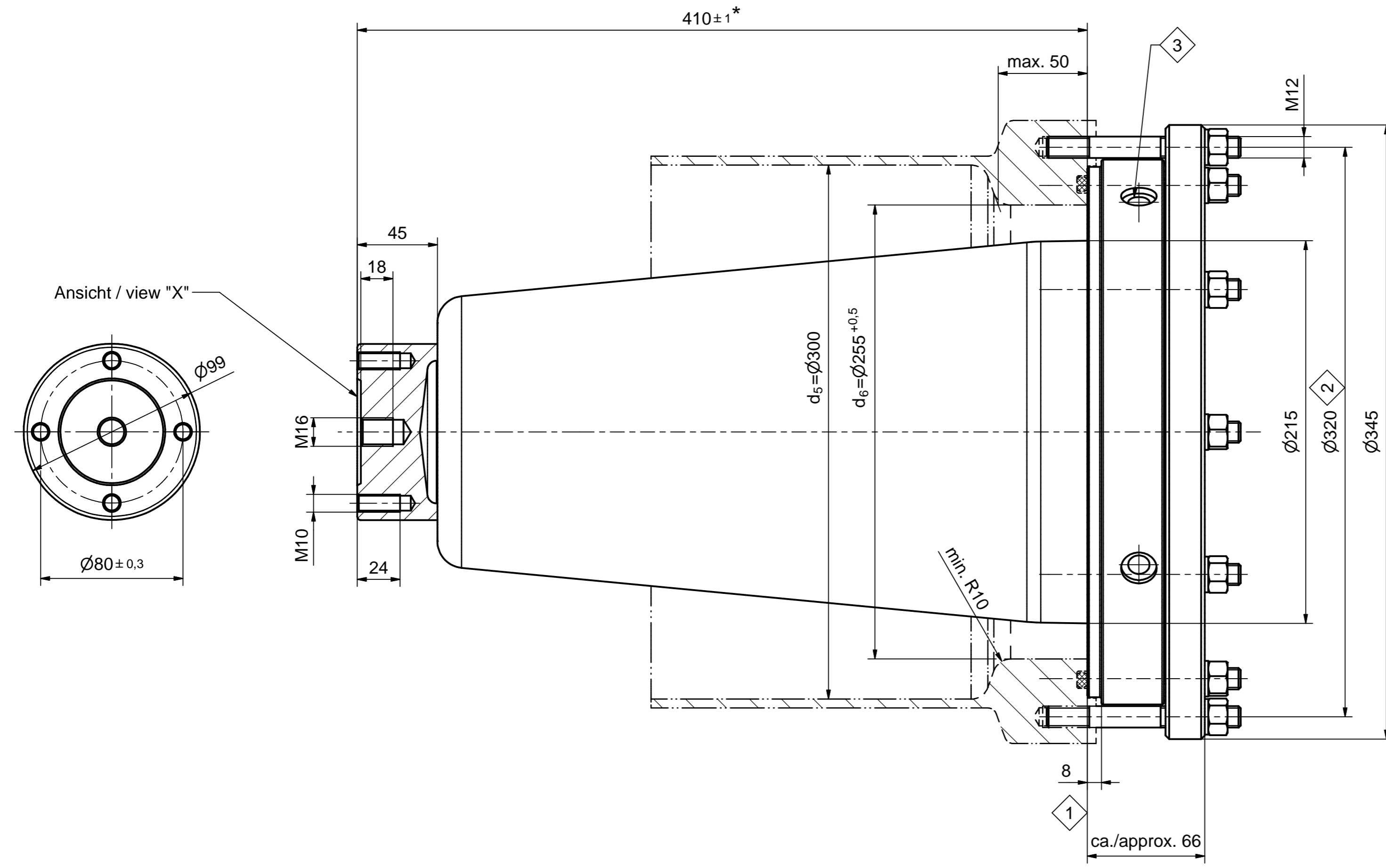


Weitergabe sowie Vervielfältigung dieses Dokuments, Verwertung und Mitteilung seines Inhalts sind verboten, soweit nicht ausdrücklich gestattet. Zuwiderhandlungen verpflichten zu Schadensersatz. Alle Rechte für den Fall der Patent-, Gebrauchsmuster- oder Geschmacksmustererfindung vorbehalten. © Pfisterer



Alle Längenangaben wenn nicht anders angegeben in mm
Measures in mm if not mentioned otherwise.

Anwendungsbezogene Zeichnungen (GIS) auf Anfrage.
Drawing according to the usage (GIS) to be requested separately.

1 Dichtfläche Buchse $\sqrt{Ra\ 1,6}$, $\sqrt{Rz\ 6,3}$, $\sqrt{Rt\ 6,3}$
lackiert mit 2K PU-Lack
Sealing Surface socket coated with 2K PU-varnish

Dichtsystem im Lieferumfang des Schaltanlagenherstellers
Sealing system in scope of supply of the GIS manufacturer

2 Teilkreisdurchmesser für 12x Gewindebolzen M12x85
Pitch circle diameter for 12x thread bolt M12x85

3 Kapazitiver Spannungsabgriff optional
Kapazität bei eingestecktem Kabel 3pF; Toleranz ±3%
capacitive voltage tap optional
Capacity with plugged cable 3pF; Tolerance ±3%

Maße entsprechen IEC 62271-209: 2007 Fig. 5 für trockene Kabelanschluss-Systeme (GIS) außer dem mit * gekennzeichnetem Maß

Dimensions according to IEC 62271-209: 2007 Fig. 5 dry-type connection assembly (GIS) except dimension marked with *

weitere Angaben siehe Montageanleitung
further details see assembly instruction

Nr./ No.	Kapazitiver Spannungsabgriff capacitive voltage tap	12x Gewindebolzen M12x85 12x thread bolt M12x85
828 050 999-00001	nein / no	ja / yes
828 050 999-00002	ja / yes	ja / yes
828 050 999-00017	nein / no	nein / no
828 050 999-00018	ja / yes	nein / no

Gewinde / Thread	Drehmoment / Torque
M10	ca. 35Nm
M12	ca. 40Nm
M16	ca. 50Nm

Bedingungen / Conditions	Stückprüfung für Um=145kV routine test for Um=145kV
Wechselspannung / AC voltage	275 kV AC, 1 min
Teilentladung / partial discharge	190 kV AC, < 2pC

Maßstab / scale 1 : 2	Gewicht ca. / weight ca. (g) 29720	Beschreibung / title HV-CONNEX Geräteanschlussteil Gr. 5-S für gasisolierte Anlagen, Variantenartikel HV-CONNEX socket Size 5-S for gas insulated equipment, variant article			
Erstellt von / created by Ferenci	Datum / date 2011-07-06	Ersatz für / replacement for Für Kunden			
Geprüft von / approved by Grund	Datum / date 2011-07-06	Dokumentnr. / document no. S02-142835	Format / size A2	Blatt / sh. 1/1	
PFISTERER PFISTERER Kontaktsysteme GmbH Germany		And.n./ rev. no. 2016-12-12	Name / name Ferenci	Index / rev. 07	Dokumentnr. / document no. 828050999A

The reproduction, distribution and utilization of this document as well as the communication of its contents to others without explicit authorization is prohibited. Offenders will be held liable for the payment of damages. All rights reserved in the event of the grant of a patent, utility model or design. © Pfisterer