

Alle Längenangaben wenn nicht anders angegeben in mm
Measures in mm if not mentioned otherwise.

1 Dichtfläche Buchse $\sqrt{Ra\ 1,6}$, $\sqrt{Rz\ 6,3}$, $\sqrt{Rt\ 6,3}$
lackiert mit 2K PU-Lack
Sealing Surface socket
coated with 2K PU-varnish

Dichtsystem im Lieferumfang des
Trafo-Herstellers
Sealing system in scope of supply
of transformer manufacturer

2 Teilkreisdurchmesser für 12x Gewindebolzen M12x85
Pitch circle diameter for 12x thread bolt M12x85

3 Kapazitiver Spannungsabgriff optional
Kapazität bei eingestecktem Kabel 3pF; Toleranz ±3%
Capacitive voltage tap optional
Capacity with plugged cable 3pF; Tolerance ±3%

Nr. / No.	Kapazitiver Spannungsabgriff Capacitive voltage tap
828 051 999-00014	ja / yes
828 051 999-00011	nein / no

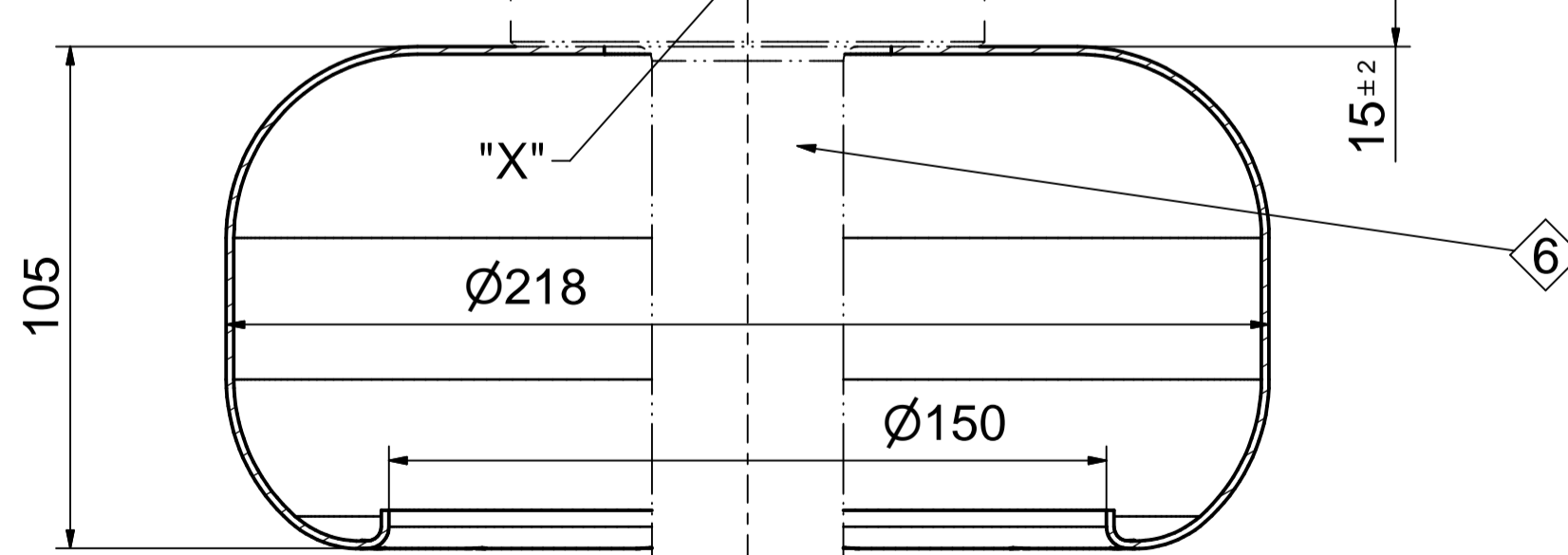
4 Entlüftungsventil für vertikalen Einbau von oben
Vent valve for vertical assembly from above
Anzugsdrehmoment von Stellbolzen beträgt 5 Nm
Tightening torque of the stop latch is 5 Nm
Funktion von Entlüftungsventil siehe
Montageanleitung 040 470 004
Function of socket ventilation, see
assembly instruction 040 470 004

5 Isoliermedium: Mineralöl Dielektrizitätskonstante 2,2 - 2,4
Insulating medium: mineral oil permittivity 2.2 - 2.4

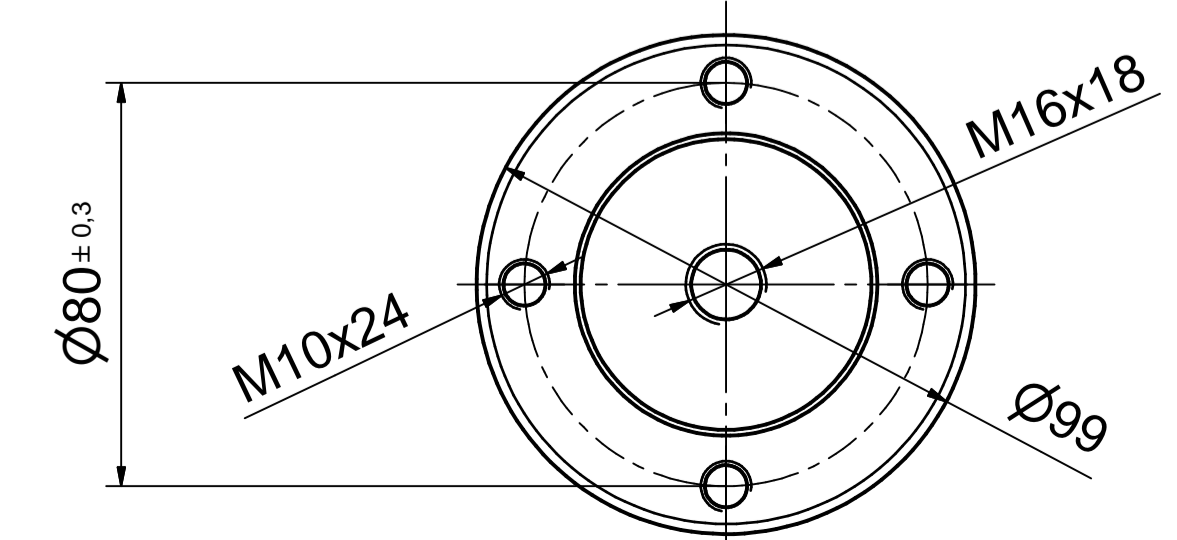
6 Kontaktbolzen separat zu bestellen
Take off bolt to be order separately

**Maße entsprechend EN 50299 - 1 :2014
außer dem mit * gekennzeichneten Maß
Dimensions according to EN 50299 - 1 : 2014
except dimension marked with ***

Weitere Angaben siehe Montageanleitung
Further details see assembly instruction



Ansicht / View "X"



Bedingungen / Conditions	Stückprüfung für Um=145 kV Routine test for Um=145 kV
Wechselspannung / AC voltage	305 kV AC, 1 min
Teilentladung / Partial discharge	275 kV AC, < 2 pC

Gewinde / Thread		Drehmoment / Torque	
M10		ca. 35Nm	
M12		ca. 40Nm	
Maßstab / scale	1 : 1,5	Gewicht ca. / weight ca. (g)	1000
Erstellt von / created by	Ferenci	Datum / date	2019-06-21
Geprüft von / approved by	Mirau	Datum / date	2019-06-21
PFISTERER Beschreibung / title HV-CONNEX Geräteanschlusssteil Gr. 5-S für ölisierte Anlagen, Variantenartikel HV-CONNEX socket Size 5-S for oil insulated equipment, variant article			
Andr. nr. / rev. no.	2020-01-15	Name / name	Ferenci
Dokumentnr. / document no.	02	Datum / date	2020-01-15
Formel / size	A1	Blatt / sh.	1/1
828051999A14			

The reproduction, distribution and utilization of this document as well as the storage in data processing systems is prohibited. All rights reserved in the event of the occurrence of a patent, trademark or other intellectual property rights.