

Alle Längenangaben wenn nicht anders angegeben in mm
Measures in mm if not mentioned otherwise.

① Dichtfläche Buchse $\sqrt{Ra\ 1,6}$, $\sqrt{Rz\ 6,3}$, $\sqrt{Rt\ 6,3}$
lackiert mit 2K PU-Lac
Sealing surface socket
coated with 2K PU-varnish

Dichtsystem im Lieferumfang des Schaltanlagenherstellers
Sealing system in scope of supply of the GIS manufacturer

② Teilkreisdurchmesser für 12x Gewindebolzen M12x85
Pitch circle diameter for 12x thread bolt M12x85

③ Kapazitiver Spannungsabgriff optional
Kapazität bei eingestecktem Kabel 8 - 10,5pF
Capacitive voltage tap optional
Capacity with plugged cable 8 - 10.5pF

Winkelversatz aufgrund der Kontaktierung des kapazitiven Spannungsabgriffes notwendig
Angular misalignment due to contacting of the capacitive voltage tap necessary

Nr. / No.	Kapazitiver Spannungsabgriff Capacitive voltage tap	12x M12x85
828 060 999-00045	nein / no	ja / yes
828 060 999-00046	ja / yes	ja / yes

Maße entsprechen IEC 62271-209:2007 Fig. 3 für nasse Kabelanschluss-Systeme (GIS)
Dimensions according to IEC 62271-209:2007 Fig. 3 fluid-filled connection assembly (GIS)

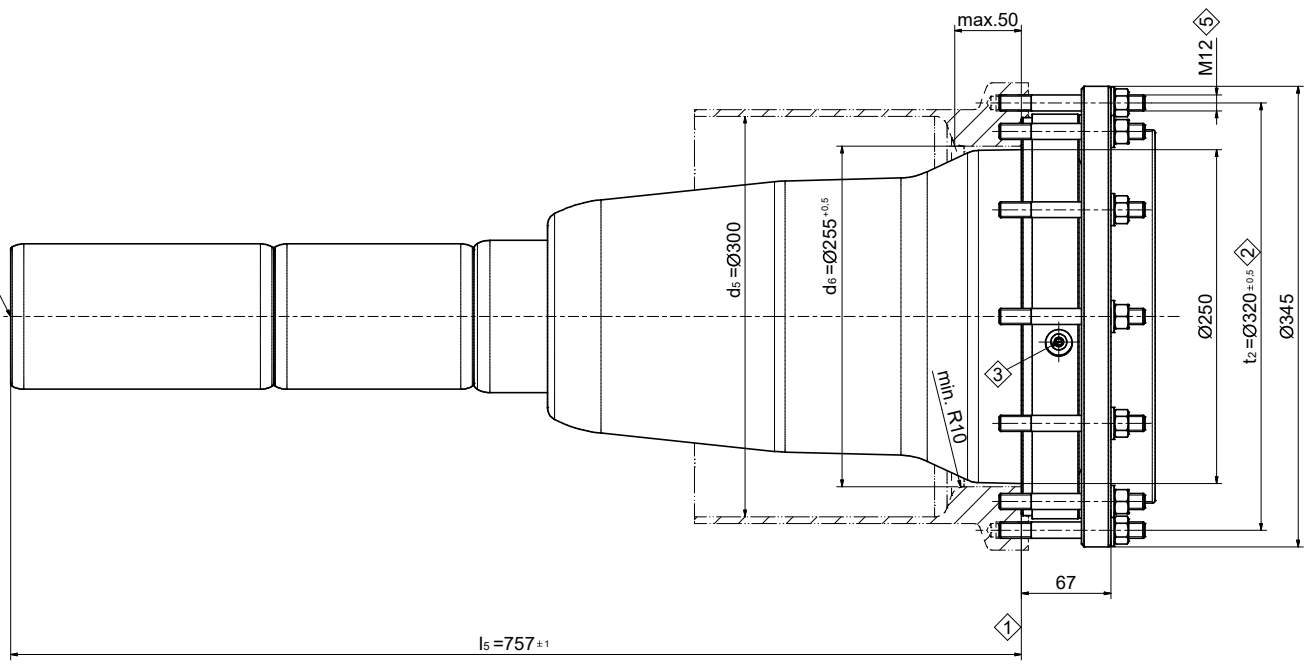
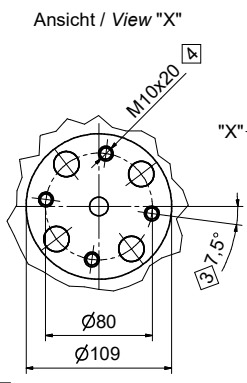
④ ⑤ Typisches Anziehdrehmoment für Schraubenverbindung A2/A4-F70
Typical tightening torque for Screw connection A2/A4-F70

Weitere Angaben siehe Montageanleitung
Further details see assembly instruction

Gewinde / Thread		Drehmoment / Torque	
④	M10	35 Nm	
⑤	M12	40 Nm	

Vertrieb / Scale	Gewicht (ca. / weight (ca. kg))	Beschreibung / Title	
1 : 2	23450	HV-CONNEX Geräteanschluss teil Gr. 6	
Erstellt von / Created by	Name / name	Datum / date	Beschreibung / Title
Ferenci	Ferenci	2020-07-28	für gasisolierte Anlagen, Variantenartikel
Geprüft von / Reviewed by	Name / name	Datum / date	Beschreibung / Title
Kraus	Kraus	2020-08-04	HV-CONNEX socket size 6 for gas insulated equipment, variant article
PFISTERER Schaltanlagen GmbH		Produktionsjahr / Year of production	Übersicht / Overview
		2020-10-01	02
		Kuna	828060999A145

Bedingungen / Conditions	Stückprüfung für Um=170 kV Routine test for Um=170 kV
Wechselspannung / AC voltage	325 kV AC, 1 min
Teilentladung / Partial discharge	220 kV AC, < 2pC



This reproduction, distribution and disclosure of this document and its content is prohibited. The reproduction, distribution and disclosure of this document and its content is prohibited. The reproduction, distribution and disclosure of this document and its content is prohibited.