

Alle Längenangaben wenn nicht anders angegeben in mm
Measures in mm if not mentioned otherwise.

① Dichtfläche Buchse $\sqrt{Ra\ 1,6}$ $\sqrt{Rz\ 6,3}$ $\sqrt{Rt\ 6,3}$
lackiert mit 2K PU-Lac
Sealing surface socket
coated with 2K PU-varnish

Dichtsystem im Lieferumfang des
Schaltanlagenherstellers
Sealing system in scope of supply
of the GIS manufacturer

② Teilkreisdurchmesser für 12x Gewindebolzen M12x85
Pitch circle diameter for 12x thread bolt M12x85

③ Kapazitiver Spannungsabgriff optional
Kapazität bei eingestecktem Kabel 8 - 10,5pF
capacitive voltage tap optional
Capacity with plugged cable 8 - 10.5pF

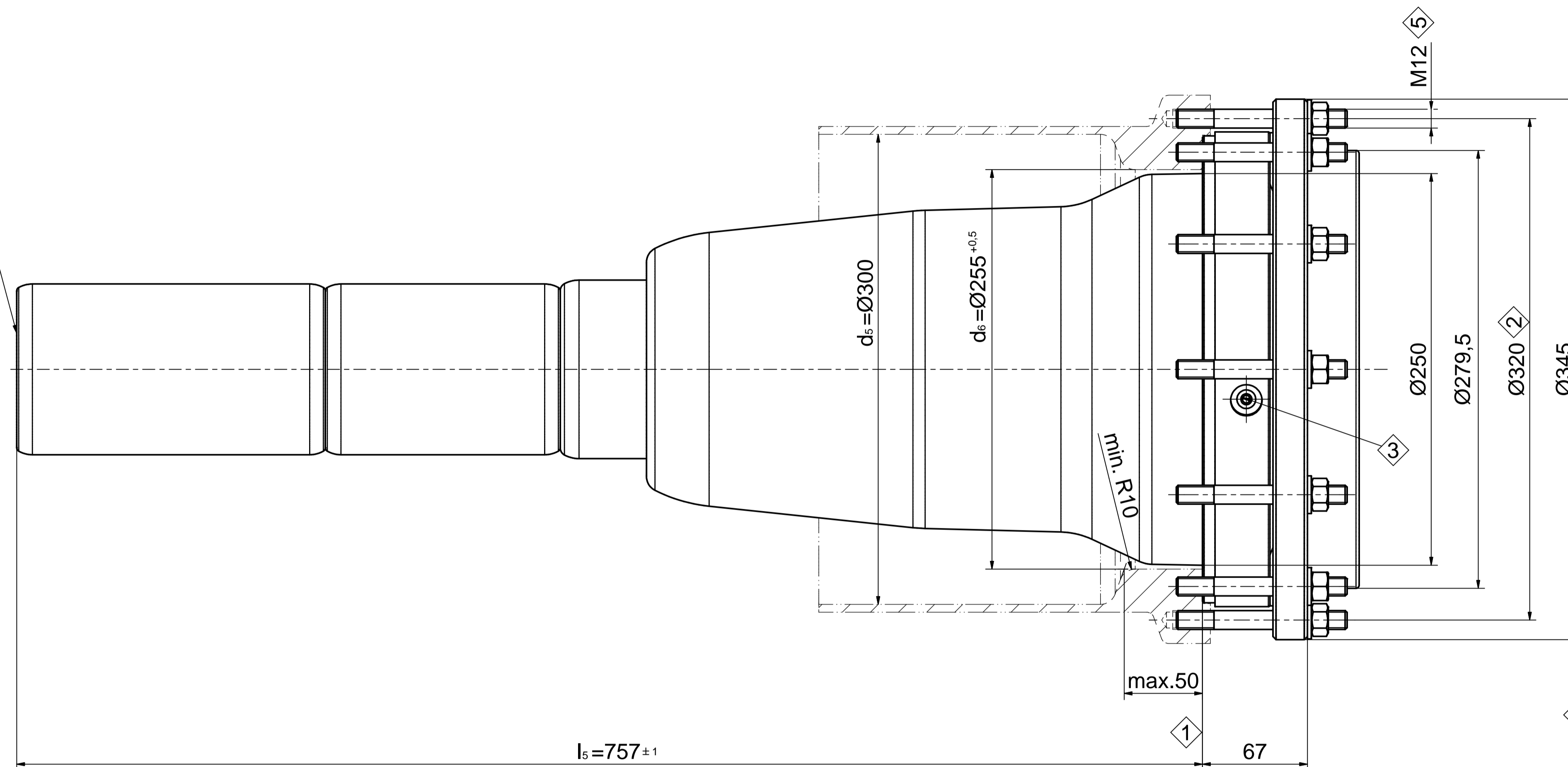
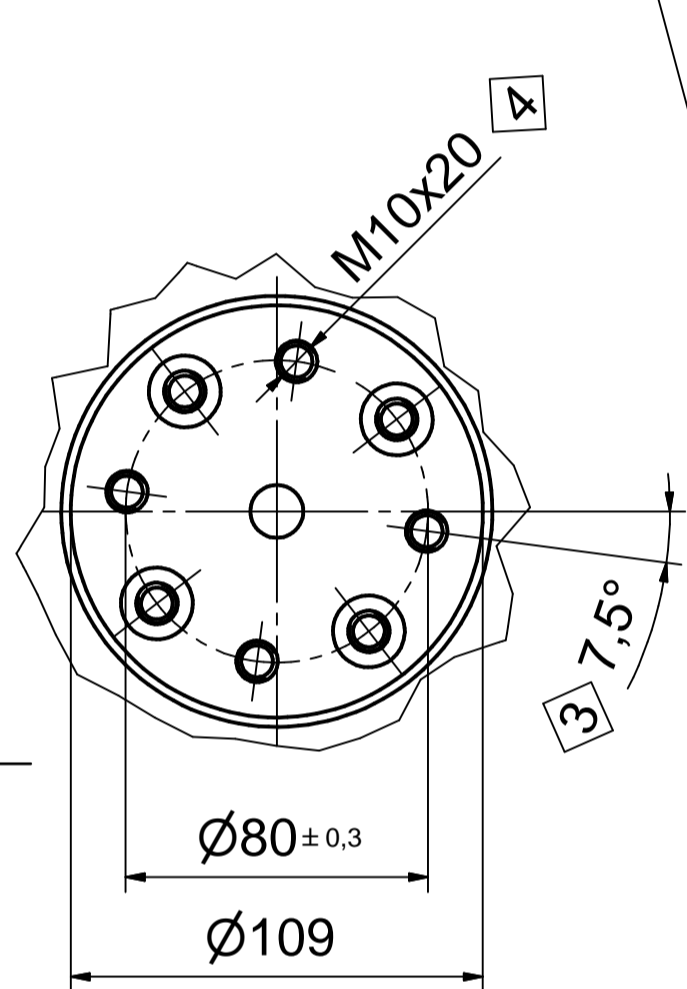
Winkelversatz aufgrund der Kontaktierung
des kapazitiven Spannungsabgriffes notwendig
Angular misalignment due to contacting
of the capacitive voltage tap necessary

Nr. / No.	Kapazitiver Spannungsabgriff capacitive voltage tap	12x M12x85
828 060 999-00049	nein / no	ja / yes
828 060 999-00050	ja / yes	ja / yes

**Maße entsprechen IEC 62271-209: 2007 Fig. 3
für nasse Kabelanschluss-Systeme (GIS)**
**Dimensions according to IEC 62271-209: 2007 Fig. 3
fluid-filled connection assembly (GIS)**

④ ⑤ Typisches Anziehdrehmoment für
Schraubenverbindung A2/A4-F70
Typical tightening torque for
Screw connection A2/A4-F70

Ansicht / View "X"



Bedingungen / Conditions	Stückprüfung für Um=145 kV Routine test for Um=145 kV
Wechselspannung / AC voltage	275 kV AC, 1 min
Teilentladung / Partial discharge	190 kV AC, < 2pC

Weitere Angaben siehe Montageanleitung
Further details see assembly instruction

Gewinde / Thread		Drehmoment / Torque	
④ M10		ca. 35 Nm	
⑤ M12		ca. 40 Nm	

Maßstab / scale	Gewicht ca. / weight ca. (g)		
1 : 2	23450		
Erstellt von / created by	Name / name	Datum / date	Beschreibung / title
Ross		2019-08-15	HV-CONNEX Geräteanschlusssteil Gr. 6 für gasisolierte Anlagen, Variantenartikel
Geprüft von / approved by	Mirau	2019-08-15	HV-CONNEX socket Size 6 for gas insulated equipment, variant article
PFISTERER		Erstellt für / replacement for	Dokumentart / type of document
PFISTERER Kontaktsysteme GmbH Germany		Für Kunden	
Änd.nr. / rev. no.	Änd.datum / date of issue	Name / name	Index / rev
	2020-10-01	Ferenci	03
		Dokumentnr. / document no.	
		828060999A149	

The reproduction, distribution and utilization of this document as well as the communication of its contents to third parties without the prior written consent of the manufacturer is prohibited. In the event of the occurrence of damage, the manufacturer shall not be liable for the payment of damages. All rights reserved in the event of the occurrence of damage.