

Alle Längenangaben wenn nicht anders angegeben in mm
Measures in mm if not mentioned otherwise.

1 Dichtfläche Buchse $\sqrt{Ra\ 1,6}$, $\sqrt{Rz\ 6,3}$, $\sqrt{Rt\ 6,3}$
lackiert mit 2K PU-Lack
Sealing surface socket
coated with 2K PU-varnish

Dichtsystem im Lieferumfang des
Trafo-Herstellers
Sealing system in scope of supply
of transformer manufacturer

2 Teilkreisdurchmesser für 12x Gewindebolzen M12x85
Pitch circle diameter for 12x thread bolt M12x85

3 Kapazitiver Spannungsabgriff optional
Kapazität bei eingestecktem Kabel 8 - 10,5pF
Capacitive voltage tap optional
Capacity with plugged cable 8 - 10.5pF

Winkelversatz aufgrund der Kontaktierung des
kapazitiven Spannungsabgriffes notwendig
Angular misalignment due to the contacting of the
capacitive voltage tap necessary

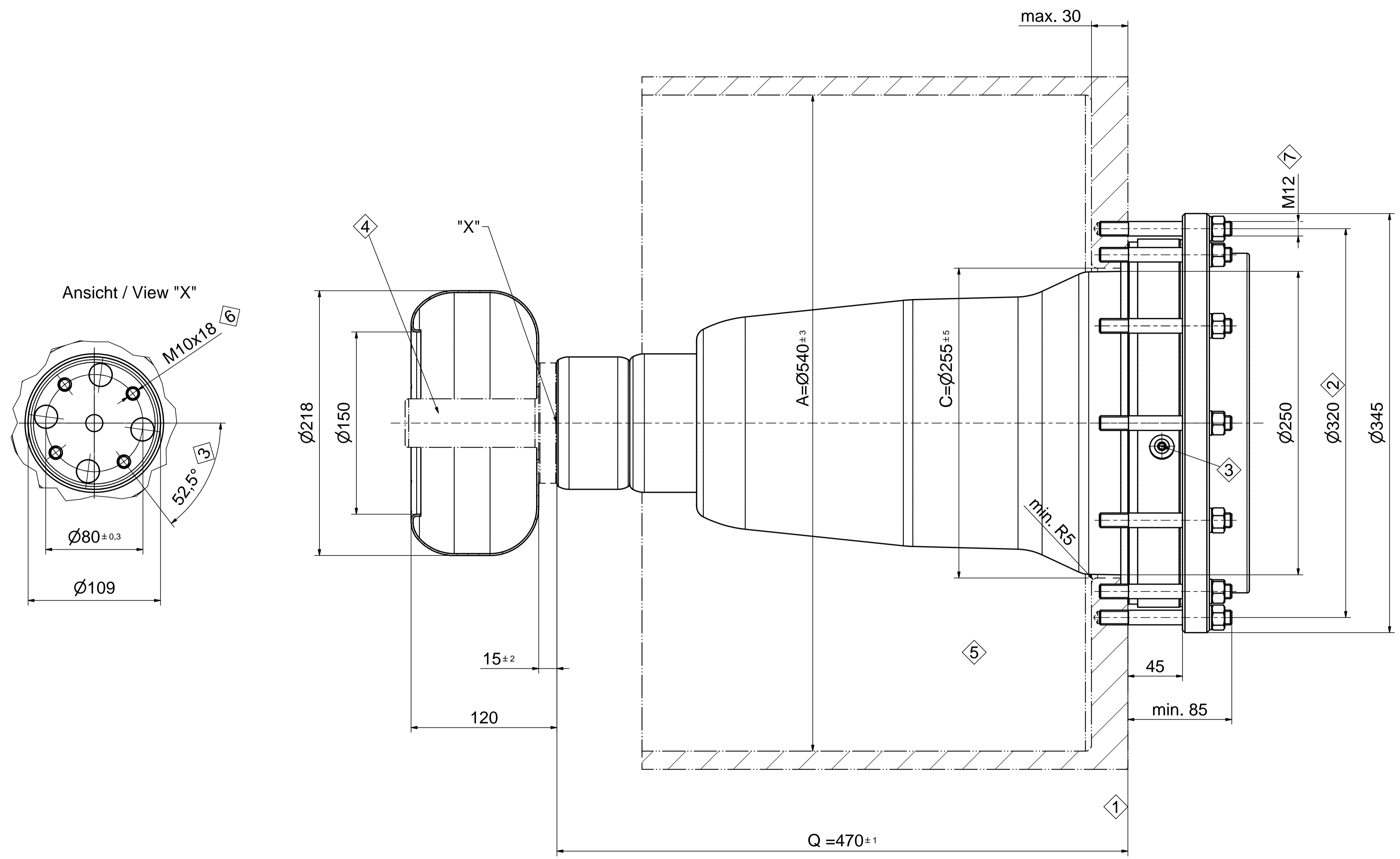
Nr. / No.	Kapazitiver Spannungsabgriff Capacitive voltage tap
828 061 999-00049	ja / yes

Maße entsprechen EN 50299-2:2014 (Trafo)
Dimensions according to EN 50299-2:2014 (Transformer)

4 Kontaktbolzenanschluss separat zu bestellen
Take-off-bolt to be ordered separately

5 Isoliermedium: Mineralöl Dielektrizitätskonstante 2,2 - 2,4
Insulating medium: mineral oil permittivity 2.2 - 2.4

6 7 Typisches Anziehdrehmoment für
Schraubenverbindung A2/A4-F70
Typical tightening torque for
Screw connection A2/A4-F70



Bedingungen / Conditions	Stückprüfung für Um=145kV Routine test for Um=145kV
Wechselspannung / AC voltage	305 kV AC, 1 min
Teilentladung / Partial discharge	275 kV AC, < 2pC

weitere Angaben siehe Montageanleitung
further details see assembly instruction

Gewinde / Thread	Drehmoment / Torque
M10	ca. 35Nm
M12	ca. 40Nm

Maßstab / scale	Gewicht ca. / weight ca. (g)
1 : 2	38385
Erstellt von / created by: Ferenci, Datum / date: 2019-06-24	
Geprüft von / approved by: Mirau, Datum / date: 2019-06-24	
Beschreibung / title: HV-CONNEX Geräteanschlusssteil Gr. 6 für ölisierte Anlagen, Variantenartikel HV-CONNEX socket size 6 for oil insulated equipment, variant article	
PFISTERER PFISTERER Kontaktsysteme GmbH Germany	
And.nr. / rev. no.	And.datum / date of issue
	2020-09-02
Name / name	Index / rev
Ross	02
Dokumentnr. / document no.	
828061999A113	

The reproduction, distribution and utilization of this document as well as the communication of its contents to third parties without the prior written consent of PFISTERER is prohibited. Offenders will be held liable for the payment of damages. All rights reserved in the event of the patent or other forms of intellectual property.