

Alle Längenangaben wenn nicht anders angegeben in mm
Measures in mm if not mentioned otherwise.

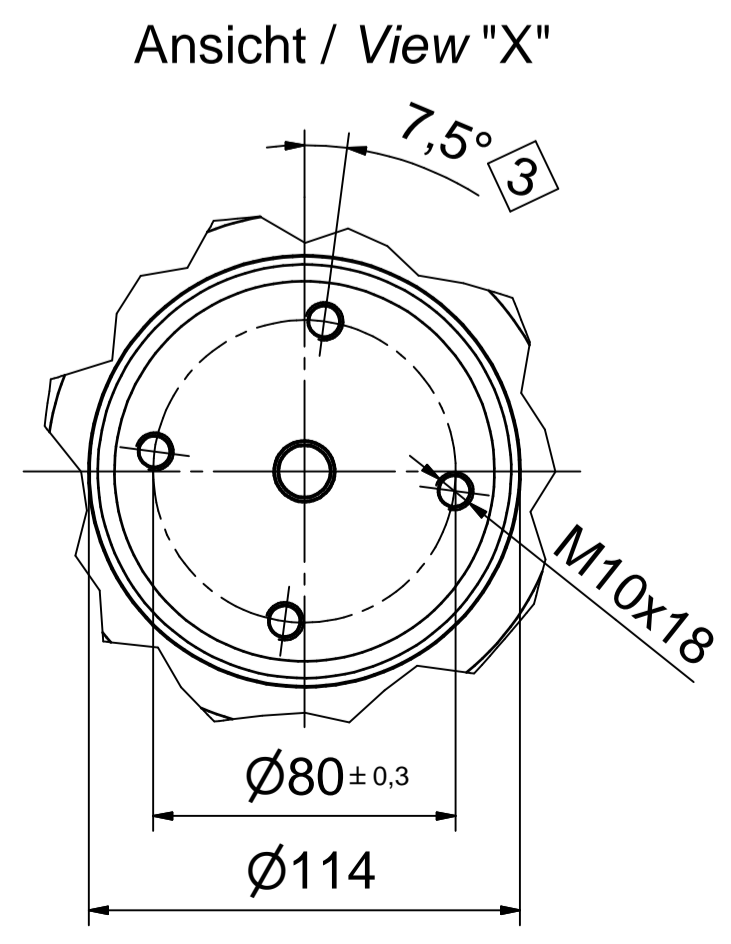
- 1 Dichtfläche Buchse $\sqrt{Ra\ 1,6}$, $\sqrt{Rz\ 6,3}$, $\sqrt{Rt\ 6,3}$
lackiert mit 2K PU-Lack
Sealing Surface socket
coated with 2K PU-varnish
- Dichtsystem im Lieferumfang des
Trafo-Herstellers
Sealing system in scope of supply
of transformer manufacturer
- 2 Teilkreisdurchmesser für 12x Gewindebolzen M12x85
Pitch circle diameter for 12x thread bolt M12x85
- 3 Kapazitiver Spannungsabgriff optional
Kapazität bei eingestecktem Kabel 8 - 10,5 pF
Capacitive voltage tap optional
capacity with plugged cable 8 - 10.5 pF
- Winkelversatz auf Grund der Kontaktierung des
kapazitiven Spannungsabgriffe notwendig
Angular misalignment due to the contacting of the
capacitive voltage taps necessary

Nr. / No.	Kapazitiver Spannungsabgriff Capacitive voltage tap
828 061 999-00062	ja / yes

- 4 Entlüftungsventil für vertikalen Einbau von oben
Vent valve for vertical assembly from above
- 5 Kontaktbolzen separat zu bestellen
Take off bolt to be order separately
- 6 Isoliermedium: Mineralöl Dielektrizitätskonstante 2,2 - 2,4
Insulating medium: mineral oil permittivity 2.2 - 2.4

**Maße entsprechen EN 50299-1:2014 (Trafo)
außer dem mit * gekennzeichnetem Maß
Dimensions according to EN 50299-1:2014 (Trafo)
except dimension marked with ***

Weitere Angaben siehe Montageanleitung
Further details see assembly instruction



Bedingungen / Conditions	Stückprüfung für Um=145 kV Routine test for Um=145 kV
Wechselspannung / AC voltage	305 kV AC, 1 min
Teilentladung / Partial discharge	275 kV AC, < 2pC

Gewinde / Thread		Drehmoment / Torque	
M10		ca. 35Nm	
M12		ca. 40Nm	
Maßstab / scale	Gewicht ca. / weight ca. (g)		
1 : 2	38385		
Erstellt von / created by	Datum / date	Beschreibung / title	
Ferenci	2020-01-13	HV-CONNEX Geräteanschlusssteil Gr. 6 für ölisierte Anlagen, Variantenartikel	
Geprüft von / approved by	Mirau	2020-01-13 HV-CONNEX socket size 6 for oil insulated equipment, variant article	
PFISTERER		Für Kunden	
And. nr. / rev. no.	And. datum / date of issue	Name / name	Index / rev
	2020-01-13	Ferenci	01
PFISTERER Kontaktsysteme GmbH Germany		Datenname / filename	Formel / size Blatt / sh
		S02-180524	A1 1/1
		Dokumentnr. / documents no.	
		828061999A132	

The reproduction, distribution and utilization of this document as well as the communication of its contents to third parties without the prior written consent of the author is prohibited. All rights reserved in the event of the occurrence of a patent, trademark or other intellectual property rights.