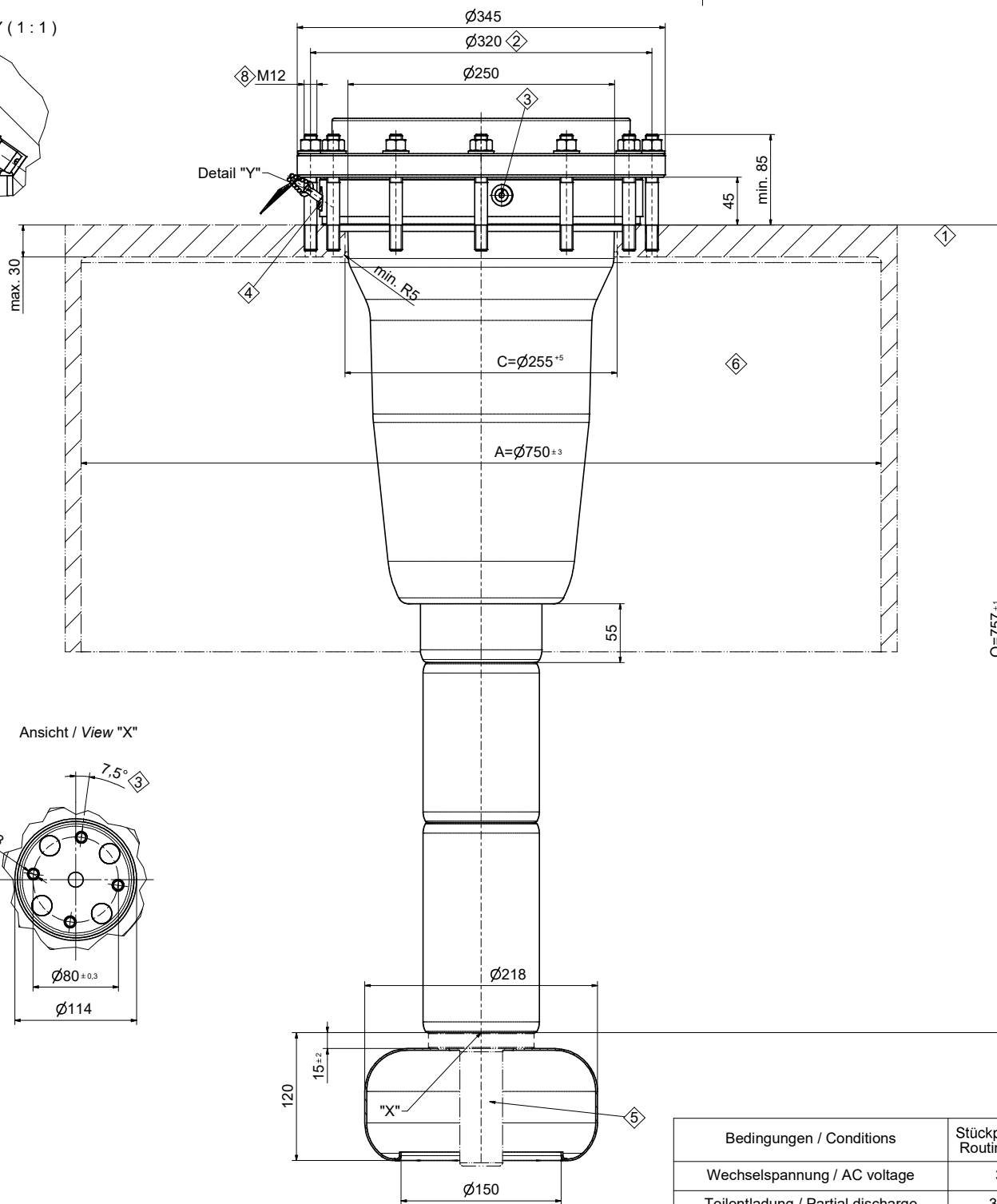
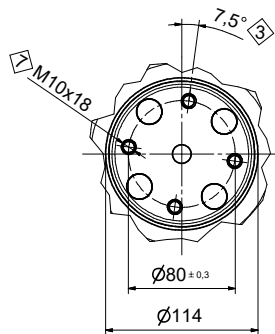


Y (1:1)



Ansicht / View "X"



Alle Längenangaben wenn nicht anders angegeben in mm
Measures in mm if not mentioned otherwise.

1 Dichtfläche Buchse
lackiert mit 2K PU-Lack
Sealing surface socket
coated with 2K PU-varnish

Dichtsystem im Lieferumfang des
Trafo-Herstellers
Sealing system in scope of supply
of transformer manufacturer

2 Teilkreisdurchmesser für 12x Gewindebolzen M12x85
Pitch circle diameter for 12x thread bolt M12x85

3 Kapazitiver Spannungsabgriff
Kapazität bei eingestecktem Kabel 8 - 10,5pF
Capacitive voltage tap
capacity with plugged cable 8 - 10.5pF

Winkelversatz aufgrund der Kontaktierung des
kapazitiven Spannungsabgriffes notwendig
Angular misalignment due to the contacting of the
capacitive voltage tap necessary

Nr. / No.	Kapazitiver Spannungsabgriff Capacitive voltage tap
828 061 999-00048	ja / yes

4 Entlüftungsventil für vertikalen Einbau von oben
Vent valve for vertical assembly from above

5 Kontaktbolzen separat zu bestellen
Take off bolt to be order separately

6 Isoliermedium: Mineralöl Dielektrizitätskonstante 2,2 - 2,4
Insulating medium: mineral oil permittivity 2.2 - 2.4

Maße entsprechen EN 50299-1:2014 (Trafo)
Dimensions according to EN 50299-1:2014 (Trafo)

7, 8 Typisches Anziehdrehmoment für
Schraubenverbindung A2/A4-F70
Typical tightening torque for
Screw connection A2/A4-F70

Weitere Angaben siehe Montageanleitung
Further details see assembly instruction

Bedingungen / Conditions	Stückprüfung für Um=170 kV Routine test for Um=170 kV
Wechselspannung / AC voltage	355 kV AC, 1 min
Teilentladung / Partial discharge	325 kV AC, < 2pC

Gewinde / Thread		Drehmoment / Torque	
M10		ca. 35Nm	
M12		ca. 40Nm	

Verzeichnis / List	38385	Zeichnungsnummer / Drawing no.	
Name / name		Gezeichnet / Drawn	
Datum / date	2019-06-25	Geprüft / Checked	
Erstellt von / Created by	Ferenci	Freigegeben / Released	
Geprüft von / Checked by	Mirau	Gezeichnet / Drawn	
Datum / date	2019-06-25	Geprüft / Checked	
Pfisterer Pfisterer Schaltsysteme GmbH Germany			
Gezeichnet / Drawn	2021-02-16	Geprüft / Checked	2021-02-16
Gezeichnet / Drawn	Kuna	Geprüft / Checked	02
Gezeichnet / Drawn	828061999A148	Geprüft / Checked	