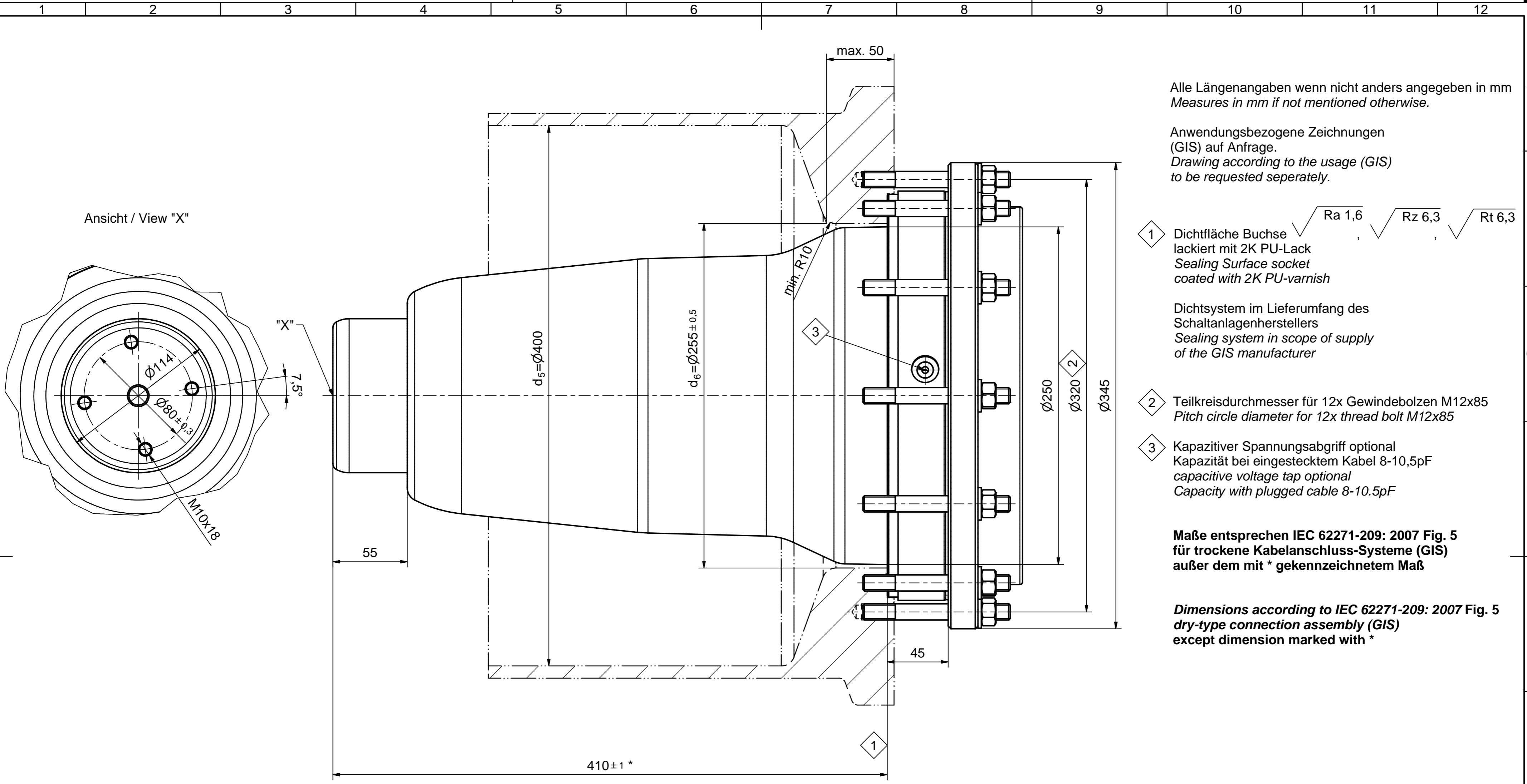


Weitergabe sowie Vervielfältigung dieses Dokuments, Verwertung und Mitteilung seines Inhalts sind verboten, soweit nicht ausdrücklich gestattet. Zuwiderhandlungen verpflichten zu Schadensersatz. Alle Rechte für den Fall der Patent-, Gebrauchsmuster- oder Geschmacksregistrierung vorbehalten. © Pfisterer
 The reproduction, distribution and utilization of this document as well as the communication of its contents to others without explicit authorization is prohibited. Offenders will be held liable for the payment of damages. All rights reserved in the event of the grant of a patent, utility model or design. © Pfisterer



Alle Längenangaben wenn nicht anders angegeben in mm
 Measures in mm if not mentioned otherwise.

Anwendungsbezogene Zeichnungen (GIS) auf Anfrage.
 Drawing according to the usage (GIS) to be requested separately.

- 1 Dichtfläche Buchse lackiert mit 2K PU-Lack
 Sealing Surface socket coated with 2K PU-varnish
 Ra 1,6, Rz 6,3, Rt 6,3
- 2 Teilkreisdurchmesser für 12x Gewindebolzen M12x85
 Pitch circle diameter for 12x thread bolt M12x85
- 3 Kapazitiver Spannungsabgriff optional
 Kapazität bei eingestecktem Kabel 8-10,5pF
 capacitive voltage tap optional
 Capacity with plugged cable 8-10.5pF

Maße entsprechen IEC 62271-209: 2007 Fig. 5 für trockene Kabelanschluss-Systeme (GIS) außer dem mit * gekennzeichnetem Maß

Dimensions according to IEC 62271-209: 2007 Fig. 5 dry-type connection assembly (GIS) except dimension marked with *

weitere Angaben siehe Montageanleitung
 further details see assembly instruction

Nr./ No.	Kapazitiver Spannungsabgriff capacitive voltage tap	12x Gewindebolzen M12x85 12x thread bolt M12x85
828 065 999-00032	nein / no	ja / yes
828 065 999-00033	ja / yes	ja / yes

Bedingungen / Conditions	Stückprüfung für Um=245kV routine test for Um=245kV
Wechselspannung / AC voltage	460 kV AC, 1 min
Teilentladung / partial discharge	320 kV AC, < 2 pC

Gewinde / Thread		Drehmoment / Torque	
M10		ca. 35Nm	
M12		ca. 40Nm	
Maßstab / scale 1 : 2	Gewicht ca. / weight ca. (g) 1000	Beschreibung / title HV-CONNEX Geräteanschluss teil Gr. 6-S für gasisolierte Anlagen, Variantenartikel HV-CONNEX socket Size 6-S for gas insulated equipment, variant article	
Erstellt von / created by Ferenci	Datum / date 2019-06-17	Ersatz für / replacement for Für Kunden S02-177915	
Geprüft von / approved by Mirau	Datum / date 2019-06-18	Format / size A2	
PFISTERER PFISTERER Kontaktsysteme GmbH Germany		Blatt / sh. 1/1 Dokumentnr. / document no. 828065999A100	
And.n./ rev. no.	And.datum / date of issue 2019-06-17	Name / name Ferenci	Index / rev. 01