

Alle Längenangaben wenn nicht anders angegeben in mm
Measures in mm if not mentioned otherwise.

① Dichtfläche Buchse $\sqrt{Ra\ 1,6}$, $\sqrt{Rz\ 6,3}$, $\sqrt{Rt\ 6,3}$
lackiert mit 2K PU-Lack
Sealing Surface socket
coated with 2K PU-varnish

Dichtsystem im Lieferumfang des
Schaltanlagenherstellers
Sealing system in scope of supply
of the GIS manufacturer

② Teilkreisdurchmesser für 12x Gewindebolzen M12x85
Pitch circle diameter for 12x thread bolt M12x85

③ Kapazitiver Spannungsabgriff optional
Kapazität bei eingestecktem Kabel 8 - 10,5pF
Capacitive voltage tap optional
Capacity with plugged cable 8 - 10.5pF

Winkelversatz aufgrund der Kontaktierung des
kapazitiven Spannungsabgriffes notwendig
Angular misalignment due to the contacting of the
capacitive voltage tap necessary

④ Teilkreisdurchmesser für 16x M12
Pitch circle diameter for 16x M12

Nr. / No.	Kapazitiver Spannungsabgriff Capacitive voltage tap	12x M12x85
828 065 999-00024	nein / no	ja / yes
828 065 999-00025	ja / yes	ja / yes

Maße entsprechen IEC 62271-209:2007 Fig. 5
für trockene Kabelanschluss-Systeme (GIS)
Dimensions according to IEC 62271-209:2007 Fig. 5
dry-type connection assembly (GIS)

⑤⑥ Typisches Anziehdrehmoment für
Schraubenverbindung A2/A4-F70
Typical tightening torque for
Screw connection A2/A4-F70

Weitere Angaben siehe Montageanleitung
Further details see assembly instructions

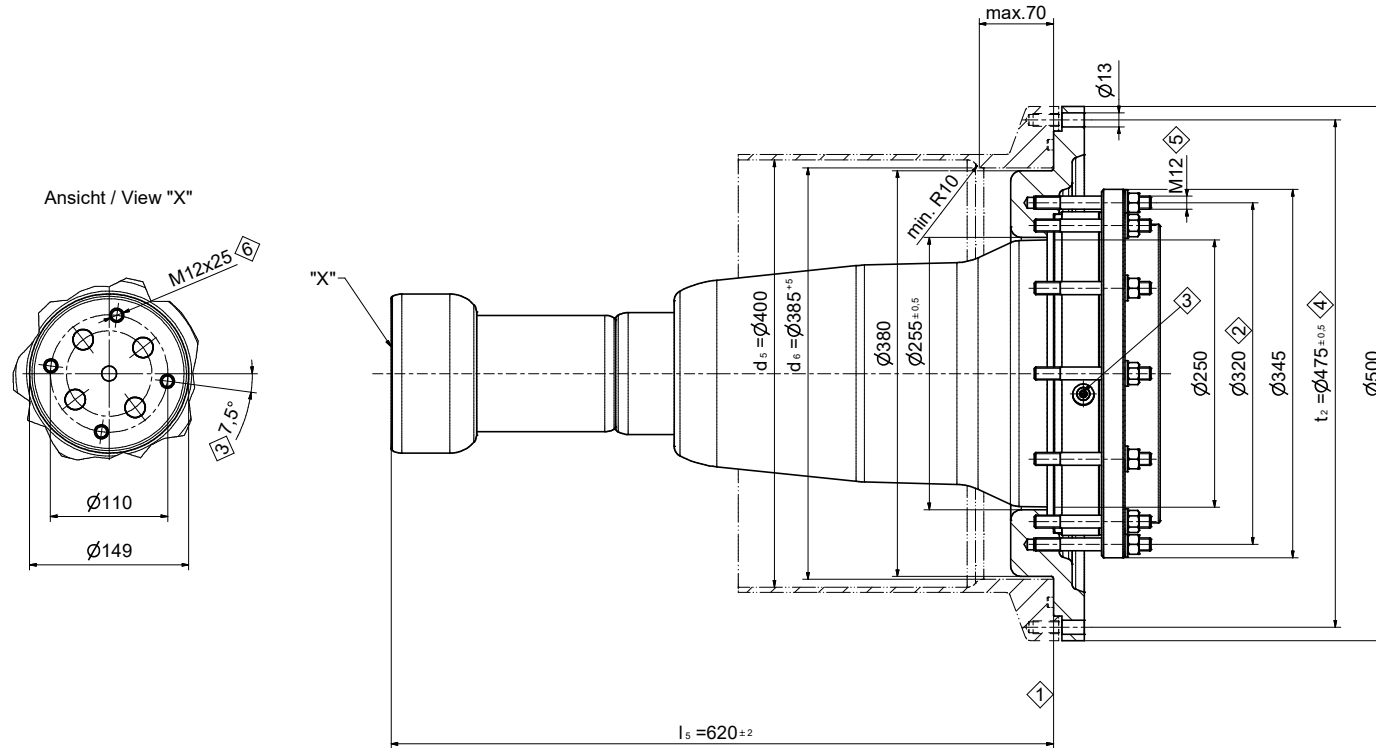
Gewinde / Thread		Drehmoment / Torque	
⑤	M12	ca. 40 Nm	
⑥	M12	ca. 60 Nm	

Verzeichnis / Name	1: 2,5	Gewicht (ca. / weight (ca. kg))	1000
Hersteller / Produzent	Kuna	2020-09-02	
Geprüft von / checked by	Kraus	- -	

Bedingungen / Conditions		Stückprüfung für Um=245kV Routine test for Um=245kV	
Wechselspannung / AC voltage		460 kV AC, 1 min	
Teilentladung / Partial discharge		320 kV AC, < 2 pC	

Produkt / Product	Produktname / Product name	Version / Edition	Stand / Date	Blatt / Page	Blattanzahl / Page count
PFISTERER Schaltanlagen GmbH	Germany		2020-09-02	Kuna	01

Document / Title	HV-CONNEX Geräteanschlussstell Gr. 6-S für gasisolierte Anlagen, Variantenartikel HV-CONNEX socket Size 6-S for gas insulated equipment, variant article
Document / Title	828065999A124



This reproduction, distribution and disclosure of this document shall be restricted to the recipient and shall be limited to the purpose for which it was issued. Any other use, reproduction, distribution and disclosure is prohibited. The recipient shall be liable for any damage caused by the use of this document.