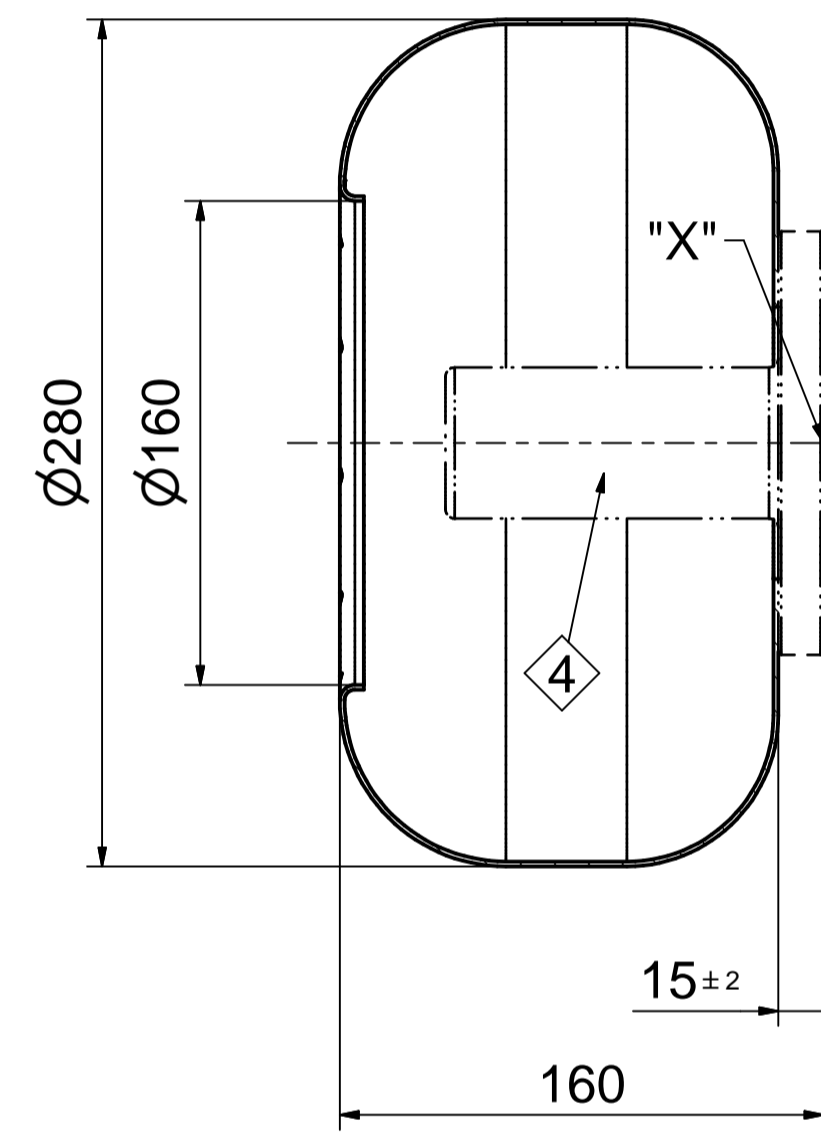
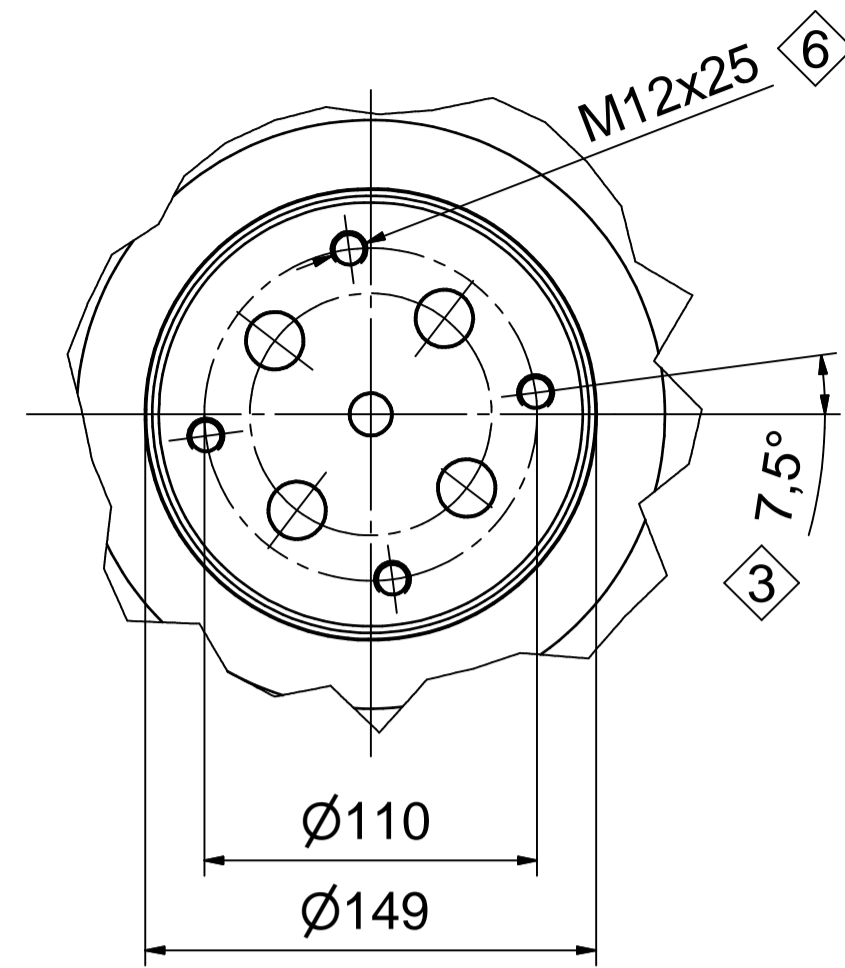
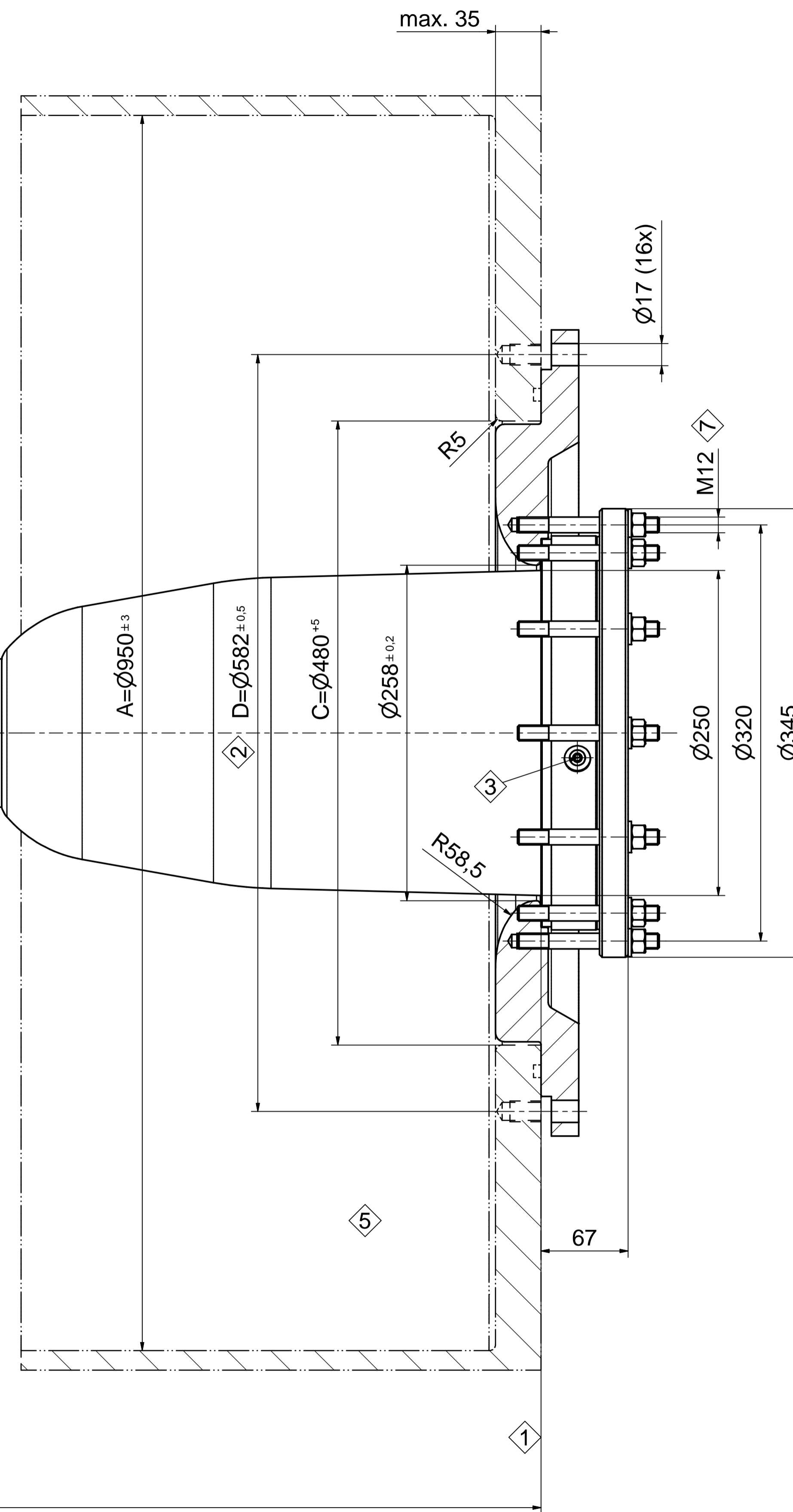


Ansicht / View "X"



Q=960±2



Alle Längenangaben wenn nicht anders angegeben in mm  
Measures in mm if not mentioned otherwise.

1 Dichtfläche Buchse  $\sqrt{Ra\ 1,6}$ ,  $\sqrt{Rz\ 6,3}$ ,  $\sqrt{Rt\ 6,3}$   
lackiert mit 2K PU-Lack  
Sealing surface socket  
coated with 2K PU-varnish

Dichtsystem im Lieferumfang des  
Trafo-Herstellers  
Sealing system in scope of supply  
of transformer manufacturer

2 Teilkreisdurchmesser für 16x Gewindebolzen M16  
Pitch circle diameter for 16x thread bolt M16

3 Kapazitiver Spannungsabgriff optional  
Kapazität bei eingestecktem Kabel 5,5 – 7,5 pF  
Capacitive voltage tap optional  
Capacity with plugged cable 5.5 – 7.5 pF

Winkelversatz aufgrund der Kontaktierung  
des kapazitiven Spannungsabgriffes notwendig  
Angular misalignment due to contacting  
of the capacitive voltage tap necessary

Nr. / No.	Kapazitiver Spannungsabgriff Capacitive voltage tap
828 066 999-00047	ja / yes

4 Kontaktbolzenanschluss separat zu bestellen  
Take-off-bolt to be ordered separately

5 Isoliermedium: Mineralöl Dielektrizitätskonstante 2,2 – 2,4  
Insulating medium: mineral oil permittivity 2.2 – 2.4  
Oder / or  
Ester Dielektrizitätskonstante: 2,5 – 3,2  
Ester permittivity ; 2.5 – 3.2

**Maße entsprechen EN 50299-1:2014 (Trafo)**  
**Dimensions according to EN 50299-1:2014**  
**(Transformer)**

6 7 Typisches Anziehdrehmoment für  
Schraubenverbindung A2/A4-F70  
Typical tightening torque for  
Screw connection A2/A4-F70

Weitere Angaben siehe Montageanleitung  
Further details see assembly instruction

Bedingungen / Conditions	Stückprüfung für Um=245 kV Routine test for Um=245 kV
Wechselspannung / AC voltage	505 kV AC, 1 min
Teilentladung / Partial discharge	460 kV AC, < 2 pC

Gewinde / Thread		Drehmoment / Torque	
M12		60 Nm	
M12		40 Nm	
Maßstab / scale 1 : 2,5	Gewicht ca. / weight ca. (g) 36757	Beschreibung / title HV-CONNEX Geräteanschlusssteil Gr. 6-S für ölisierte Anlagen, Variantenartikel HV-CONNEX socket size 6-S for oil insulated equipment, variant article	
Erstellt von / created by Ferenczi	Datum / date 2020-02-14	Dokumentart / type of document Für Kunden	
Geprüft von / approved by Mirau	Datum / date 2020-02-14	Dateiname / filename S02-180956	
PFISTERER		Formel / size A1	
PFISTERER Kontaktsysteme GmbH Germany		Blatt / sh 1/1	
Änd. nr. / rev. no.	Änd. datum / date of issue	Name / name	Index / rev
	2020-02-14	Ferenczi	01
		Dokumentnr. / document no. 828066999A101	

The reproduction, distribution and utilization of this document as well as the communication of its contents to third parties without the prior written consent of the author is prohibited. All rights reserved in the event of the document being subject to patent or other intellectual property rights.