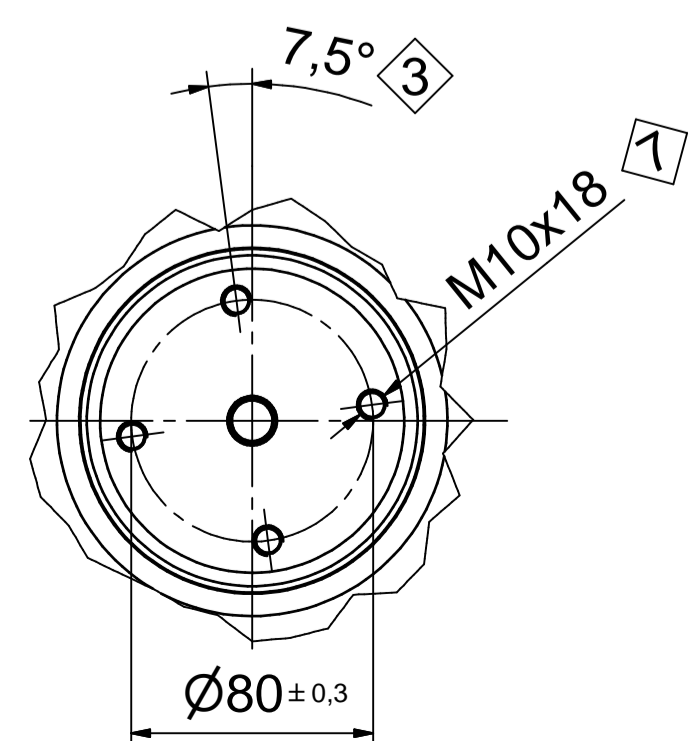


Detail "Y" (1 : 1)

Ansicht / View "X"



Alle Längenangaben wenn nicht anders angegeben in mm
Measures in mm if not mentioned otherwise.

- 1 Dichtfläche Buchse $\sqrt{Ra\ 1,6}$, $\sqrt{Rz\ 6,3}$, $\sqrt{Rt\ 6,3}$
lackiert mit 2K PU-Lack
Sealing Surface socket
coated with 2K PU-varnish
- Dichtsystem im Lieferumfang des
Trafo-Herstellers
Sealing system in scope of supply
of transformer manufacturer
- 2 Teilkreisdurchmesser für 16x Gewindebolzen M12
Pitch circle diameter for 16x thread bolt M12
- 3 Kapazitiver Spannungsabgriff
Kapazität bei eingestecktem Kabel 5,5 – 7,5pF
Capacitive voltage tap
capacity with plugged cable 5.5 – 7.5pF
- Winkelversatz aufgrund der Kontaktierung
des kapazitiven Spannungsabgriffes notwendig
Angular misalignment due to contacting
of the capacitive voltage tap necessary

| Nr. / No. | Kapazitiver Spannungsabgriff Capacitive voltage tap |
|-------------------|--------------------------------------------------------|
| 828 066 999-00055 | ja / yes |

- 4 Entlüftungsventil für vertikalen Einbau von oben
Vent valve for vertical assembly from above
- 5 Kontaktbolzen separat zu bestellen
Take off bolt to be order separately
- 6 Isoliermedium: Mineralöl Dielektrizitätskonstante 2,2 - 2,4
Insulating medium: mineral oil permittivity 2.2 - 2.4
oder / or
Ester Dielektrizitätskonstante: 2,5 - 3,2
Ester permittivity ; 2.5 - 3.2

**Maße entsprechen EN 50299-2:2014
außer dem mit * gekennzeichneten Maße
Cable Connector Housing according to EN 50299-2:2014
except dimension marked with ***

- 7 8 Typisches Anziehdrehmoment für
Schraubenverbindung A2/A4-F70
Typical tightening torque for
Screw connection A2/A4-F70

Weitere Angaben siehe Montageanleitung
Further details see assembly instruction

| | |
|-----------------------------------|--------------------------------------------------------|
| Bedingungen / Conditions | Stückprüfung für Um=245kV Routine test for Um=245kV |
| Wechselspannung / AC voltage | 505 kV AC, 1 min |
| Teilentladung / Partial discharge | 460 kV AC, < 2 pC |

| Gewinde / Thread | | Drehmoment / Torque | |
|----------------------------------------------------------------------------------------------------------------------------------------------------------------------------------------|------------|--------------------------------|---------------|
| M10 | | ca. 35 Nm | |
| M12 | | ca. 40 Nm | |
| Maßstab / scale | 1 : 2,5 | Gewicht ca. / weight ca. (g) | 36757 |
| Erstellt von / created by | Ferenci | Datum / date | 2019-12-04 |
| Geprüft von / approved by | Mirau | Datum / date | 2019-12-04 |
| Beschreibung / title HV-CONNEX Geräteanschlusssteil Gr. 6-S für ölisierte Anlagen, Variantenartikel HV-CONNEX socket size 6-S for oil insulated equipment, variant article | | | |
| PFISTERER | | Erstellt für / replacement for | Für Kunden |
| Änd. nr. / rev. no. | 2020-09-22 | Name / name | Ferenci |
| Dokumentnr. / document no. | 02 | Dokumentnr. / document no. | 828066999A133 |
| Formel / size | A1 | Blatt / sh. | 1/1 |

The reproduction, distribution and utilization of this document as well as the communication of its contents to third parties without the prior written consent of the manufacturer is prohibited. Offenders will be held liable for the payment of damages. All rights reserved in the event of the patent or of other forms of intellectual property.