

Alle Längenangaben wenn nicht anders angegeben in mm  
 Measures in mm if not mentioned otherwise.

1 Dichtfläche Buchse  $\sqrt{Ra\ 1,6}$ ,  $\sqrt{Rz\ 6,3}$ ,  $\sqrt{Rt\ 6,3}$   
 lackiert mit 2K PU-Lack  
 Sealing surface socket  
 coated with 2K PU-varnish

Dichtsystem im Lieferumfang des  
 Trafo-Herstellers  
 Sealing system in scope of supply  
 of transformer manufacturer

2 Teilkreisdurchmesser für 16x Gewindebolzen M12  
 Pitch circle diameter for 16x thread bolt M12

3 Kapazitiver Spannungsabgriff optional  
 Kapazität bei eingestecktem Kabel 5,5 – 7,5 pF  
 Capacitive voltage tap optional  
 Capacity with plugged cable 5,5 – 7,5 pF

Winkelversatz aufgrund der Kontaktierung  
 des kapazitiven Spannungsabgriffes notwendig  
 Angular misalignment due to contacting  
 of the capacitive voltage tap necessary

Nr. / No.	Kapazitiver Spannungsabgriff Capacitive voltage tap
828 066 999-00046	ja / yes

4 Entlüftungsventil für vertikalen Einbau von oben  
 Vent valve for vertical assembly from above

5 Kontaktbolzen separat bestellen  
 Take off bolt to be order separately

6 Isoliermedium: Mineralöl Dielektrizitätskonstante 2,2 – 2,4  
 Insulating medium: mineral oil permittivity 2.2 – 2.4  
 Oder / or  
 Ester Dielektrizitätskonstante: 2,5 – 3,2  
 Ester permittivity ; 2.5 – 3.2

**Maße entsprechen EN 50299-2:2014**  
**Dimensions according to EN 50299-2:2014**

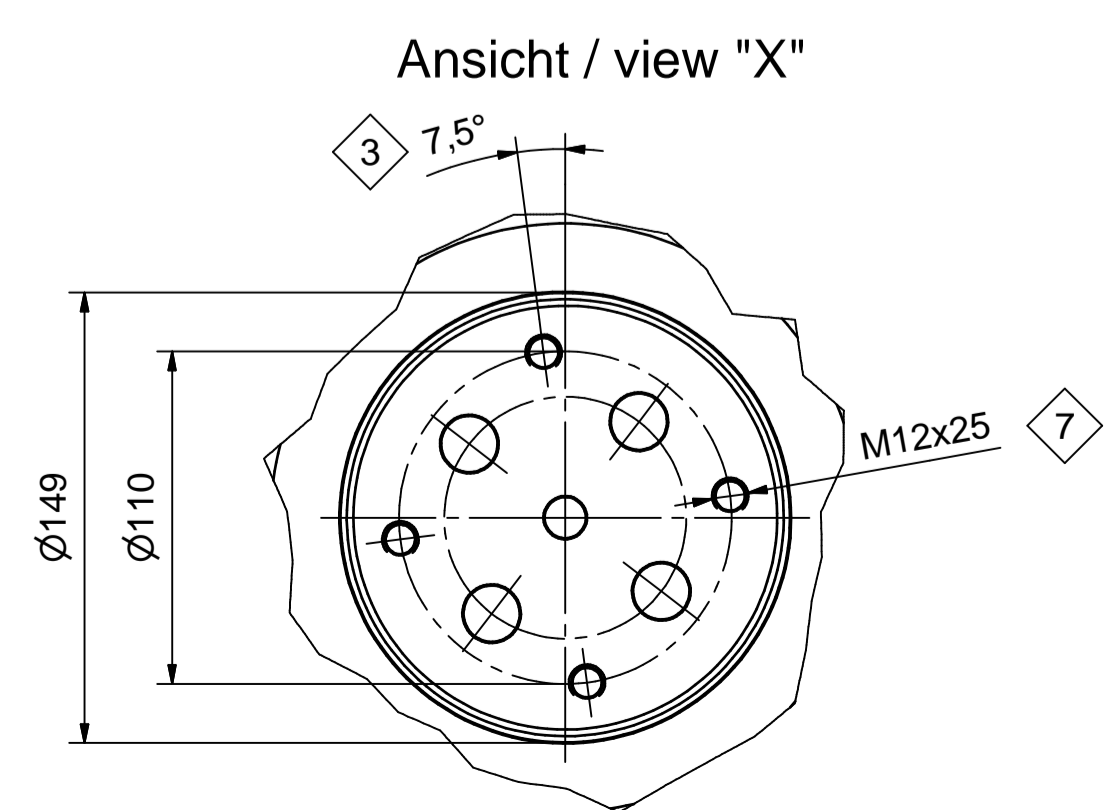
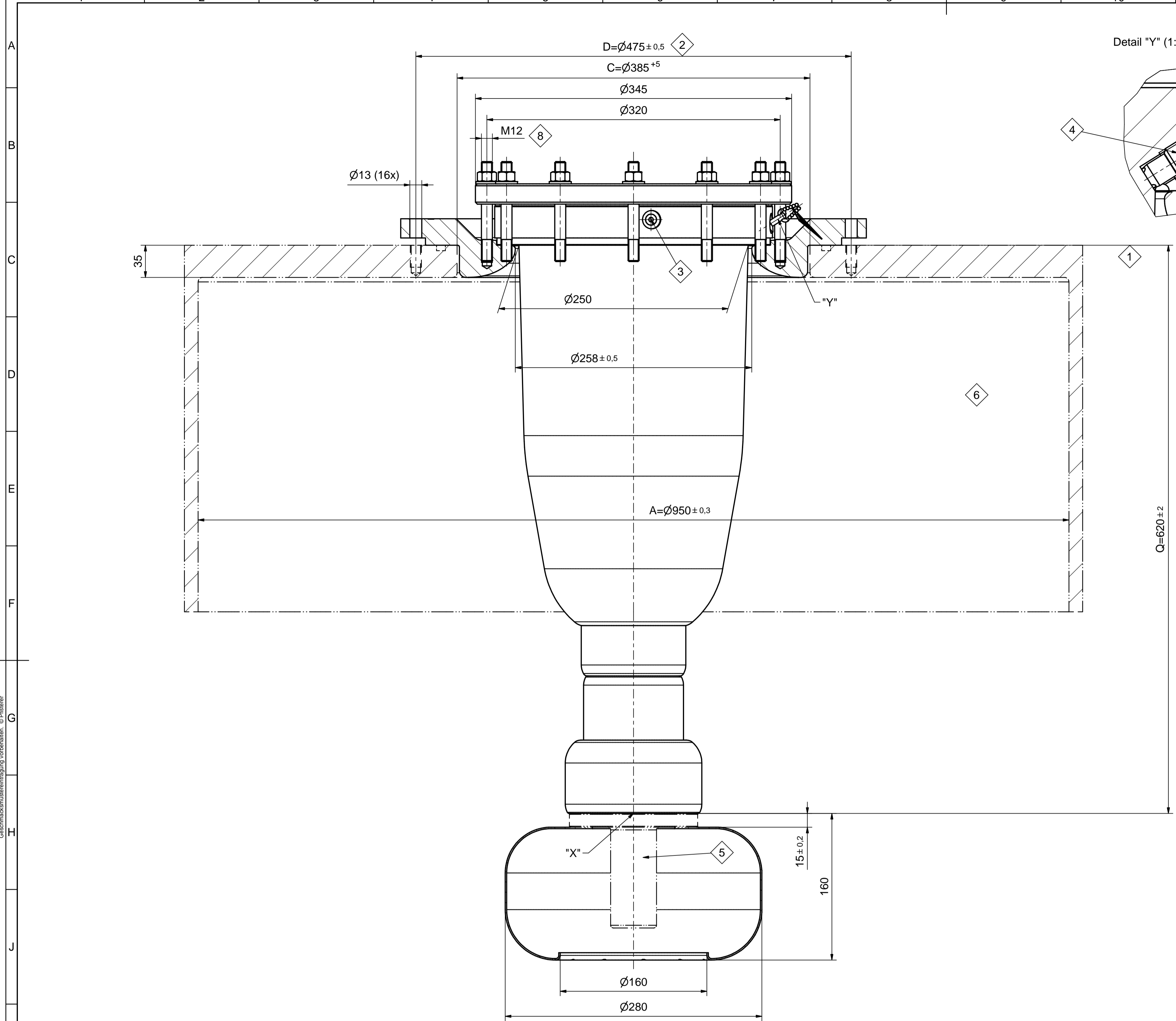
7 8 Typisches Anziehdrehmoment für  
 Schraubenverbindung A2/A4-F70  
 Typical tightening torque for  
 Screw connection A2/A4-F70

Weitere Angaben siehe Montageanleitung  
 Further details see assembly instruction

Gewinde / Thread	Drehmoment / Torque
M12	60 Nm
M12	40 Nm

Maßstab / scale 1 : 2,5	Gewicht ca. / weight ca. (g) 36757	Beschreibung / title HV-CONNEX Geräteanschlusssteil Gr. 6-S für ölisierte Anlagen, Variantenartikel HV-CONNEX socket size 6-S for oil insulated equipment, variant article	
Erstellt von / created by Ferenci	Datum / date 2020-02-17	Für Kunden	
Geprüft von / approved by Mirau	Datum / date 2020-02-17	Dateiname / filename S02-180970	
<b>PFISTERER</b> PFISTERER Kontaktsysteme GmbH Germany		Name / name Ferenci	
Ersatz für / replacement for And datum / date of issue 2020-02-17		Index / rev 01	
Dokumentnr. / document no. 828066999A146		Blatt / sh. 1/1	

Bedingungen / Conditions	Stückprüfung für Um=245 kV Rroutine test for Um=245 kV
Wechselspannung / AC voltage	505 kV AC, 1 min
Teilentladung / Partial discharge	460 kV AC, < 2 pC



The reproduction, distribution and utilization of this document as well as the communication of its contents to third parties without the prior written consent of the manufacturer is prohibited. Offenders will be held liable for the payment of damages. All rights reserved in the event of the patent or of other forms of intellectual property.