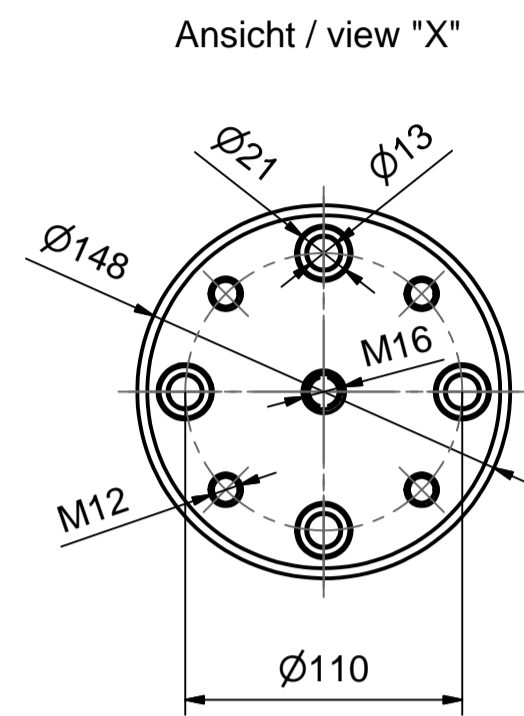
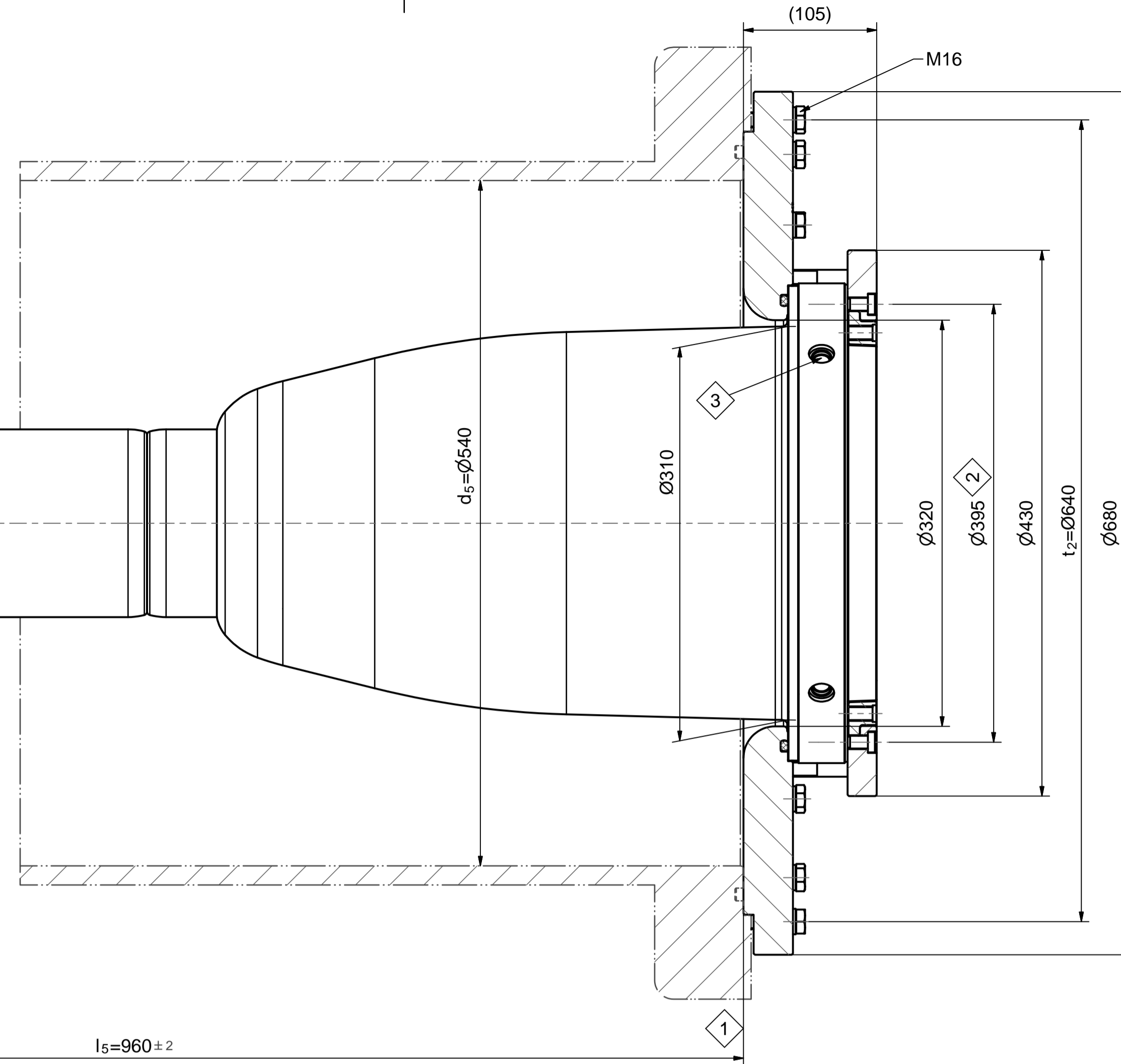


4 Maße entsprechen IEC 62271-209: 2007 Fig. 5 für trockene Kabelanschluss-Systeme (GIS)

Dimensions according to IEC 62271-209: 2007 Fig. 5 dry-type connection assembly (GIS)



"X"



Alle Längenangaben wenn nicht anders angegeben in mm
Measures in mm if not mentioned otherwise.

Dichtfläche Buchse $\sqrt{Ra\ 1,6}$, $\sqrt{Rz\ 6,3}$, $\sqrt{Rt\ 6,3}$
lackiert mit 2K PU-Lack
Sealing Surface socket
coated with 2K PU-varnish

1 Dichtfläche $\sqrt{Ra\ 1,6}$, $\sqrt{Rt\ 6,3}$, $\sqrt{Rz\ 6,3}$
Sealing system

Dichtsystem im Lieferumfang des Schaltanlagenherstellers
Sealing system in scope of supply of the GIS manufacturer

2 Teilkreisdurchmesser für 16x Zylinderschraube M12x70
Pitch circle diameter for 16x cylinder head screw M12x70

3 Kapazitiver Spannungsabgriff
Kapazität bei eingestecktem Kabel 3pF; Toleranz ±1pF
capacitive voltage tap
Capacity with plugged cable 3pF; Tolerance ±1pF

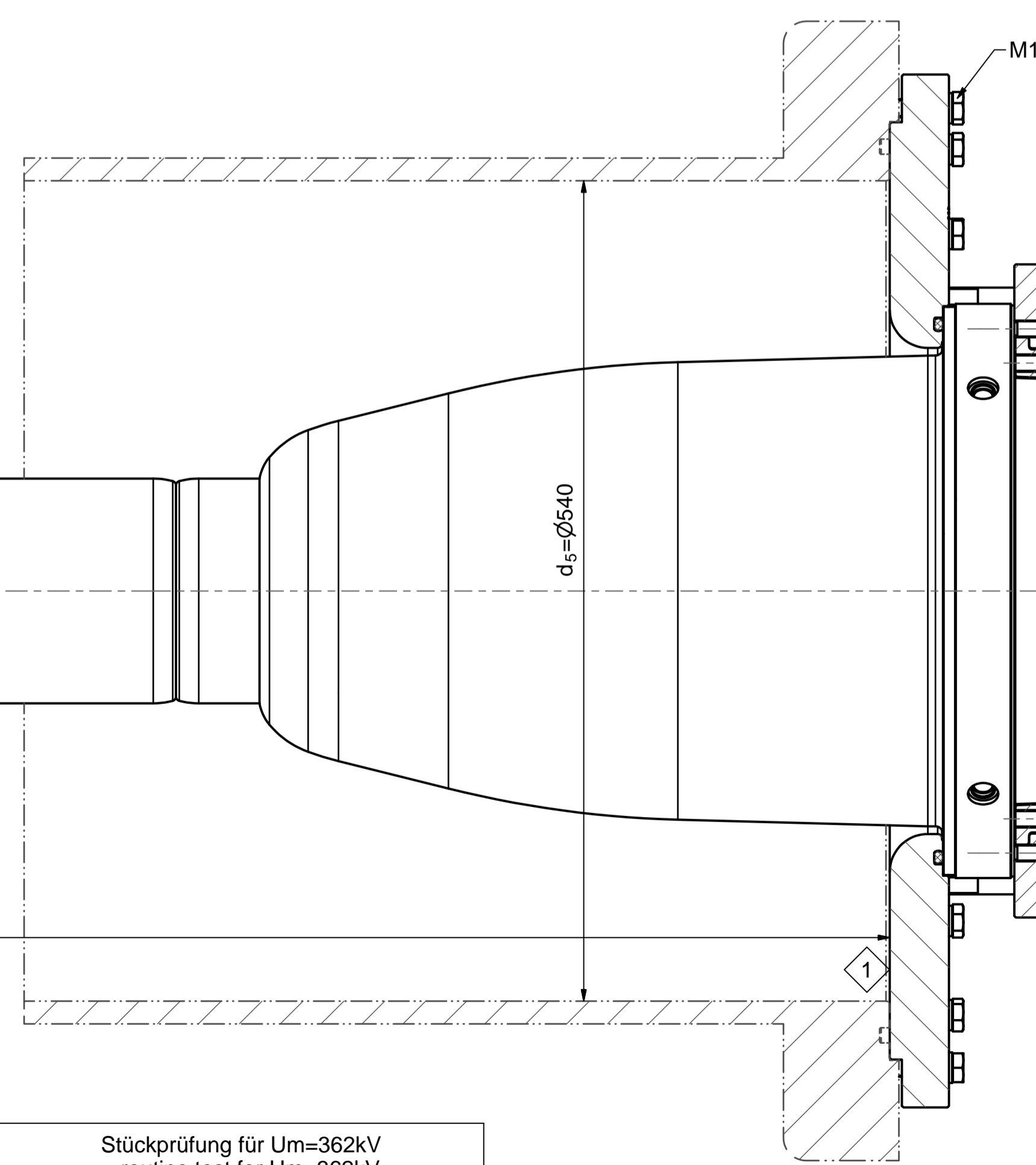
Nr. / No.	Kapazitiver Spannungsabgriff capacitive voltage tap	16x M12x70
828 070 999-00005	ja / yes	ja / yes

5 Maße entsprechen IEC 62271-209: 2007 Fig. 3 für nasse Kabelanschluss-Systeme (GIS)

Dimensions according to IEC 62271-209: 2007 Fig. 3 fluid-filled connection assembly (GIS)

Fehlende Bemaßung entsprechend obiger Darstellung
Missing dimensions according to the above illustration

"X"



Nr. / No.	Kapazitiver Spannungsabgriff capacitive voltage tap	16x M12x70
828 070 999-00006	ja / yes	ja / yes

weitere Angaben siehe Montageanleitung
further details see assembly instructions

Gewinde / Thread	Drehmoment / Torque
M10	ca. 35Nm
M12	ca. 45Nm
M16	ca. 50Nm

Bedingungen / Conditions	Stückprüfung für Um=362kV routine test for Um=362kV
Wechselspannung / AC voltage	560 kV AC, 1 min
Teilentladung / partial discharge	285 kV AC, < 2 pC

Maßstab / scale 1 : 3	Gewicht ca. / weight ca. (g) 180208	Beschreibung / title HV-CONNEX Geräteanschlusssteil Gr. 7 / 7-S für gasisierte Anlagen, Variantenartikel HV-CONNEX socket Size 7 / 7-S for gas insulated equipment, variant article	
Erstellt von / created by Ferenc	Datum / date 2014-10-29	Ersetzt für / replacement for E1164201-01H12	Dokumentart / type of document Für Kunden
Geprüft von / approved by Mirau	Datum / date 2014-10-29	Dokumentnr. / document no. S02-157751	Format / size A1 1/1
PFISTERER Kontaktsysteme GmbH		Andr.nr. / rev. no. 2016-03-18	Andr./rev Ross 05 828070999A3

The reproduction, distribution and utilization of this document as well as the storage in data processing systems is prohibited. The reproduction, distribution and utilization of this document as well as the storage in data processing systems is prohibited. Die Rechte für den Fall der Patent-, Gebrauchsmuster- oder Schutzrechtsverletzung sind vorbehalten.