

Alle Längenangaben wenn nicht anders angegeben in mm
Measures in mm if not mentioned otherwise.

1 Dichtfläche Buchse $\sqrt{Ra\ 1,6}$, $\sqrt{Rz\ 6,3}$, $\sqrt{Rt\ 6,3}$
 lackiert mit 2K PU-Lack
Sealing Surface socket coated with 2K PU-varnish

Dichtsystem im Lieferumfang des Schaltanlagenherstellers
Sealing system in scope of supply of the GIS manufacturer

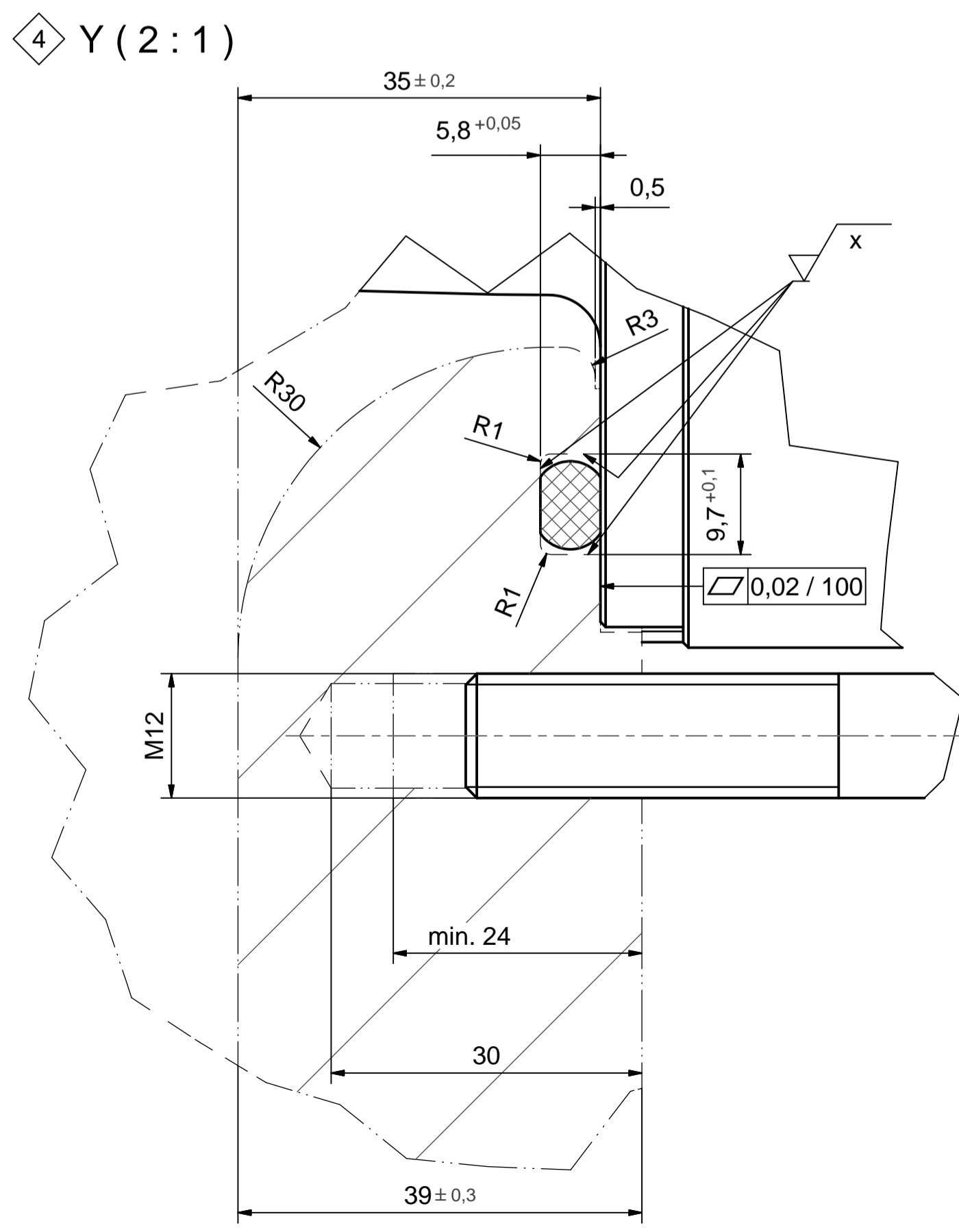
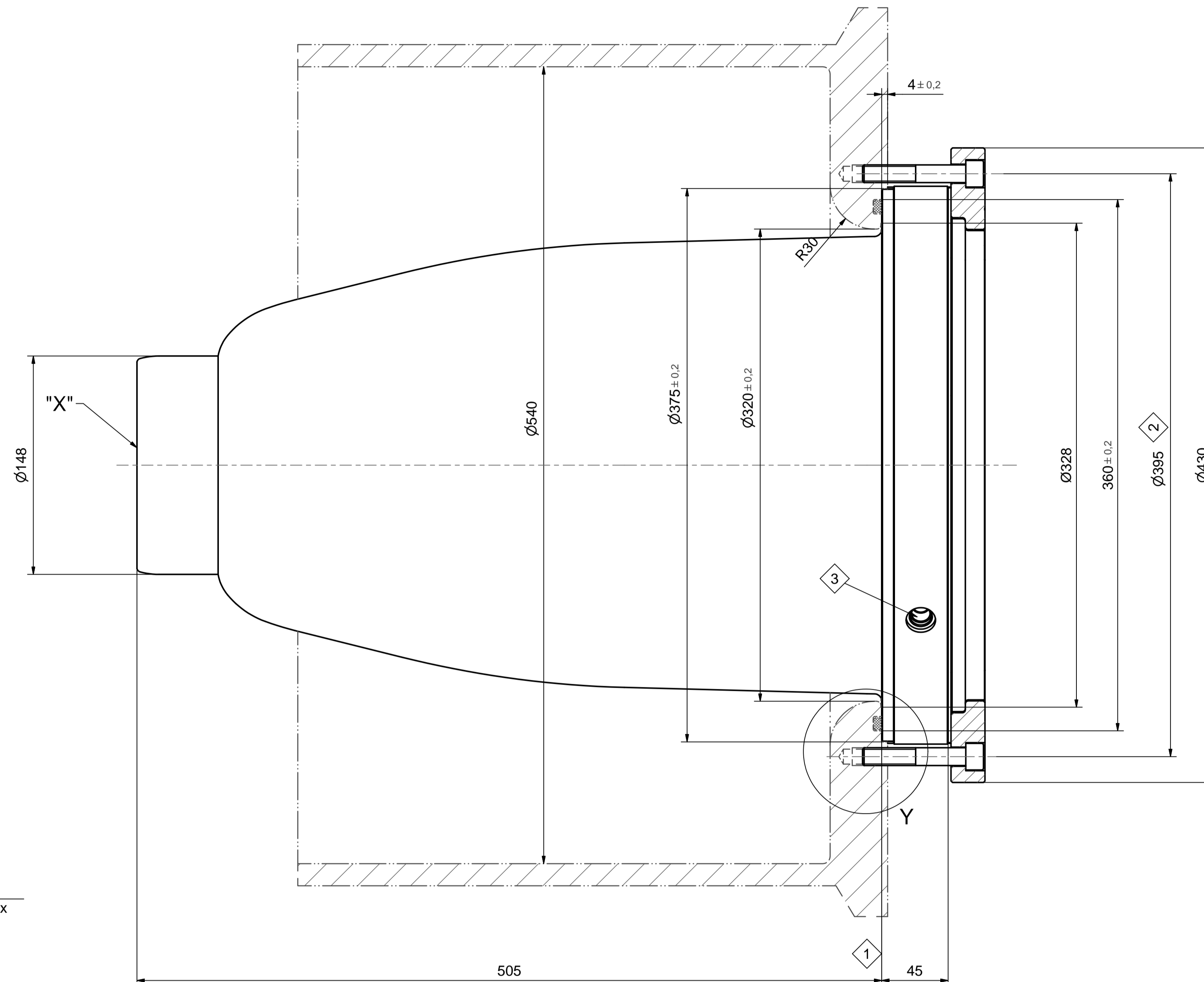
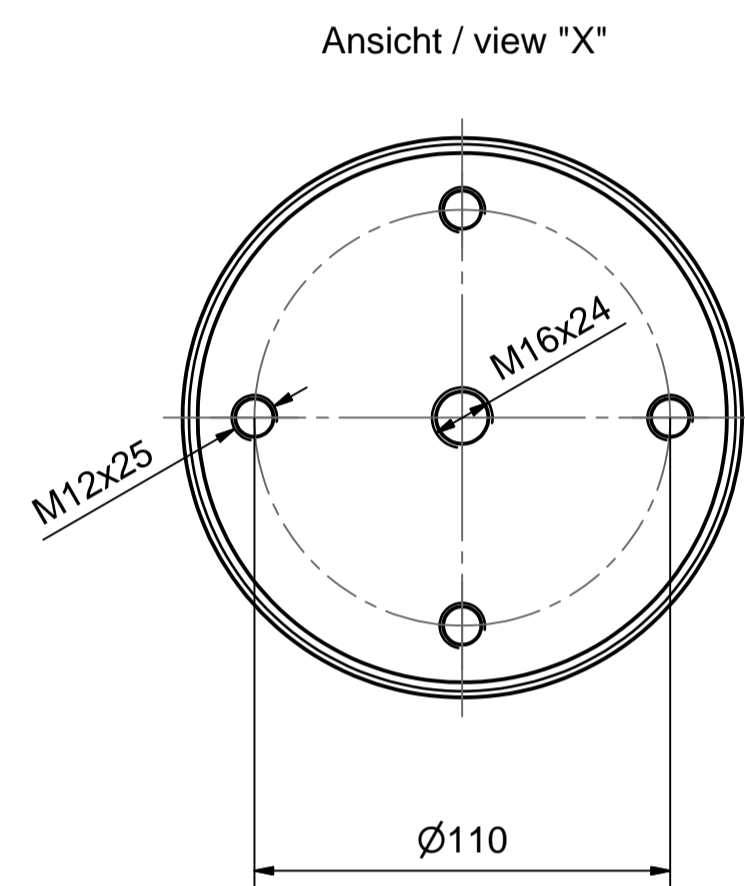
2 Teilkreisdurchmesser für 16x Zylinderschraube M12x70
Pitch circle diameter for 16x cylinder head screw M12x70

3 Kapazitiver Spannungsabgriff
 Kapazität bei eingestecktem Kabel 3pF; Toleranz $\pm 1pF$
capacitive voltage tap Capacity with plugged cable 3pF; Tolerance $\pm 1pF$

4 Bei Verwendung ohne Adapterflansch muss vorgegebene Anlagenkontur „Y“ eingehalten werden.
 Vorgabe für O-Ring 346x7

For without adaptation flange application predetermined system contour "Y" must be observed. Specification for o-ring 346x7

Artikel Nr. / No.	Größe/ size	max. Betriebsspannung/ max. operating volt
828 070 999-00004	7-S	Um= 362kV



\sqrt{x} = Dichtfläche / sealing surface
 \sqrt{x} = $\sqrt{-0,8 / Ra\ 1,6}$
 \sqrt{x} = $\sqrt{-0,8 / Rt\ 6,3}$

Bedingungen / Conditions	Stückprüfung für Um=362kV routine test for Um=362kV
Wechselspannung / AC voltage	560 kV AC, 1 min
Teilentladung / partial discharge	285 kV AC, < 2 pC

weitere Angaben siehe Montageanleitung
further details see assembly instructions

Gewinde / Thread	Drehmoment / Torque
M10	ca. 35 Nm
M12	ca. 45 Nm
M16	ca. 50 Nm

Maßstab / scale 1 : 2	Gewicht ca. / weight ca. (g) 180208	Beschreibung / title HV-CONNEX Geräteanschlusssteil Gr. 7 / 7-S für gasisolierte Anlagen, Variantenartikel HV-CONNEX socket Size 7 / 7-S for gas insulated equipment, variant article			
Erstellt von / created by Ferenc	Datum / date 2014-11-17	Für Kunden			
Geprüft von / approved by Mirau	Datum / date 2014-11-17	Für Kunden			
PFISTERER Kontaktsysteme GmbH		Erstellt für / replacement for E1164201-01H12	Dokument / type of document Für Kunden	Datenname / filename S02-158041	Format / size A1
Änd. nr. / rev. no.	Änd. datum / date of issue 2016-03-21	Name / name Ross	Index / rev 05	Dokumentnr. / document no. 828070999A4	

The reproduction, distribution and utilization of this document as well as the communication of its contents to third parties without the written permission of the manufacturer is prohibited. Offenders will be held liable for the payment of damages. All rights reserved in the event of the patent or utility model.