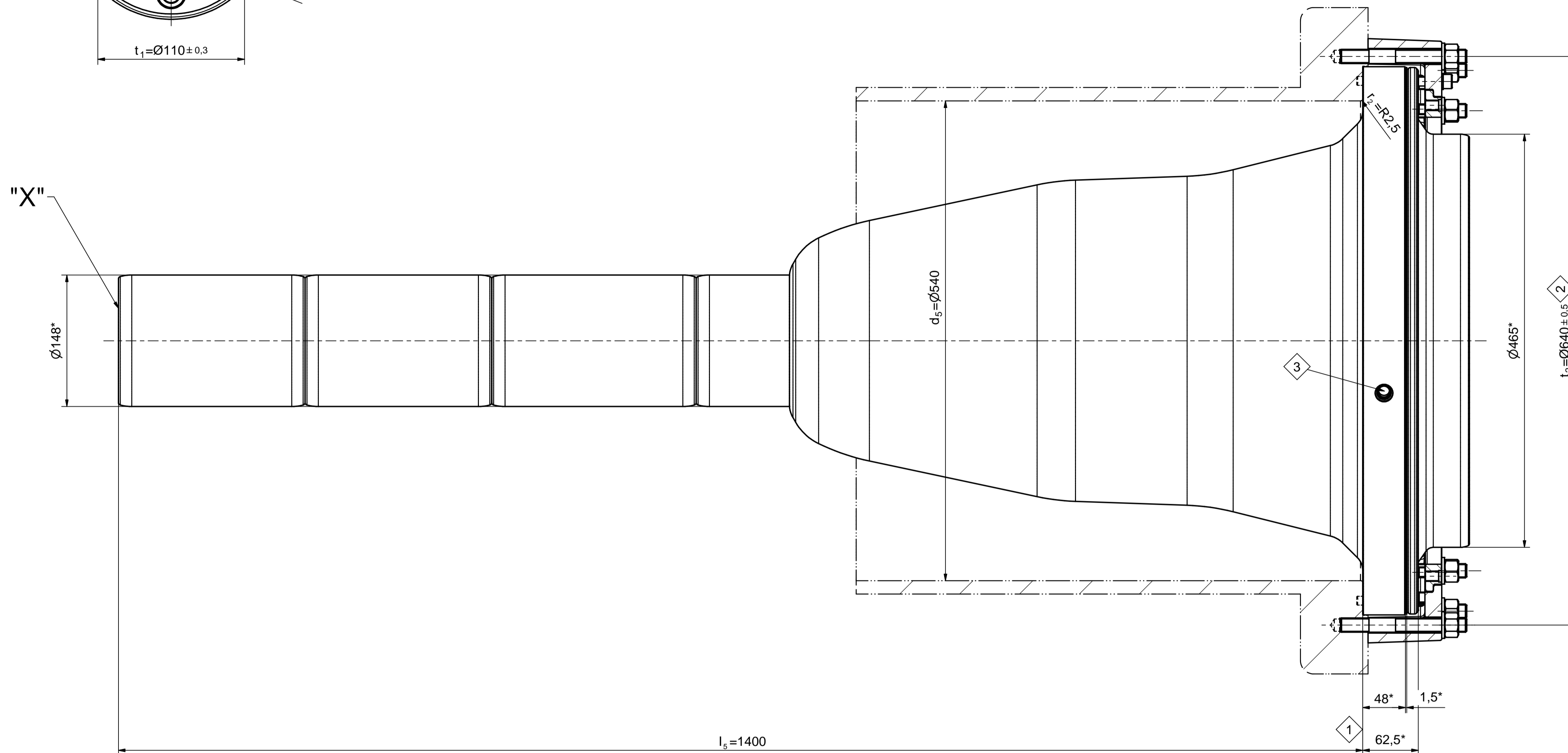
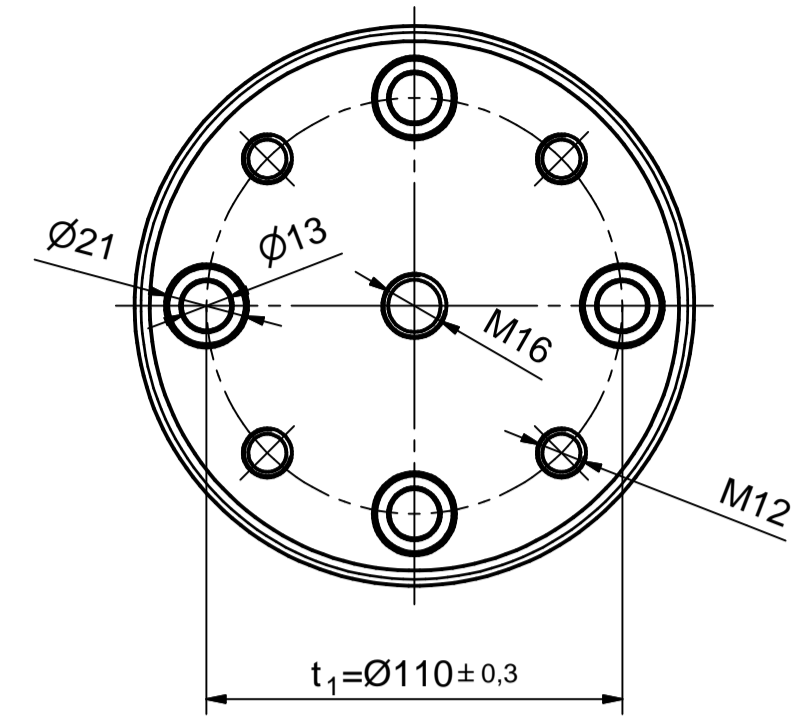


Ansicht / view "X"



Alle Längenangaben wenn nicht anders angegeben in mm
Measures in mm if not mentioned otherwise.

Anwendungsbezogene Zeichnungen (GIS) auf Anfrage.
Drawing according to the usage (GIS) to be requested separately.

- 1 Dichtfläche Buchse $\sqrt{Ra\ 1,6}$, $\sqrt{Rz\ 6,3}$, $\sqrt{Rt\ 6,3}$
lackiert mit 2K PU-Lack
Sealing Surface socket coated with 2K PU-varnish
- 2 Teilkreisdurchmesser für 20x Gewindebolzen M16x142
Pitch circle diameter for 20x thread bolt M16x142
- 3 Kapazitiver Spannungsabgriff
Kapazität bei eingestecktem Kabel 3pF; Toleranz ±3%
capacitive voltage tap
Capacity with plugged cable 3pF; Tolerance ±3%

Maße entsprechen IEC 62271-209: 2007 Fig. 3 für nasse Kabelanschluss-Systeme (GIS) außer dem mit * gekennzeichnetem Maß

Dimensions according to IEC 62271-209: 2007 Fig. 3 fluid-filled connection assembly (GIS) except dimension marked with *

Nr. / No.	Größe / size
828 080 999-00003	8

weitere Angaben siehe Montageanleitung
further details see assembly instruction

Gewinde / Thread		Drehmoment / Torque	
M10		ca. 35Nm	
M12		ca. 50Nm	
M16		ca. 50Nm	

Maßstab / scale 1 : 3	Gewicht ca. / weight ca. (g) 174522	Beschreibung / title EHV-CONNEX Geräteanschlussstück Gr. 8/9 für gasisolierte Anlagen, Variantenartikel EHV-CONNEX socket size 8/9 for gas insulated equipment, variant article	
Erstellt von / created by Kuna	Datum / date 2014-06-25	Für Kunden	
Geprüft von / approved by Ferenci	Datum / date 2014-06-25	Dokumentnr. / document no. S02-156108	
PFISTERER PFISTERER Kontaktsysteme GmbH Germany		Andr. nr. / rev. no. 2017-03-01	Index / rev 04
		Formel / size Blatt / th A1 1/1 828080999A3	

Bedingungen / Conditions	Stückprüfung für Um=420kV routine test for Um=420kV
Wechselspannung / AC voltage	650 kV AC, 1 min
Teilentladung / partial discharge	590 kV AC, < 5 pC

The reproduction, distribution and utilization of this document as well as the communication of its contents to third parties without the written authorization of the author is prohibited. Offenders will be held liable for the payment of damages. All rights reserved in the event of the violation of these conditions.