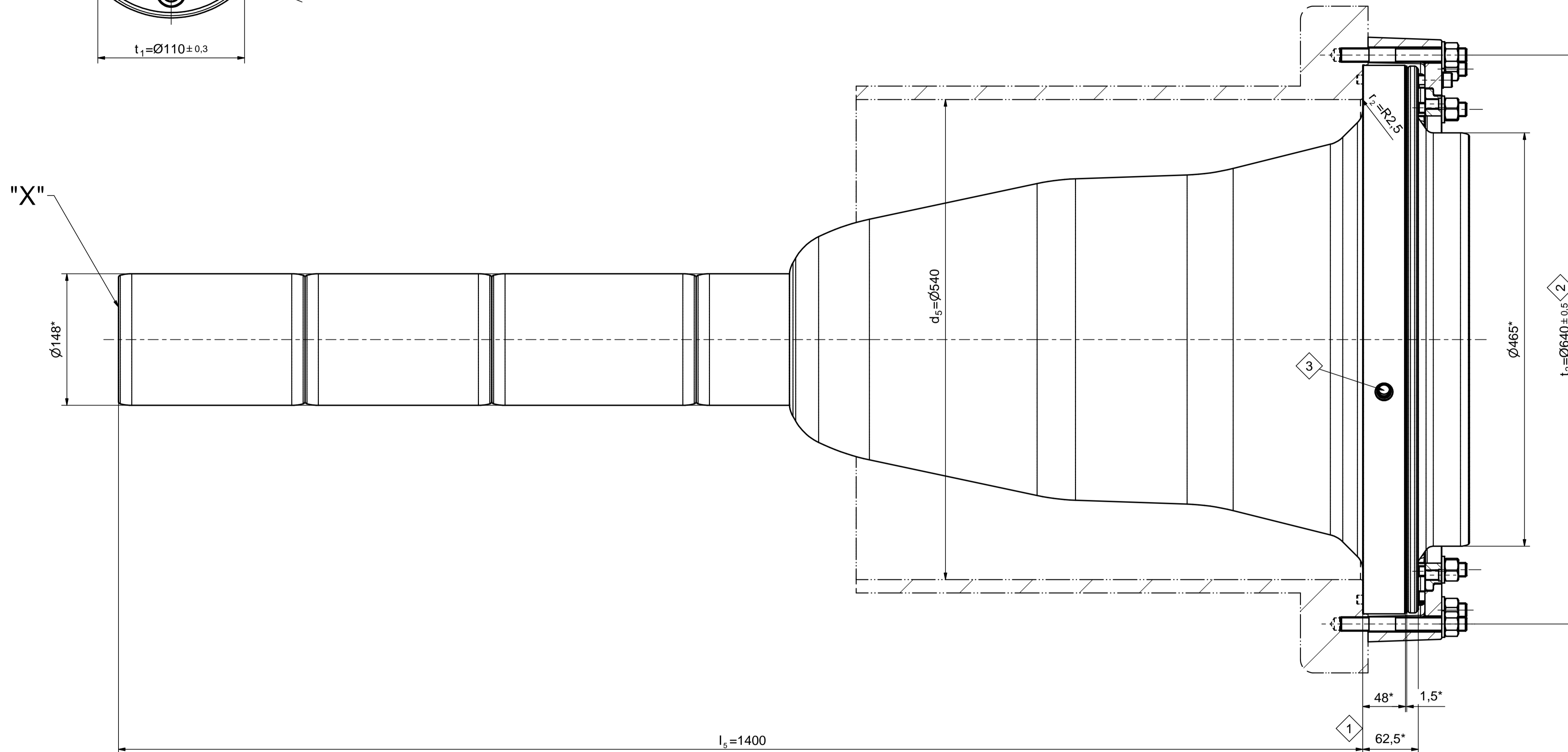
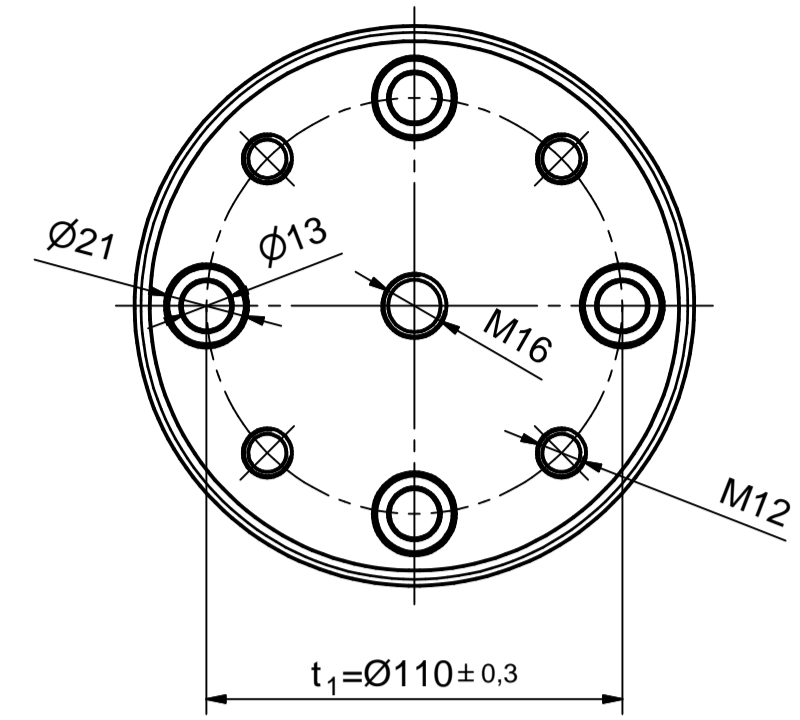


Ansicht / view "X"



Alle Längenangaben wenn nicht anders angegeben in mm  
Measures in mm if not mentioned otherwise.

Anwendungsbezogene Zeichnungen (GIS) auf Anfrage.  
Drawing according to the usage (GIS) to be requested separately.

- 1 Dichtfläche Buchse  $\sqrt{Ra\ 1,6}$ ,  $\sqrt{Rz\ 6,3}$ ,  $\sqrt{Rt\ 6,3}$   
lackiert mit 2K PU-Lack  
Sealing Surface socket coated with 2K PU-varnish
- 2 Teilkreisdurchmesser für 20x Gewindebolzen M16x142  
Pitch circle diameter for 20x thread bolt M16x142
- 3 Kapazitiver Spannungsabgriff  
Kapazität bei eingestecktem Kabel 3pF; Toleranz ±3%  
capacitive voltage tap  
Capacity with plugged cable 3pF; Tolerance ±3%

Maße entsprechen IEC 62271-209: 2007 Fig. 3 für nasse Kabelanschluss-Systeme (GIS) außer dem mit \* gekennzeichnetem Maß

Dimensions according to IEC 62271-209: 2007 Fig. 3 fluid-filled connection assembly (GIS) except dimension marked with \*

Nr. / No.	Größe / size
828 080 999-00006	9

weitere Angaben siehe Montageanleitung  
further details see assembly instruction

Bedingungen / Conditions	Stückprüfung für Um=550kV routine test for Um=550kV
Wechselspannung / AC voltage	650 kV AC, 1 min
Teilentladung / partial discharge	435 kV AC, < 2 pC

Gewinde / Thread		Drehmoment / Torque	
M10		ca. 35Nm	
M12		ca. 50Nm	
M16		ca. 50Nm	
Maßstab / scale	Gewicht ca. / weight ca. (g)		
1 : 3	189733		
Erstellt von / created by	Name / name	Datum / date	Beschreibung / title
Ferenci		2017-03-01	EHV-CONNEX Geräteanschlussstück Gr. 8/9 für gasisolierte Anlagen, Variantenartikel
Geprüft von / approved by	Mirau	2017-03-01	EHV-CONNEX socket size 8/9 for gas insulated equipment, variant article
<b>PFISTERER</b> PFISTERER Kontaktsysteme GmbH Germany		Erstellt für / replacement for	Dokumentart / type of document
Andr.nr. / rev. no.	And.datum / date of issue	Name / name	Index / rev
	2017-03-01	Ferenci	01
		Datenname / filename	Format / size Blatt / th
		S02-167779	A1 1/1
		Dokumentnr. / document no.	
		828080999A6	