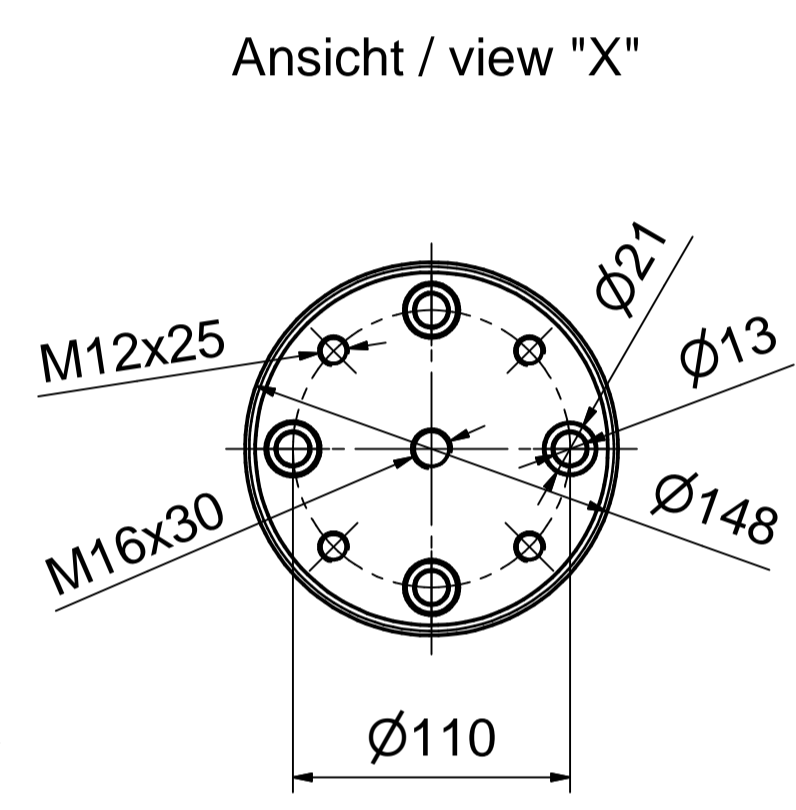


Alle Längenangaben wenn nicht anders angegeben in mm
Measures in mm if not mentioned otherwise.

- ① Dichtfläche Buchse $\sqrt{Ra\ 1,6}$, $\sqrt{Rz\ 6,3}$, $\sqrt{Rt\ 6,3}$
 lackiert mit 2K PU-Lack
Sealing Surface socket coated with 2K PU-varnish
- ② Teilkreisdurchmesser für 20x Gewindebolzen M16x142
Pitch circle diameter for 20x thread bolt M16x142
- ③ Kapazitiver Spannungsabgriff
 Kapazität bei eingestecktem Kabel 3pF; Toleranz ±3%
capacitive voltage tap Capacity with plugged cable 3pF; Tolerance ±3%

Maße entsprechen EN 50299-2:2014 (Trafo) außer dem mit * gekennzeichnetem Maß
Dimensions according to EN 50299-2:2014 (Transformer) except dimension marked with *



Größe	Nr. / No.	max. Um	Isoliermedium /insulating medium
8	828 081 999-00002	420kV	Mineralöl / mineral oil rel. perm 2,2-2,4
8	828 081 999-00008	420kV	Esteröl / ester oil rel. perm. 2,5-3,2

Gewinde / Thread		Drehmoment / Torque	
M10		ca. 35Nm	
M12		ca. 50Nm	
M16		ca. 50Nm	

Maßstab / scale	Gewicht ca. / weight ca. (g)		
1 : 3	135200		
Erstellt von / created by	Name / name	Datum / date	Beschreibung / title
Kuna		2014-06-30	EHV-CONNEX Geräteanschluss teil Gr. 8/9 für ölisierte Anlagen, Variantenartikel
Geprüft von / approved by	Mirau	2014-06-30	EHV-CONNEX socket size 8/9 for oil insulated equipment, variant article
PFISTERER		Erstellt für / replacement for	Für Kunden
PFISTERER Kontaktsysteme GmbH	Germany	Änd.rnr. / rev. no.	Dokumentnr. / document no.
		2017-03-02	Ferenci 04
			828081999A2

The reproduction, distribution and utilization of this document as well as the communication of its contents to third parties without the prior written consent of the manufacturer is prohibited. Offenders will be held liable for the payment of damages. All rights reserved in the event of the violation of copyright.