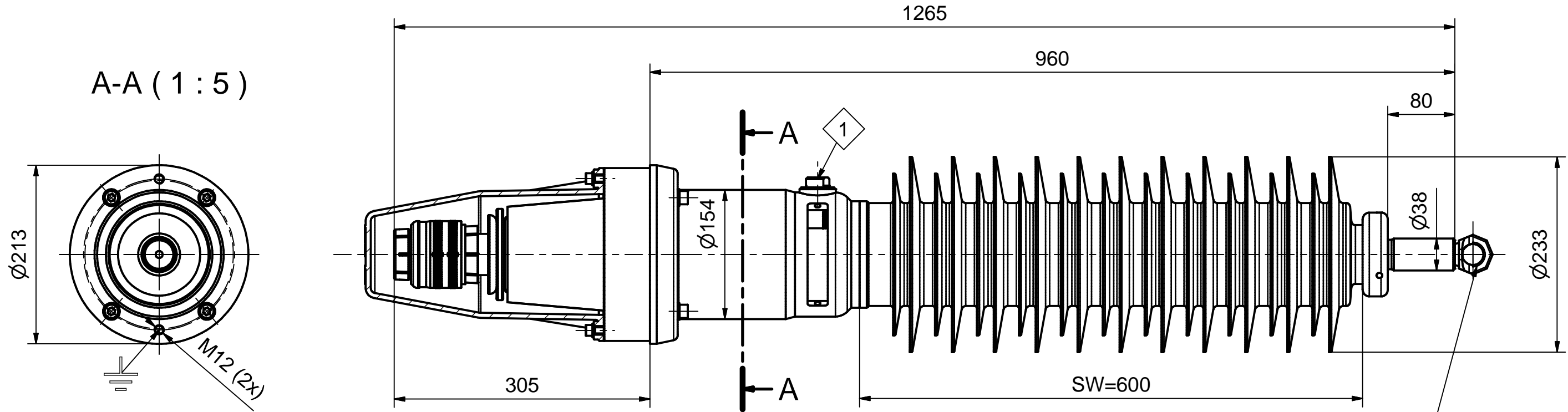


Weitergabe sowie Vervielfältigung dieses Dokuments, Verwertung und Mitteilung seines Inhalts sind verboten, soweit nicht ausdrücklich gestattet. Zuwiderhandlungen verpflichten zu Schadensersatz. Alle Rechte für den Fall der Patent-, Gebrauchsmuster- oder Geschmacksmusterreintragung vorbehalten. © Pfisterer

The reproduction, distribution and utilization of this document as well as the communication of its contents to others without explicit authorization is prohibited. Offenders will be held liable for the payment of damages. All rights reserved in the event of the grant of a patent, utility model or design. © Pfisterer

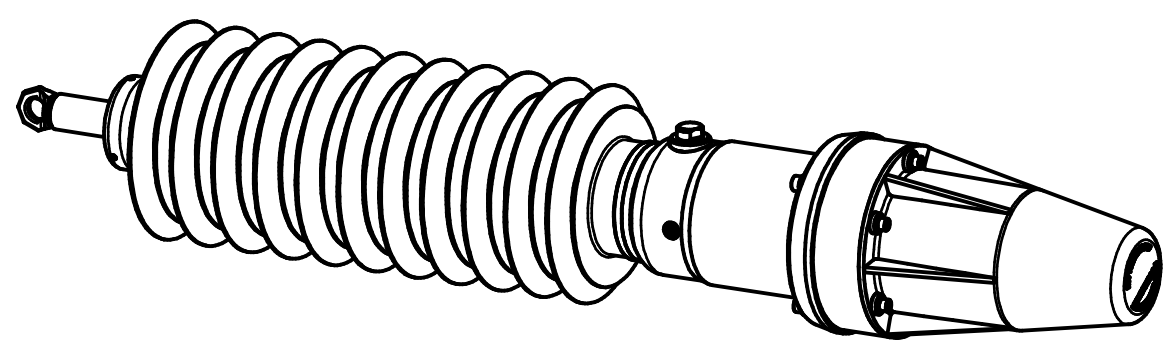
1 Messpunkt / Measuring point:  
 2kV, ca./ approx. 265 pF



Ringschraube / eyebolt  
 (zur Prüfung entfernen / remove for test)

Nennstrom / Rated current  $I_r = 2000 \text{ A}$   
 Nennspannung / Rated voltage  $U_m = 72,5 \text{ kV (IEC) / 69 kV (IEEE)}$   
 Blitzstossspannung / Basic impulse voltage level  $U_{BIL} = 350 \text{ kV}$   
 Prüfspannung (AC) / Test Voltage (AC)  $U_{AC} = 160 \text{ kV}$

Einbaulage / mounting position = vertical  $\pm 30^\circ$   
 Schlagweite SW / flash over distance = 600 mm  
 Kriechweg / creepage distance = 2248 mm  
 Max. Betriebslast / max. cantilever operating load = 1575 N  
 Gewicht ca. / weight approx. = 48,5 kg



Maßstab / scale		Gewicht ca. / weight ca. (g)											
1 : 5		48500											
Erstellt von / created by		Datum / date		Beschreibung / title									
Ferenczi		2020-01-30		CONNEX Df 4 72,5kV 2000A RIS IEC (02)									
Geprüft von / approved by				CONNEX Bs 4 72.5kV 2000A RIS IEC									
Schwenk		2020-01-30											
<b>PFISTERER</b>				Ersatz für / replacement for		Dokumentart / type of document		Dateiname / filename		Format / size		Blatt / sh.	
PFISTERER Kontaktsysteme GmbH Germany				Für Kunden				S02-180754		A3		1/1	
Änd.nr. / rev. no.		Änd.datum / date of issue		Name / name		Index / rev.		Dokumentnr. / document no.					
20201892		2020-11-18		Ross		02		828184001A					