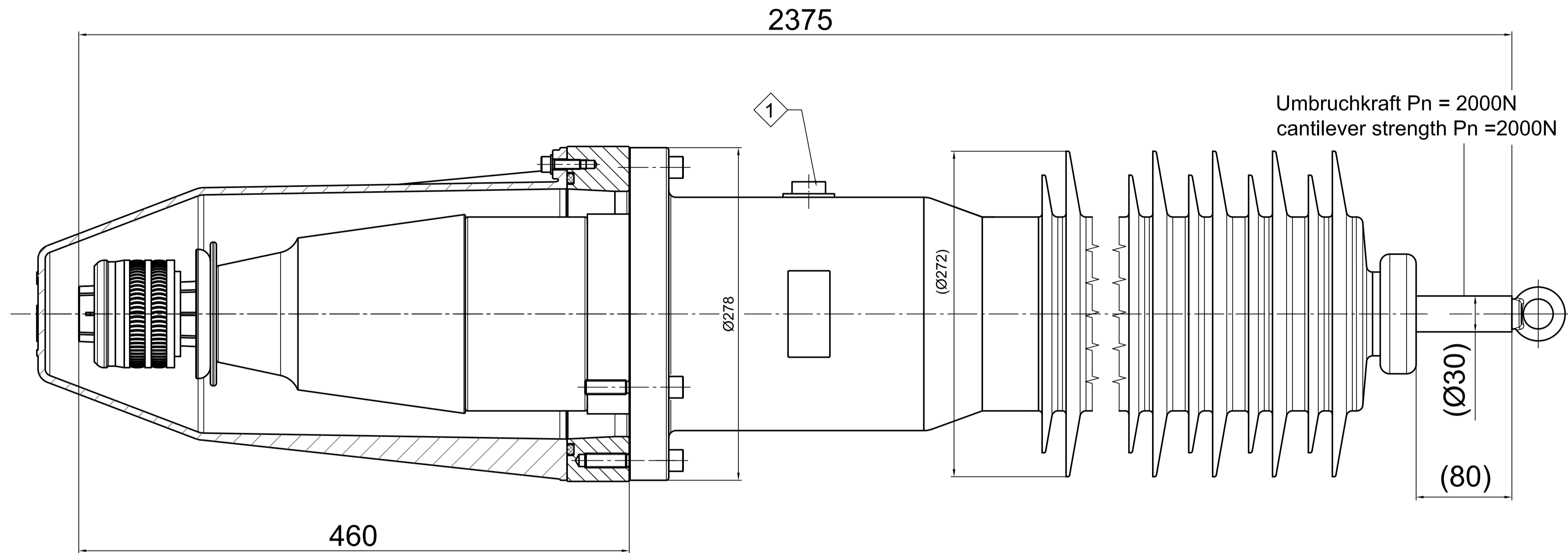


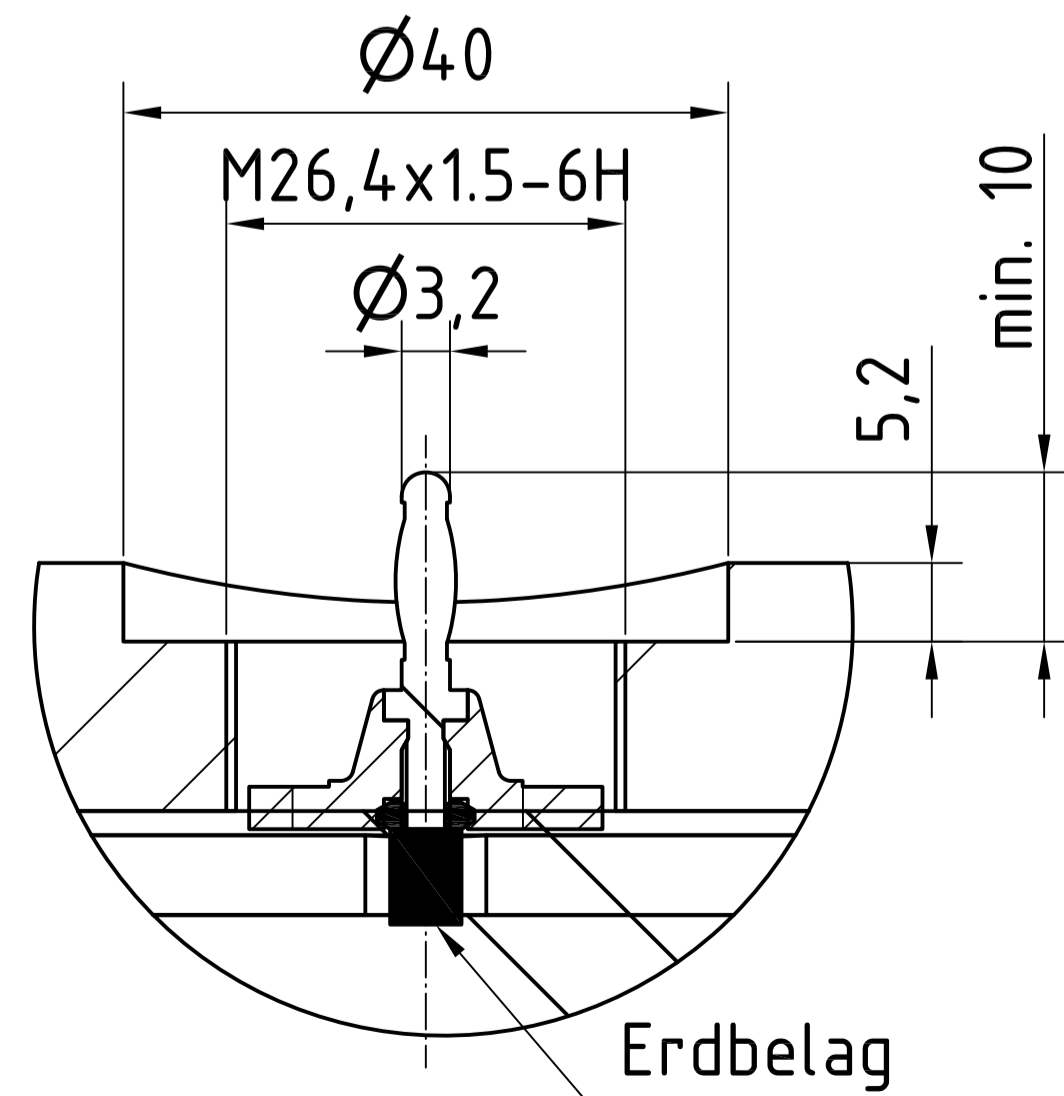
1 Meßpunkt / measuring point
2 kV, ca. / approx. 440 pF

Kriechweg / creepage distance 5270mm



Umbruchkraft Pn = 2000N
cantilever strength Pn = 2000N

1 Test-Tap



Ir. = 1250A
Um = 170kV
BIL = 750kV
AC = 325kV
Masse = 125kg

Maßstab / scale 1:2.5	Gewicht ca. / weight ca. (kg) 125000	Beschreibung / title	
Erstellt von / created by FERENCI	Datum / date 2011-10-06	CONNEX Df 6 170kV 1250A RIP IEC für Freiluftanwendungen, mit Messanschluss	
Geprüft von / approved by ARRANZ	Datum / date 2011-10-06	CONNEX Bs 6 170kV 1250A RIP IEC Outdoor, with measuring point	
PFISTERER		Ersatz für / replacement for	Dokumentart / type of document Für Kunden
Änd./rev. / rev. no.	Änd. datum / date of issue	Name / name	Index / rev.
	2021-07-12	Ferenci	06
PFISTERER Kontaktssysteme GmbH Germany		Dateiname / filename SOZ-143771 Format / size A1 Blatt / sheet 1/1 Drawing no. / document no. 828187019A1	