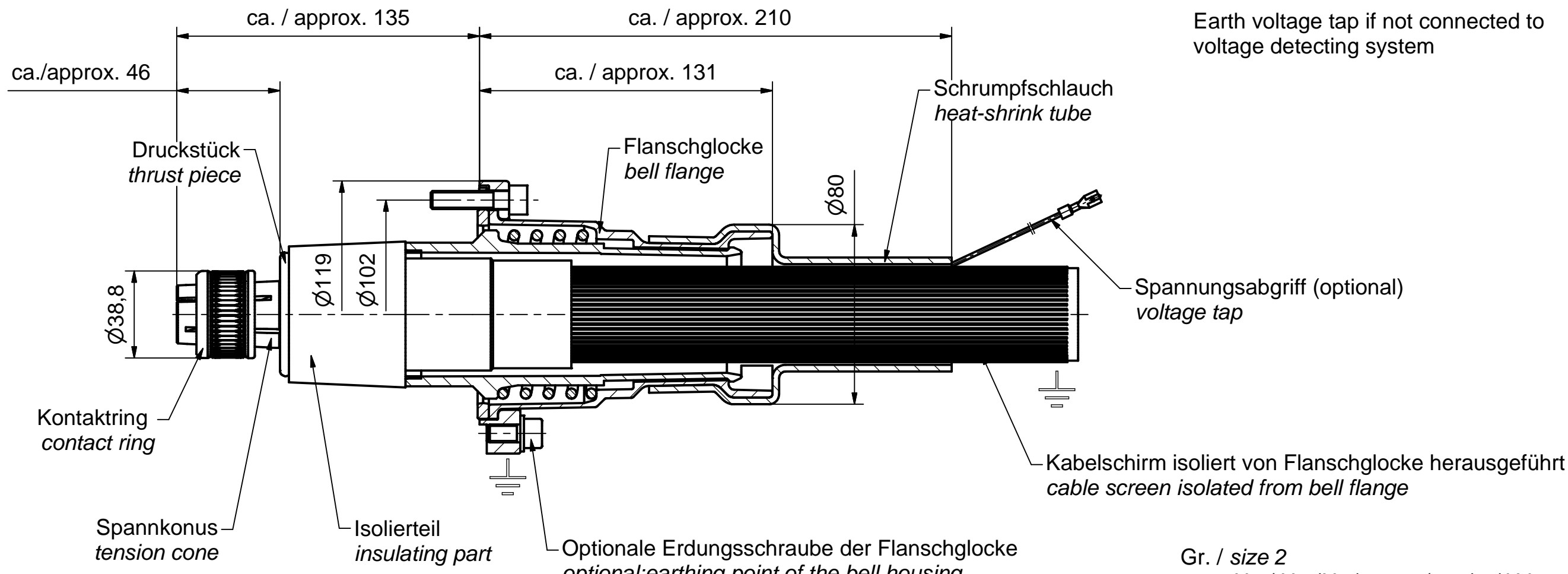


Weitergabe sowie Vervielfältigung dieses Dokuments, Verwertung und Mitteilung seines Inhalts sind verboten, soweit nicht ausdrücklich gestattet. Zuwiderhandlungen verpflichten zu Schadenersatz. Alle Rechte für den Fall der Patent-, Gebrauchsmuster- oder Geschmacksmusterreinertragung vorbehalten. © Pfisterer  
 The reproduction, distribution and utilization of this document as well as the communication of its contents to others without explicit authorization is prohibited. Offenders will be held liable for the payment of damages. All rights reserved in the event of the grant of a patent, utility model or design. © Pfisterer



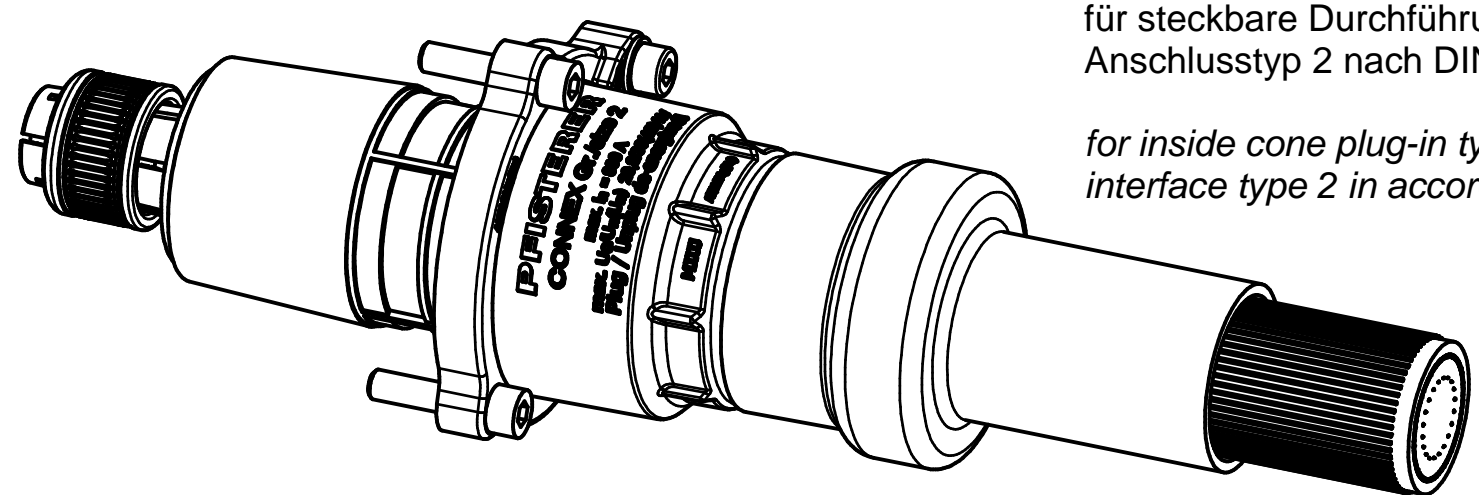
Spannungsabgriff erden, wenn nicht verbunden mit Dauerspannungsanzeiger  
 Earth voltage tap if not connected to voltage detecting system

Darstellung auf Einleiterkabel mit Kupferdrahtschirm ohne Armierung (andere Kabelaufbauten möglich)  
*Demonstration on single-core-cable with copper wire screen without armoring (other cable constructions also possible)*

für steckbare Durchführungen mit Innenkonus, Anschlussstyp 2 nach DIN EN 50180 / 181  
*for inside cone plug-in type bushing, interface type 2 in accordance with EN 50180 / 181*

Gr. / size 2  
 max. U<sub>o</sub> / U<sub>n</sub> (U<sub>m</sub>): 20,8 / 36 (42)kV  
 max. I<sub>n</sub>: 800A

Durchmesser über Isolierung 13,5 - 36,0mm (nach Entfernen der äußeren Leitschicht)  
 diameter over insulation 13,5 - 36,0mm (after removing of the semi-conductive cable screen)



VPE: 1 Satz= 3 Stück  
 packing unit: 1 set= 3 pcs

Maßstab / scale	Gewicht ca. / weight ca. (g)		Beschreibung / title			
1 : 2	3700		3St. CONNEX Kabelanschlussteile Gr.2 max. In=800A, Variantenartikel			
	Name / name	Datum / date	3pcs CONNEX separable connector size 2 max In=800A, variant article			
Erstellt von created by	Ferenci	2012-12-13	Ersatz für / replacement for			
Geprüft von approved by	Mirau	2012-12-13	Für Kunden		Dokumentart / type of document	Dateiname / filename
<b>PFISTERER</b>			S02-149318		Format / size	Blatt / sh.
PFISTERER Kontaktsysteme GmbH Germany			Änd.n.r. / rev. no.	Änd.datum / date of issue	Name / name	Index / rev.
			2016-10-04	Ross	04	Dokumentnr. / document no.
			8299999999A			