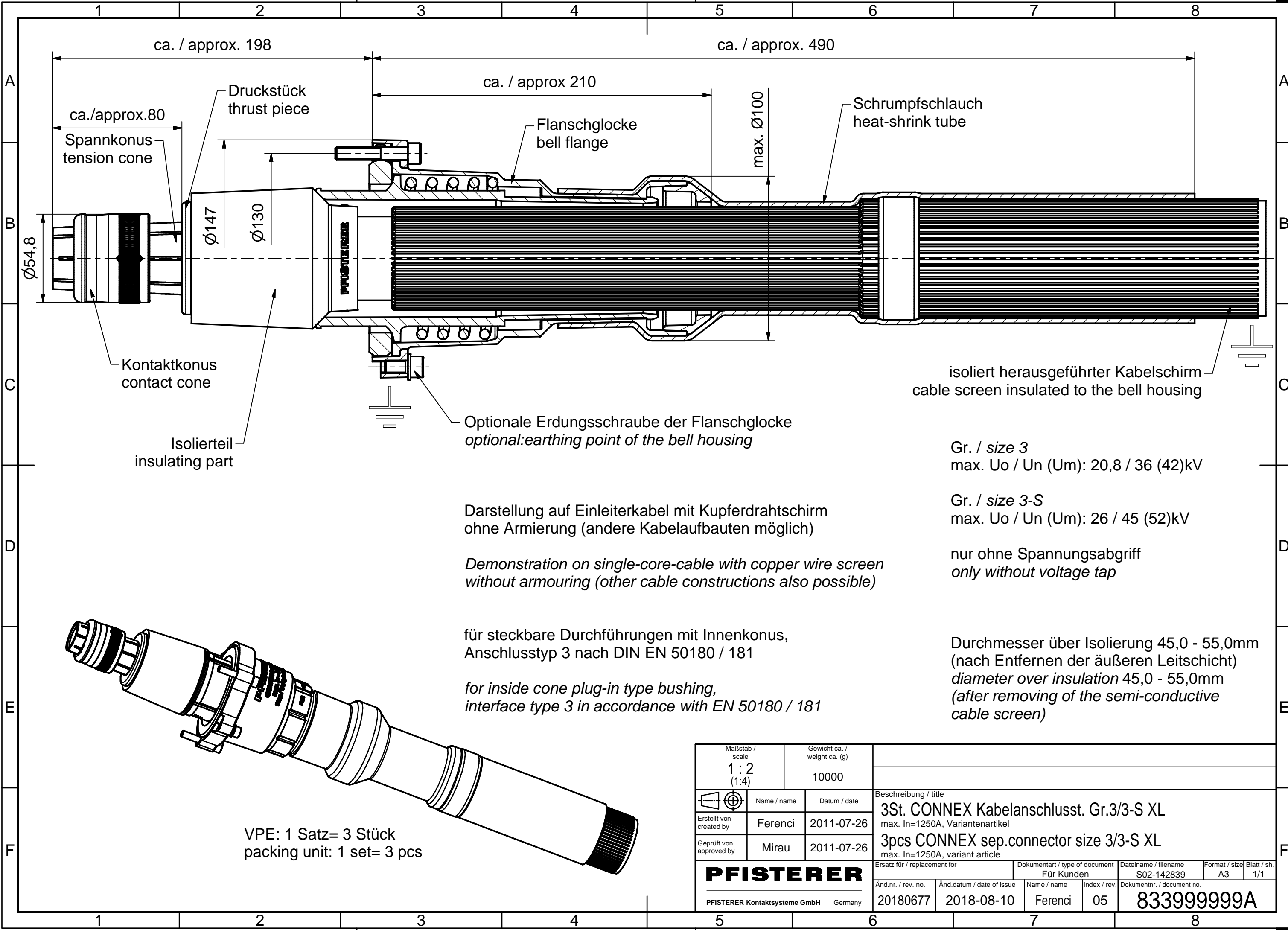


Weitergabe sowie Vervielfältigung dieses Dokuments, Verwertung und Mitteilung seines Inhalts sind verboten, soweit nicht ausdrücklich gestattet. Zuwiderhandlungen verpflichten zu Schadensersatz. Alle Rechte für den Fall der Patent-, Gebrauchsmuster- oder Geschmacksmusterreinertragung vorbehalten. © Pfisterer
 The reproduction, distribution and utilization of this document as well as the communication of its contents to others without explicit authorization is prohibited. Offenders will be held liable for the payment of damages. All rights reserved in the event of the grant of a patent, utility model or design. © Pfisterer



Darstellung auf Einleiterkabel mit Kupferdrahtschirm ohne Armierung (andere Kabelaufbauten möglich)

Demonstration on single-core-cable with copper wire screen without armouring (other cable constructions also possible)

für steckbare Durchführungen mit Innenkonus, Anschlussstyp 3 nach DIN EN 50180 / 181

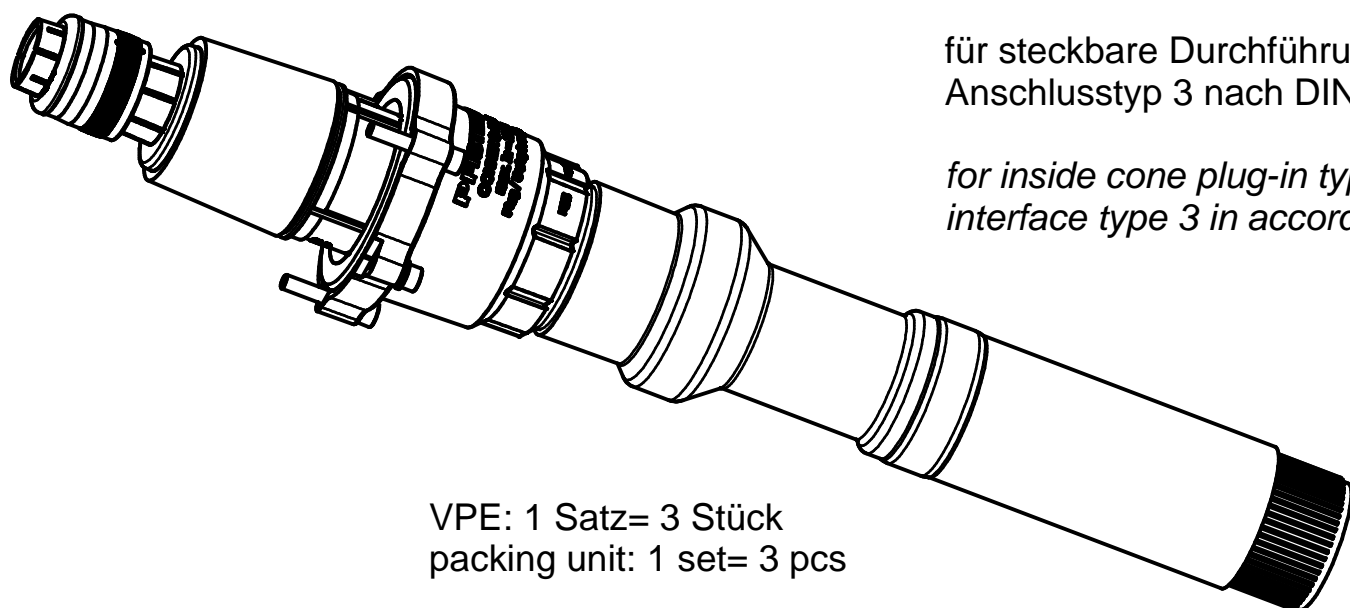
for inside cone plug-in type bushing, interface type 3 in accordance with EN 50180 / 181

Gr. / size 3
max. U_o / U_n (U_m): 20,8 / 36 (42)kV

Gr. / size 3-S
max. U_o / U_n (U_m): 26 / 45 (52)kV

nur ohne Spannungsabgriff
only without voltage tap

Durchmesser über Isolierung 45,0 - 55,0mm
(nach Entfernen der äußeren Leitschicht)
diameter over insulation 45,0 - 55,0mm (after removing of the semi-conductive cable screen)



Maßstab / scale 1 : 2 (1:4)	Gewicht ca. / weight ca. (g) 10000	Beschreibung / title 3St. CONNEX Kabelanschluss. Gr.3/3-S XL max. In=1250A, Variantenartikel 3pcs CONNEX sep.connector size 3/3-S XL max. In=1250A, variant article			
Erstellt von created by Ferenc	Datum / date 2011-07-26	Ersatz für / replacement for Für Kunden S02-142839 Format / size Blatt / sh. A3 1/1			
Geprüft von approved by Mirau	Datum / date 2011-07-26	Änd.nr. / rev. no. 20180677	Änd.datum / date of issue 2018-08-10	Name / name Ferenc	Index / rev. 05
PFISTERER PFISTERER Kontaktsysteme GmbH Germany		Dokumentnr. / document no. 833999999A			