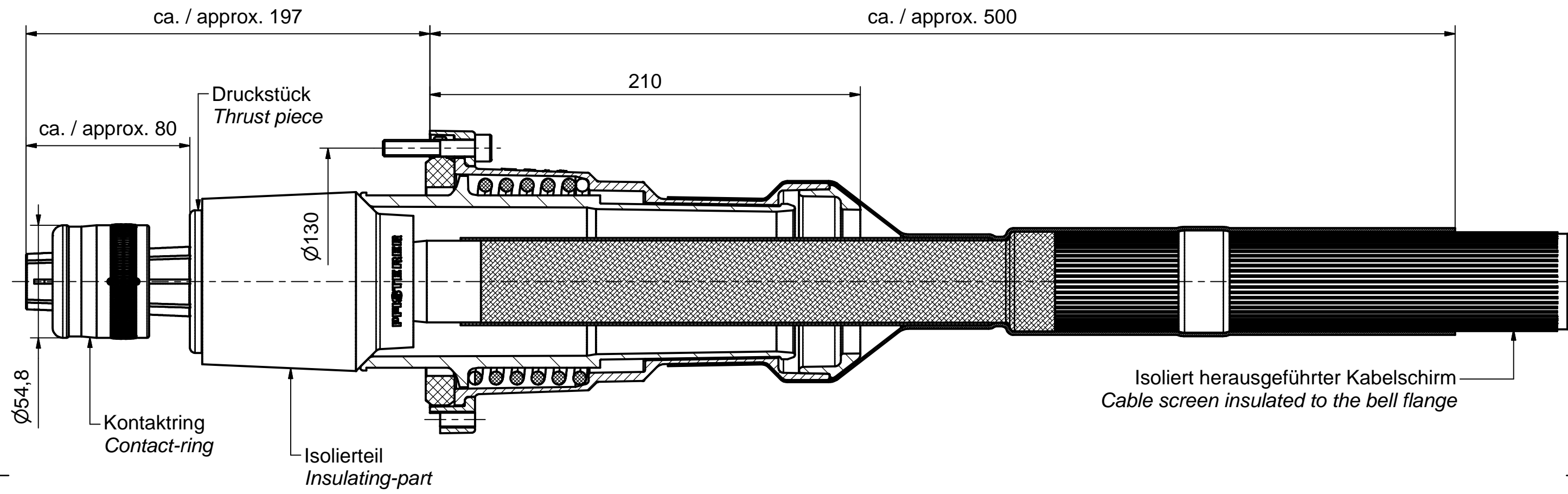


Weitergabe sowie Vervielfältigung dieses Dokuments, Verwertung und Mitteilung seines Inhalts sind verboten, soweit nicht ausdrücklich gestattet. Zuwiderhandlungen verpflichten zu Schadensersatz. Alle Rechte für den Fall der Patent-, Gebrauchsmuster- oder Geschmacksmusterreinertragung vorbehalten. © Pfisterer

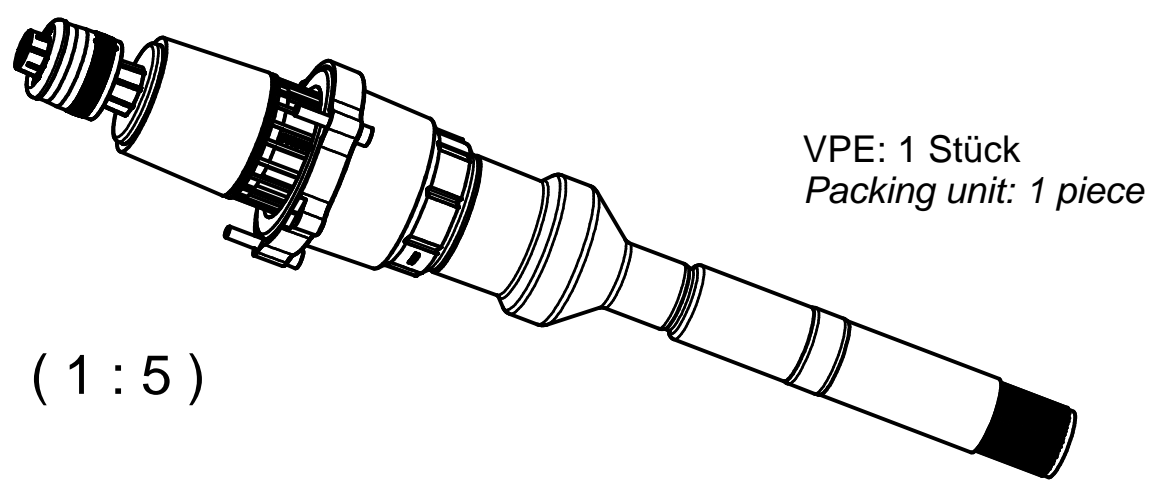


Gr. / size 3A
 max. U₀ / UN (UM): 36 / 66 (72,5) kV

Darstellung auf Einleiterkabel mit Kupferdrahtschirm ohne Armierung (andere Kabelaufbauten möglich)
 Demonstration on single-core-cable with copper wire screen without armouring (other cable constructions also possible)

Durchmesser über Isolierung 26,0 - 55,0 mm (nach Entfernen der äußeren Leitschicht)
 Diameter over insulation 26.0 - 55.0 mm (after removing of the semi-conductive layer)

Prüfspannungen / Test voltages	
Prüfung / Test	Wert / Value
AC-Stehwechselfspannung (30 min) AC withstand voltage (30 min)	90 kV
Max. Teilentladungsmenge bei 54 kV Partial discharge quantity at 54 kV	< 5 pC



VPE: 1 Stück
 Packing unit: 1 piece

Maßstab / scale 1 : 2 (1:5)	Gewicht ca. / weight ca. (g)	Beschreibung / title CONNEX Kabelanschlusssteile Gr.3A/SEANEX CONNEX cable connector size 3A/SEANEX			
Erstellt von / created by Friedel	Datum / date 2019-02-05	Ersatz für / replacement for			
Geprüft von / approved by Kuna	Datum / date 2019-02-12	Dokumentart / type of document Für Kunden	Dateiname / filename S02-176385	Format / size A3	Blatt / sh. 1/1
PFISTERER PFISTERER Kontaktsysteme GmbH Germany		Änd.nr. / rev. no. 20190123	Änd.datum / date of issue 2019-02-05	Name / name Friedel	Index / rev. 01
		Dokumentnr. / document no. 837999999A			

The reproduction, distribution and utilization of this document as well as the communication of its contents to others without explicit authorization is prohibited. Offenders will be held liable for the payment of damages. All rights reserved in the event of the grant of a patent, utility model or design. © Pfisterer