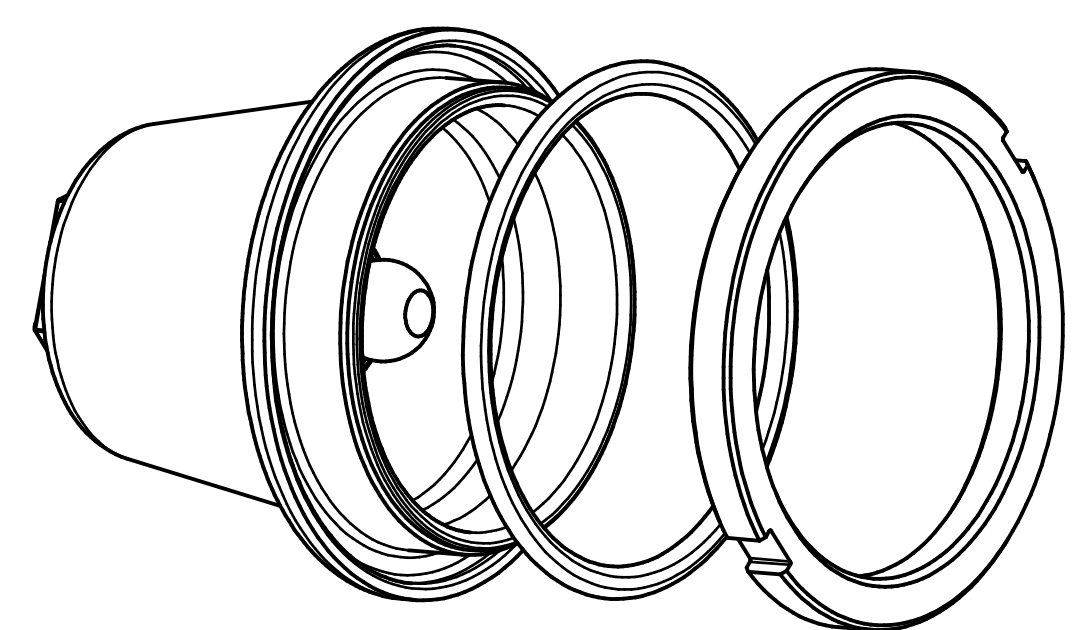
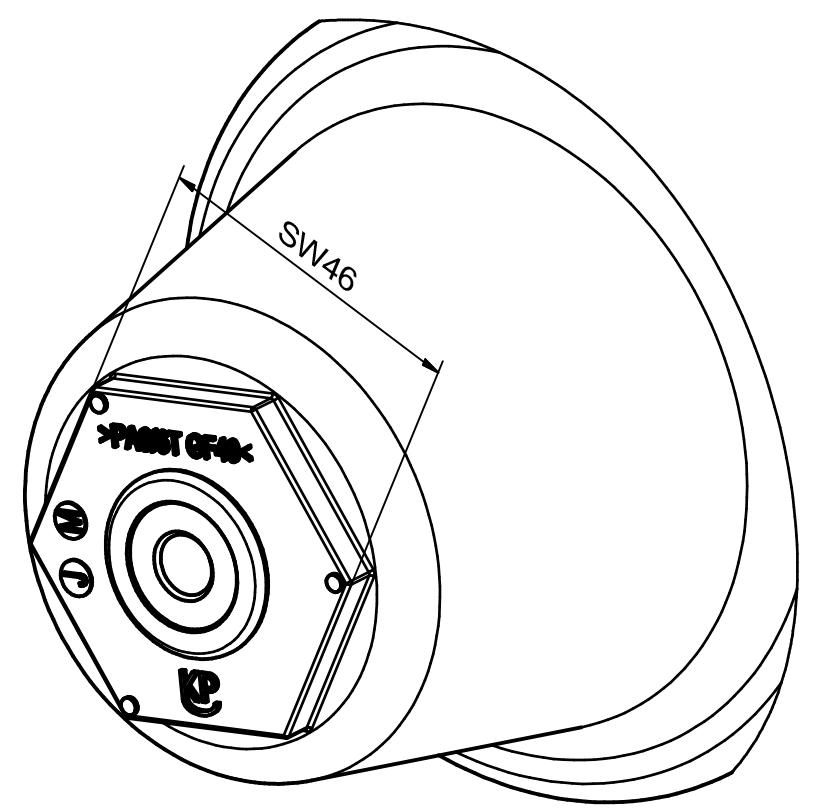
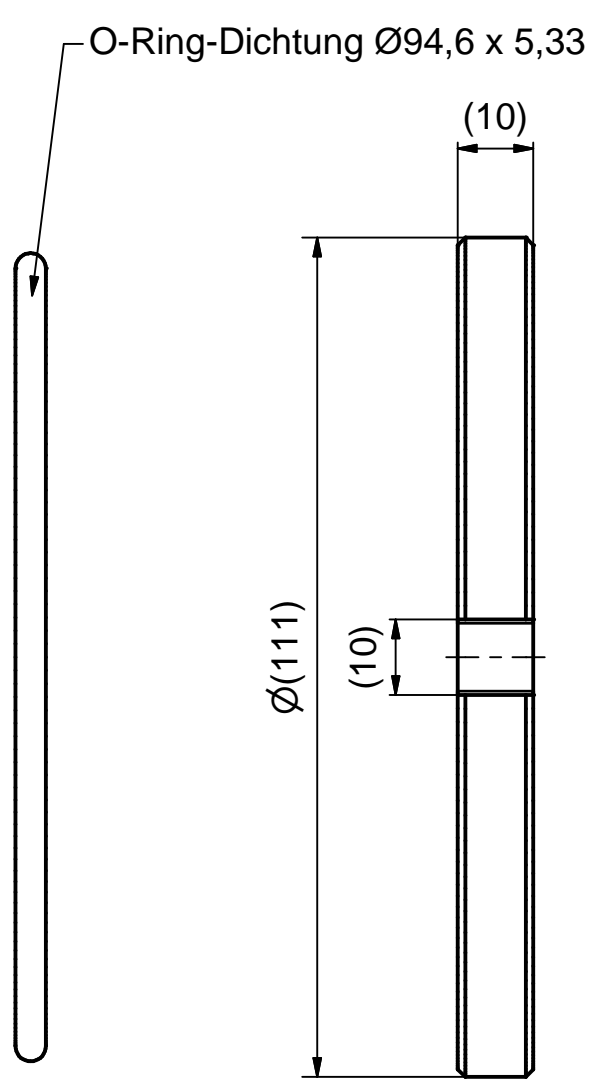
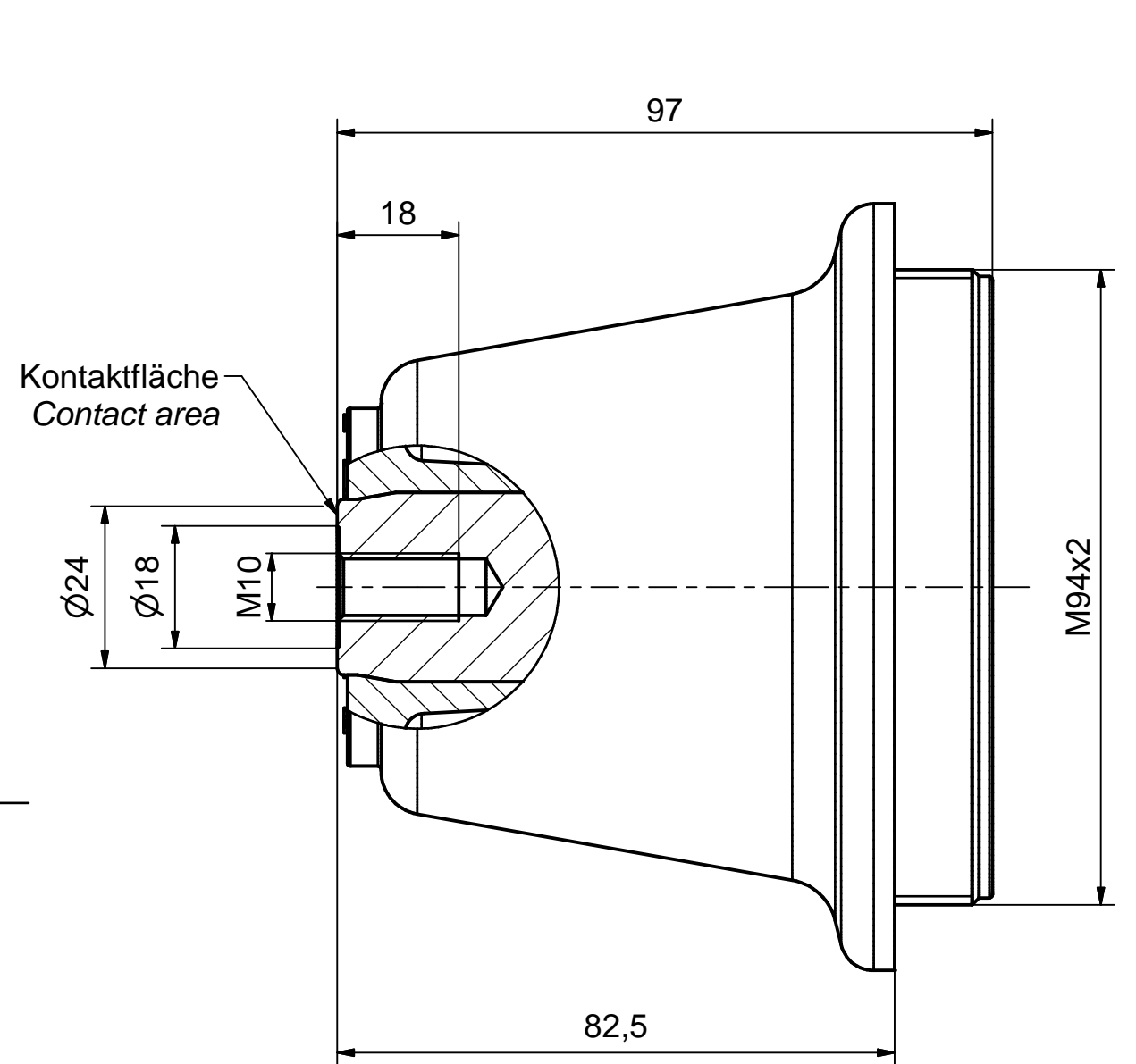


Weitergabe sowie Vervielfältigung dieses Dokuments, Verwertung und Mitteilung seines Inhalts sind verboten, soweit nicht ausdrücklich gestattet. Zuwiderhandlungen verpflichten zu Schadensersatz. Alle Rechte für den Fall der Patent-, Gebrauchsmuster- oder Geschmacksmustereintragung vorbehalten. © Pfisterer

The reproduction, distribution and utilization of this document as well as the communication of its contents to others without explicit authorization is prohibited. Offenders will be held liable for the payment of damages. All rights reserved in the event of the grant of a patent, utility model or design. © Pfisterer



Bestell-Nr. für 3-er Set:	EPDM 70 schwarz / black
Ordering-nr. for 3 pieces:	Dichtung / gasket

Maßstab / scale	Gewicht ca. / weight ca. (g)				
1 : 1	1960				
	Name / name	Datum / date	Beschreibung / title		
Erstellt von / created by	MAY	2002-11-14	3 Buchsen f.FLINK Sammelschienenkupplung Um=24kV, In=630A,(für SF6) inkl. Dichtungen		
Geprüft von / approved by	BAE	2002-11-14	3 Bushings f.FLINK bus-bar Couple System Um=24kV, In=630A, (for SF6) with O-ring sealing		
PFISTERER		Ersatz für / replacement for	Dokumentart / type of document	Dateiname / filename	Format / size
PFISTERER Kontaktsysteme GmbH Germany		Für Kunden	S02-107877	A3	1/1
Änd.nr. / rev. no.	Änd.datum / date of issue	Name / name	Index / rev.	Dokumentnr. / document no.	
20200759	2020-06-26	Ross	05	839002002A	