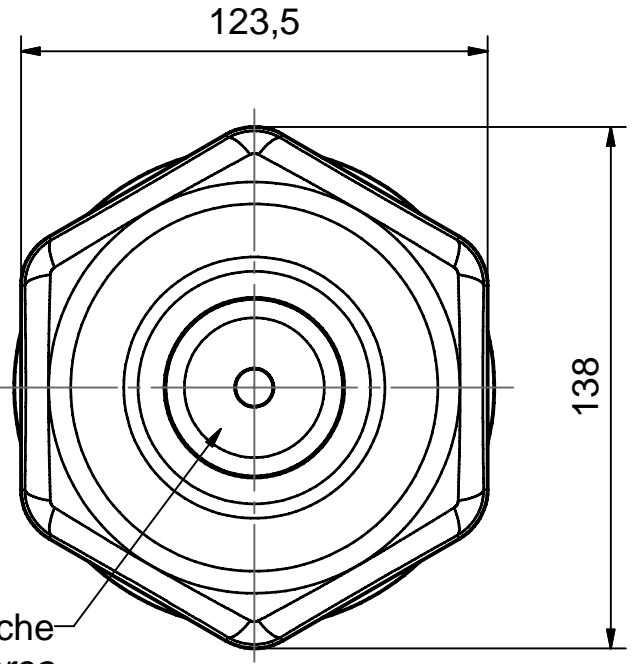
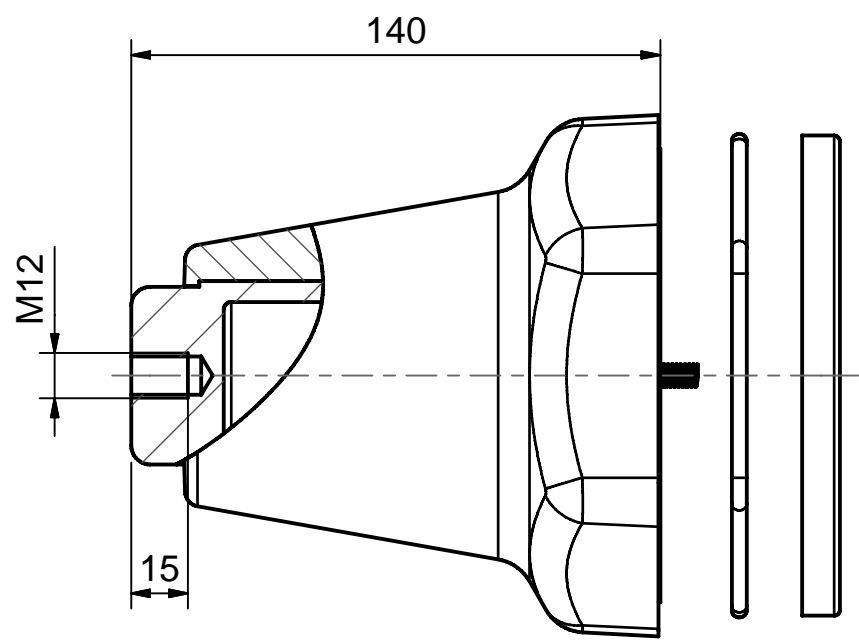


Weitergabe sowie Vervielfältigung dieses Dokuments, Verwertung und Mitteilung seines Inhalts sind verboten, soweit nicht ausdrücklich gestattet. Zuwiderhandlungen verpflichten zu Schadensersatz. Alle Rechte für den Fall der Patent-, Gebrauchsmuster- oder Geschmacksmusterreinertragung vorbehalten. © Pfisterer

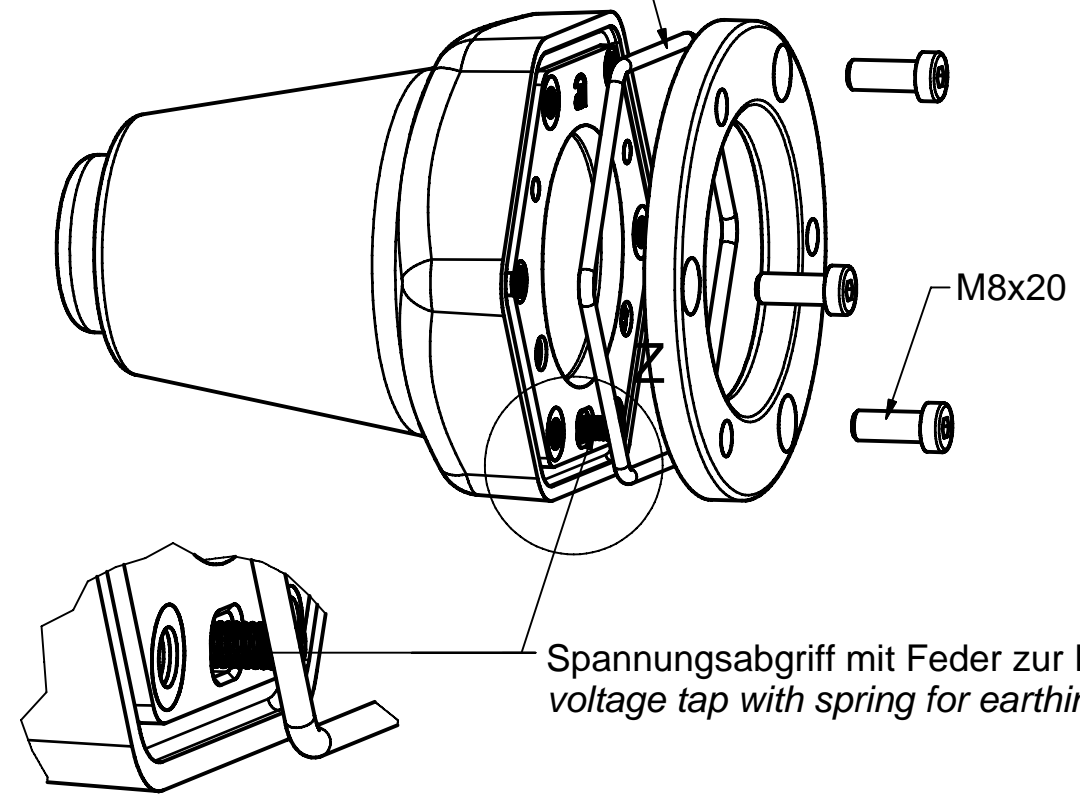
The reproduction, distribution and utilization of this document as well as the communication of its contents to others without explicit authorization is prohibited. Offenders will be held liable for the payment of damages. All rights reserved in the event of the grant of a patent, utility model or design. © Pfisterer



Bestell-Nr. für 3-er Set:  
*ordering-no. for 3 pieces:*  
 839 005-002

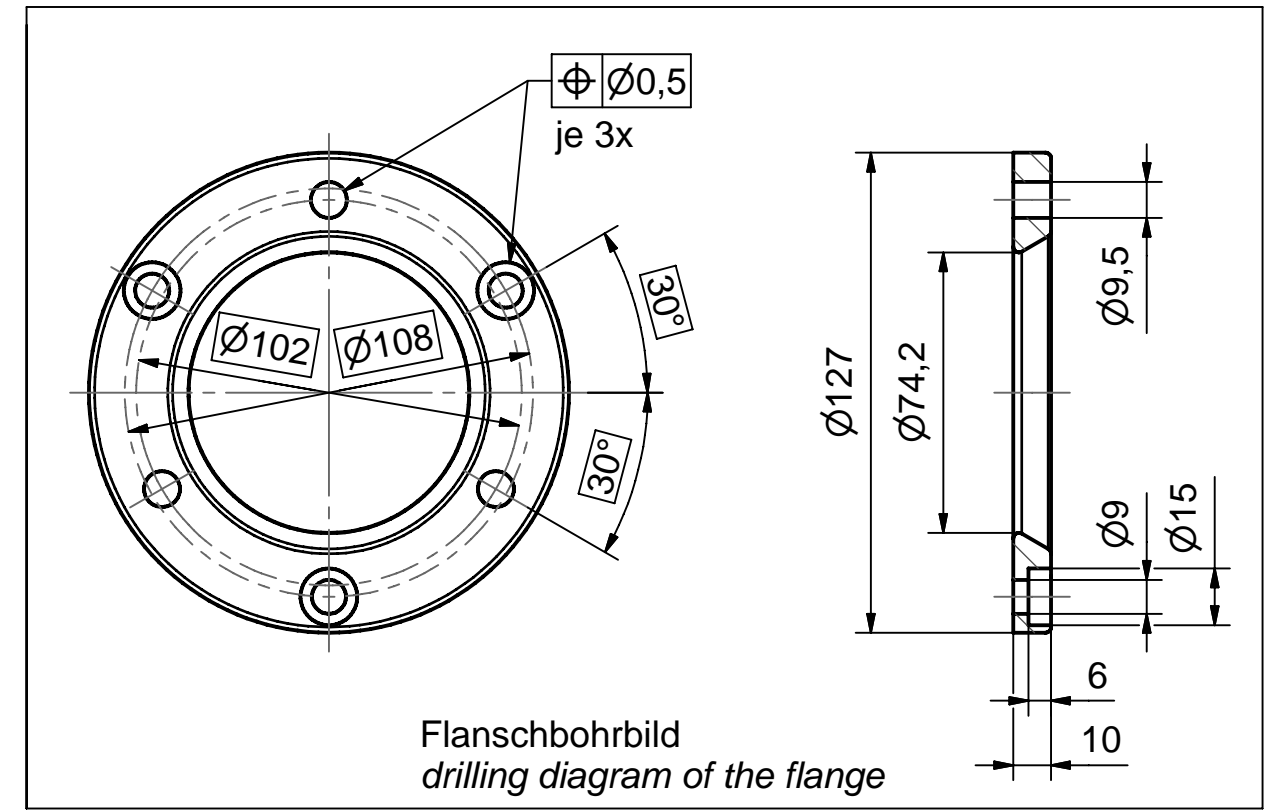
Gewicht 3-er Set:  
*weight of 3 pieces:*  
 6,5 kg

O-Ring-Dichtung in sechseckiger Form, 112x4  
*hexagon O-ring sealing, 112x4*



Z (1:1)

Spannungsabgriff mit Feder zur Erdung  
*voltage tap with spring for earthing*



Flanschbohrbild  
*drilling diagram of the flange*

Maßstab / scale 1:2 (1:1)	Gewicht ca. / weight ca. (g) 6400	Beschreibung / title 3CONNEX Geräteanschlusssteile Gr.2 Um=42kV In=1250A mit Spannungsabgriff, für SSK-System inkl. Flansch 3 CONNEX socket size 2, Um=42kV, In=1250A with voltage tap, for bus-bar-coupling with flange			
Erstellt von / created by Ferenci	Datum / date 2013-02-11	Ersatz für / replacement for Für Kunden			
Geprüft von / approved by Lehnert	Datum / date 2013-02-11	Dokumentart / type of document Für Kunden	Dateiname / filename S02-150002	Format / size A3	Blatt / sh. 1/1
<b>PFISTERER</b> Kontaktsysteme GmbH		Änd.n.r. / rev. no.	Änd.datum / date of issue 2013-02-11	Name / name Ferenci	Index / rev. 01
		Dokumentnr. / document no. 839005002A			