

ca. / approx. 560

ca. / approx. 318

210

72

Ø80

Ø177

195

Schirmdrähte isoliert
herausgeführt
screen wire isolated
from bell flange

Schrumpfschlauch
heat-shrink tubing

Halbschale
half-shell

Flanschlocke
bell flange

Druckhülse
pressure sleeve

Isolierteil
insulating part

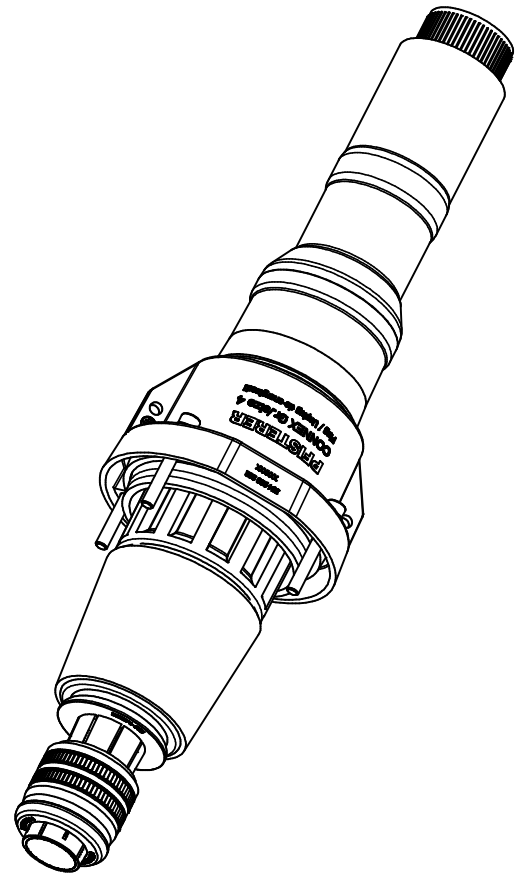
Druckstück
thrust piece

Spannkonus
tension cone

Kontaktkonus
contact cone

Technical Data:
Um bis / up to 72,5kV
IN = 2500A

Mitteltabelle / scale 1:2		Gewicht ca. / weight ca. (g) 1000		Beschreibung / title CONNEX Kabelanschlusssteil Gr. 4 max. Inn-2500A, variantenlos CONNEX separable connector size 4 max. Inn-2500A, variant article	
Erstellt von / created by Ferenczi		Datum / date 2008-09-11		Zeichnungsnummer / drawing no. S02-133898	
Geprüft von / approved by Grund		Datum / date 2008-09-15		Name / name Für Kunden	
Erstellt am / created on 2021-02-08		Datum / date 2021-02-08		Name / name Ferenczi	
Dokument / document 8499999999A		Version / version 06		Name / name Ferenczi	



The production, distribution and utilization of this document as well as the communication of its contents to others without explicit authorization is prohibited. Offenders will be held liable for the payment of damages. All rights reserved in the event of the grant of a patent, utility model or design. © Pfisterer

Verbreitung, Distribution und Nutzung dieses Dokuments, Verwertung und Mitteilung seines Inhalts sind verboten, soweit nicht ausdrücklich gestattet. Zuwiderhandlungen verpflichten zu Schadenersatz. Alle Rechte vorbehalten. Im Falle der Patent-, Gebrauchsmuster- oder Geschmacksmarkenverletzung vorbehalten. © Pfisterer