

ca. / approx. 670

ca. / approx. 534

Spannkonus  
Tension cone

Distanzausgleich  
Distance comp.

Dichtring  
Sealing ring

Flanschlocke  
bell flange

Schirmdrähte  
screen wire

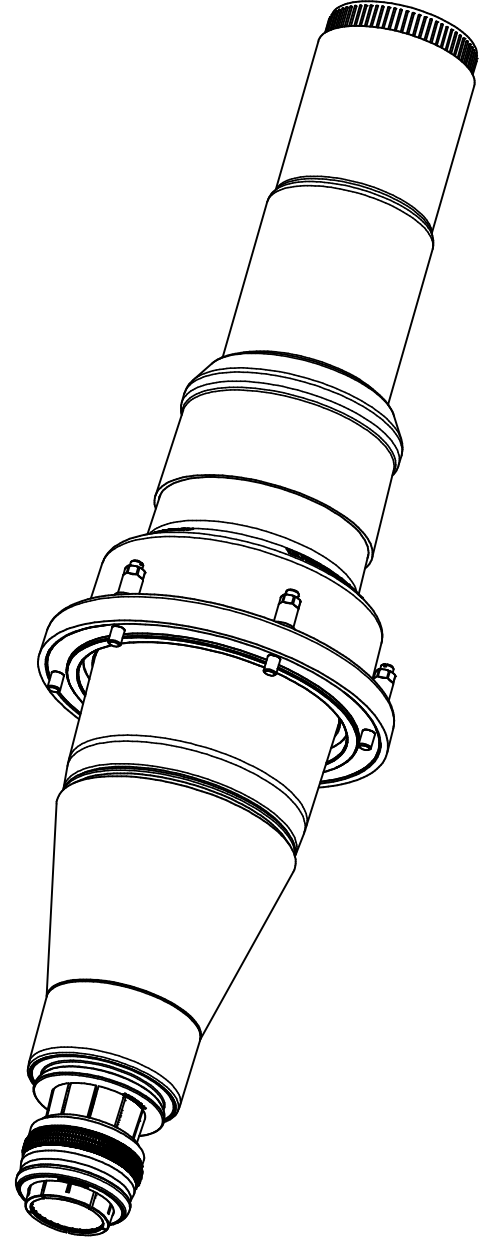
Kontakttring  
Contact ring

Druckstück  
Thrust piece

Isolierteil  
Insulating part

Konische Halbschale  
Cone half shell

Schrumpfschlauch  
heat-shrink tubing



Maßstab / scale	Gewicht ca. / weight ca. (g)	Beschreibung / title
1 : 2,5	48948	HV-CONNEX Kabelanschlussstell Gr. 7-S bis 362 KV
Erstellt von created by	Name / name	Datum / date
Geprüft von approved by	Ferenci	2017-06-12
	Mirau	2017-06-12
Ersatz für replacement for		Umsatznr. / inv. no.
Kontakttring		2017-06-12
Name / name		Max. / max. Durchmesser / document no.
Kontakttring		S02-48948
Date / date		01
Name / name		Ferenci
Date / date		2017-06-12
Name / name		01
Date / date		1877999999A.1.1

HV-CONNEX Kabelanschlussstell Gr. 7-S bis 362 KV

HV-CONNEX separable connector size 7-S up to 362 KV

Umsatznr. / inv. no. 2017-06-12

Name / name Kontakttring

Max. / max. Durchmesser / document no. S02-48948

Date / date 01

Name / name Ferenci

Date / date 2017-06-12

Name / name 01

Date / date 1877999999A.1.1

Erstellt von  
created by

Geprüft von  
approved by

Name / name

Date / date

Gewicht ca. /  
weight ca. (g)

Beschreibung / title

Umsatznr. / inv. no.

Name / name

Maßstab /  
scale

Name / name

Date / date

Name / name

Erstellt von  
created by

Geprüft von  
approved by

Name / name

Date / date

Gewicht ca. /  
weight ca. (g)

Beschreibung / title

Umsatznr. / inv. no.

Name / name

Maßstab /  
scale

Name / name

Date / date

Name / name

Erstellt von  
created by

Geprüft von  
approved by

Name / name

Date / date

Gewicht ca. /  
weight ca. (g)

Beschreibung / title

Umsatznr. / inv. no.

Name / name

Maßstab /  
scale

Name / name

Date / date

Name / name