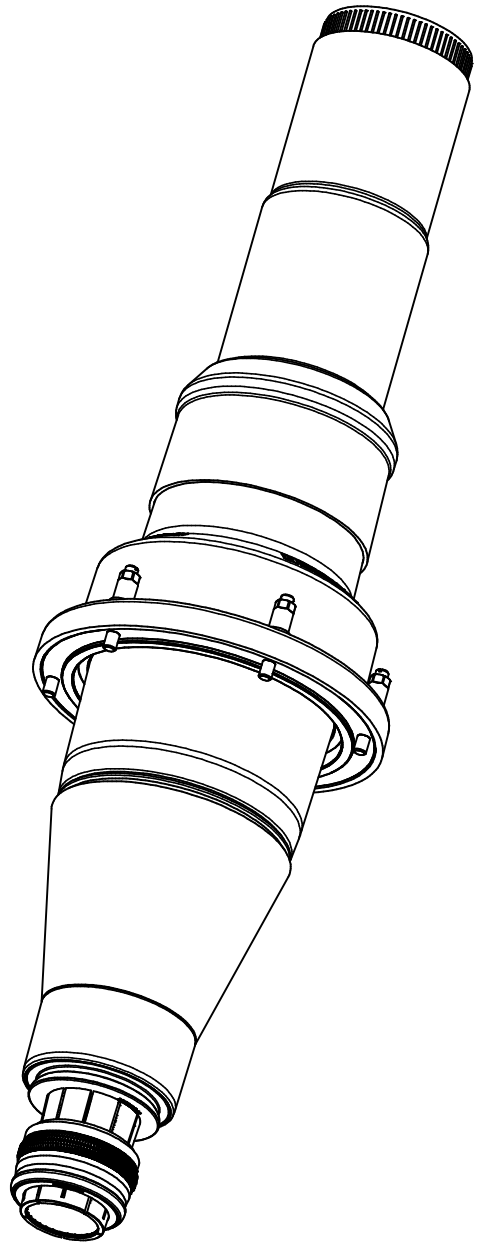
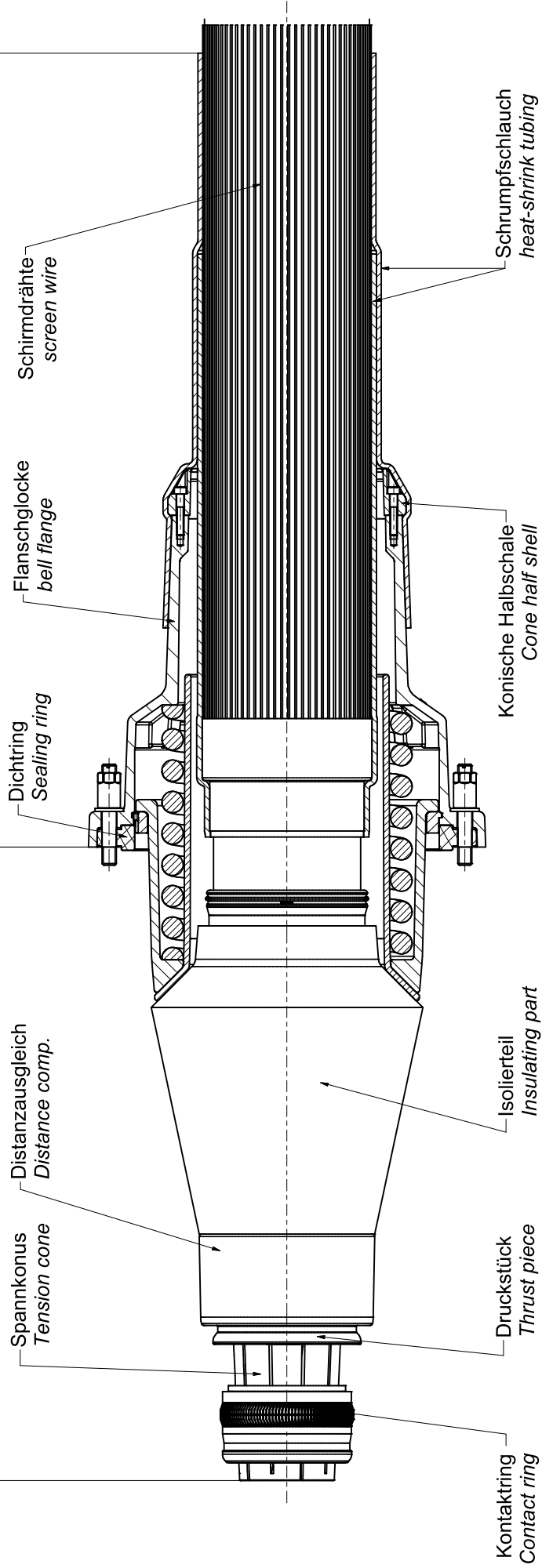


ca. / approx. 670

ca. / approx. 534



Maßstab / scale 1 : 2,5		Gewicht ca. / weight ca. (g) 98948	
Erstellt von / created by Ferenczi		Datum / date 2017-06-12	
Geprüft von / approved by Mirau		Datum / date 2017-06-12	
PFISTERER PFISTERER Kontaktsysteme GmbH Germany			
Beschreibung / title HV-CONNEX Kabelanschlussstell Gr. 7 bis 300 KV HV-CONNEX separable connector size 7 up to 300 KV			
Ersatz für replacement for Kapselung / encapsulation		Name / name Ferenczi	
Änder. / rev. no. 01		Änderungsdatum / date of issue 2017-06-12	
Zeichnungsnummer / drawing no. S02-189008		Dokumentnummer / document no. 01 1877999999A1.2	

The reproduction, distribution and utilization of this document as well as the communication of its contents to others without explicit authorization is prohibited. Offenders will be held liable for the payment of damages. All rights reserved in the event of the grant of a patent, utility model or design. © Pfisterer

Verleiher gestattet die Vervielfältigung dieses Dokuments, Verwertung und Mitteilung seines Inhalts sind verboten, soweit nicht ausdrücklich gestattet. Zuwiderhandlungen verpflichten zu Schadenersatz. Alle Rechte für den Fall der Patent-, Gebrauchsmuster- oder Geschmackschutzverleihung vorbehalten. © Pfisterer