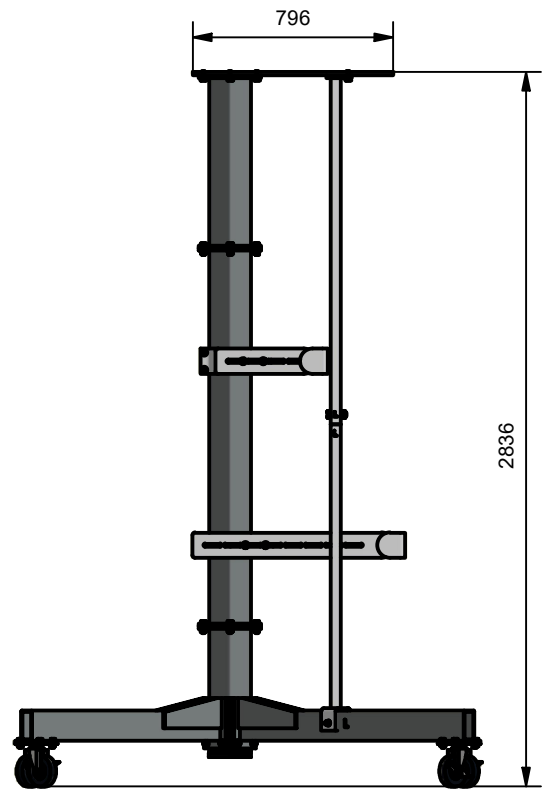


Weitergabe sowie Vervielfältigung dieses Dokuments, Verwertung und Mitteilung seines Inhalts sind verboten, soweit nicht ausdrücklich gestattet. Zuwiderhandlungen verpflichten zu Schadensersatz. Alle Rechte für den Fall der Patent-, Gebrauchsmuster- oder Geschmacksustereinträgung vorbehalten. © Pfisterer

The reproduction, distribution and utilization of this document as well as the communication of its contents to others without explicit authorization is prohibited. Offenders will be held liable for the payment of damages. All rights reserved in the event of the grant of a patent, utility model or design. © Pfisterer



Support für alle ESS, ESP, EST, DOC und steckbarer Endverschluss (72kV-300kV) mit Transportkiste

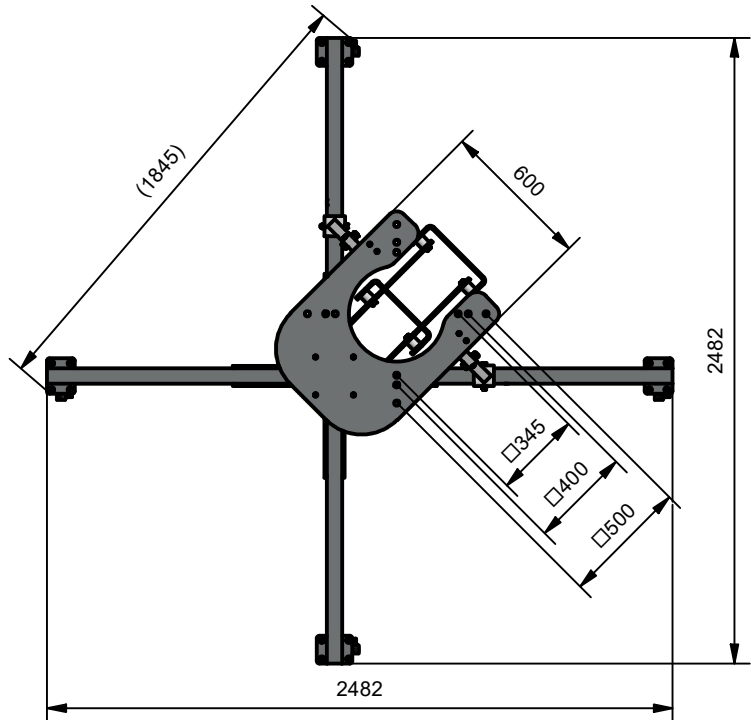
Support for all ESS, ESP, EST, DOC and plug in termination (72-300kV) with transportbox

max. Belastung inkl. Kabelgewicht max. load incl. cable weight	600 kg
max. Höhe Support+Endverschluss max. Height Support+Termination	7050 mm
Gewicht (Support und Transportkiste) Weight (Support and transportbox)	~395 kg
Aussenmasse Transportkiste LxBxH External dimensions transportbox LxWxH	1640x758x562 mm

* Zubehör optional / nach Kundenwunsch (2 Stk. werden benötigt)
optional equipment / according to customer request (2 Pcs. are required)

Kabelschellen Typ K / Typ KR Langloch Bereich L=40-240mm
plastic cable clamp type K/type KR Oblong hole range L=40-240mm

Typ / type	Art.Nr / Art.no.	Ø-Bereich / Ø-range	Gewinde / Thread
K26/38-1	880181320	21-35 mm	M10/12
K36/52-1	880181321	33-49 mm	M10/12
K50/75-1	880181322	47-72 mm	M10/12
K66/90-1	880181323	63-87 mm	M12
KR 75/100	880181324	75-100 mm	M12
KR 100/130	880181325	100-130 mm	M12
KR 130/160	880181326	130-160 mm	M12



Maßstab / scale	Gewicht ca. / weight ca. (KG)
1:30	313,00

	Name / name	Datum / date
Erstellt von / created by	ZIHLMANNL	13.09.2023
Geprüft von / approved by	ASSAD	14.09.2023

Beschreibung / title
HS-Kabelendverschlussständer kpl.
 Kundenzeichnung
HV-cable termination support cpl.
 customer drawing

PFISTERER	Ersatz für / replacement for	Dokumentart / type of document	Dateiname / filename	Format / size	Blatt / sh.
	ENT61200H1	Kundenzeichnung / Customer drawing	1000000000143475_DRW_000.IDW	A4	1/1
PFISTERER Switzerland AG	Änd.nr. / rev. no.	Status / status	Index / rev.	PFISTERER Dokumentnr. / PFISTERER document no	
Switzerland	20232655	Serienfreigabe / Series Release	05	880283970A	