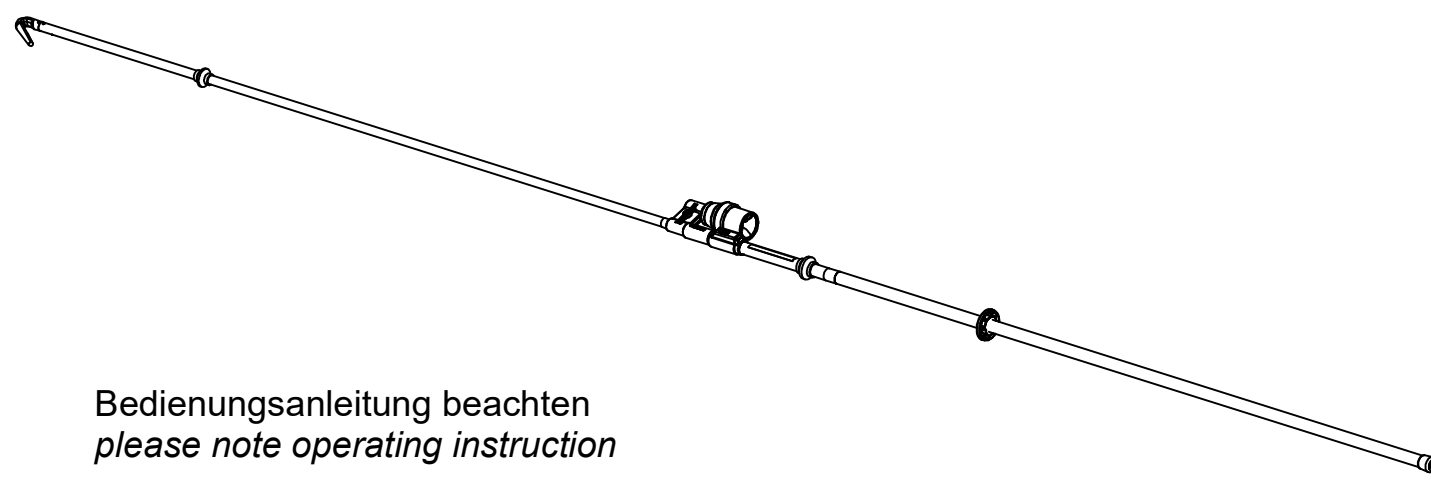
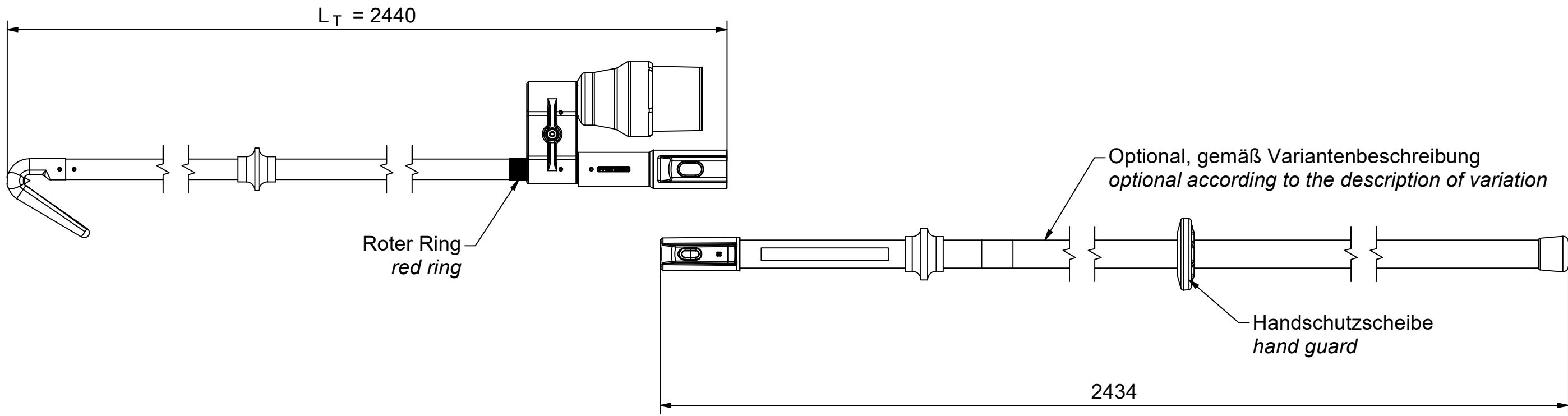
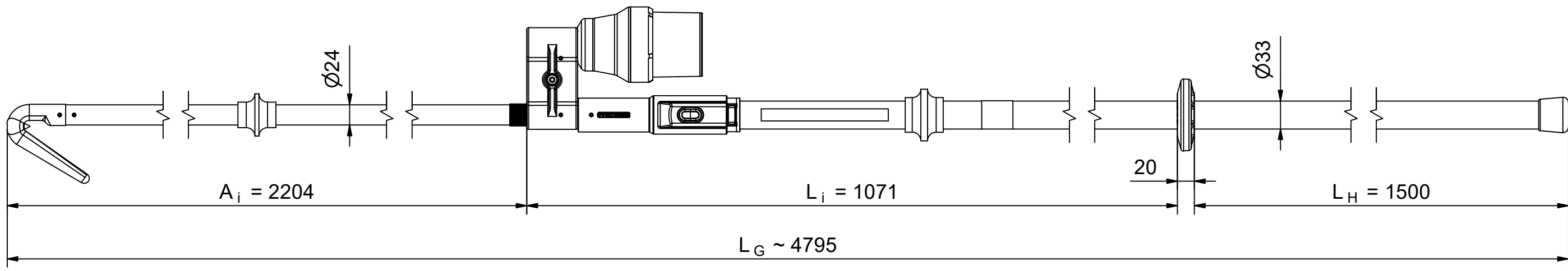


Weitergabe sowie Vervielfältigung dieses Dokuments, Verwertung und Mitteilung seines Inhalts sind verboten, soweit nicht ausdrücklich gestattet. Zuwiderhandlungen verpflichten zu Schadensersatz. Alle Rechte für den Fall der Patent-, Gebrauchsmuster- oder Geschmacksmusterreife vorbehalten. © Pfisterer

The reproduction, distribution and utilization of this document as well as the communication of its contents to others without explicit authorization is prohibited. Offenders will be held liable for the payment of damages. All rights reserved in the event of the grant of a patent, utility model or design. © Pfisterer



Bedienungsanleitung beachten
 please note operating instruction

Maßstab / scale 1:5	Gewicht ca. / weight ca. (KG) 7,13				
	Name / name FRAGNER	Datum / date 20.10.2022	Beschreibung / title Spannungsprüfer KP-Test 5R+ 25 kV, 50 Hz, 2-teilig		
Erstellt von / created by	JORDAN	05.09.2023	Voltage Detector KP-Test 5R+ 25 kV, 50 Hz, 2 pieces		
PFISTERER PFISTERER Kontaktsysteme GmbH Germany		Ersatz für / replacement for	Dokumentart / type of document Kundenzeichnung / Customer drawing	Dateiname / filename 10000023578_drw_000.idw	Format / size Blatt / sh. A3 1/1
Änd.nr. / rev. no.	Status / status Serienfreigabe / Series Release	Index / rev. 02	PFISTERER Dokumentnr. / PFISTERER document no 930300002A		