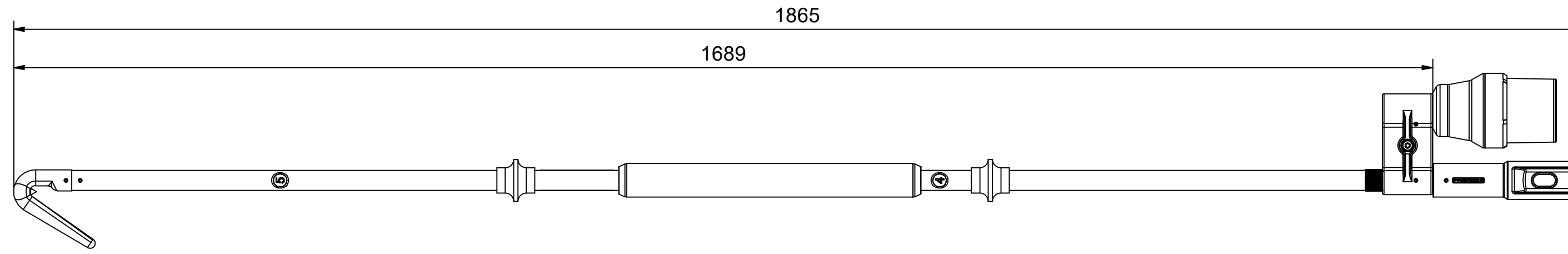
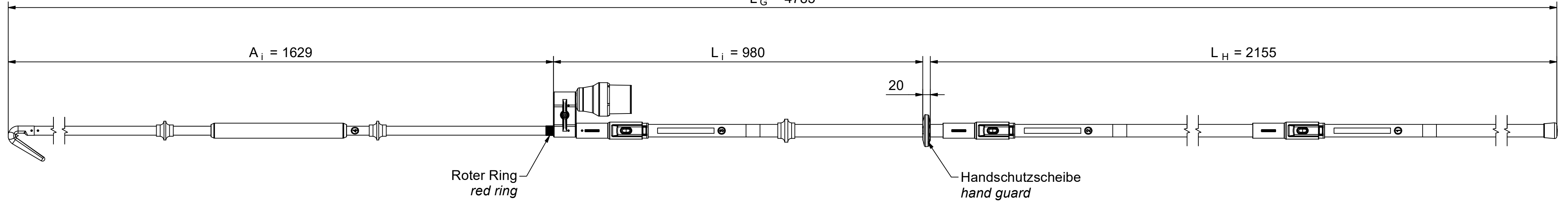


teilbare Prüfelektrode / divisible testprobe

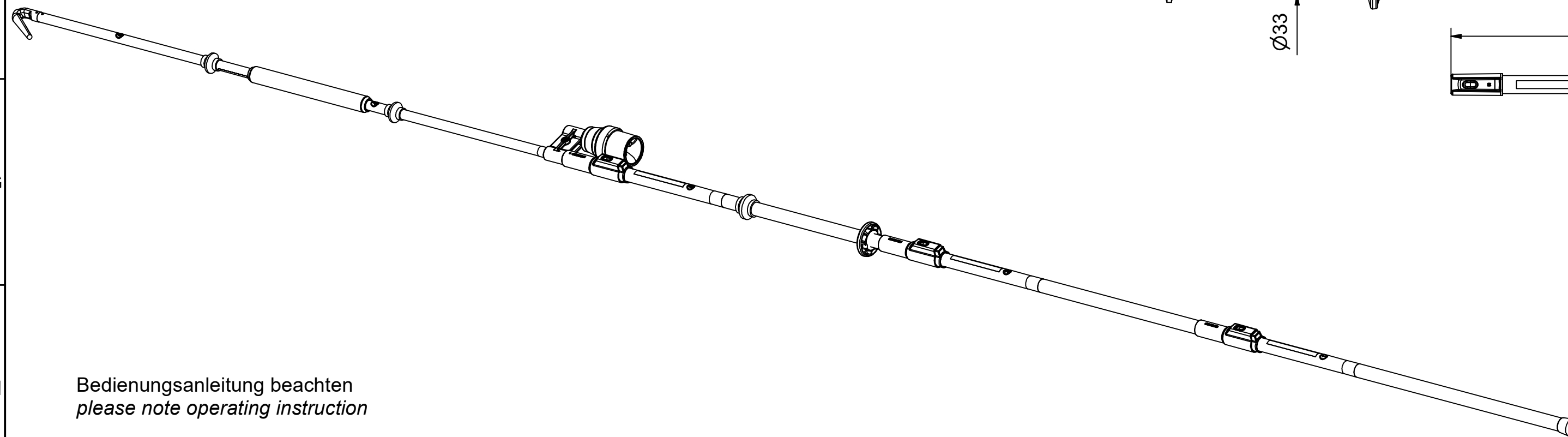
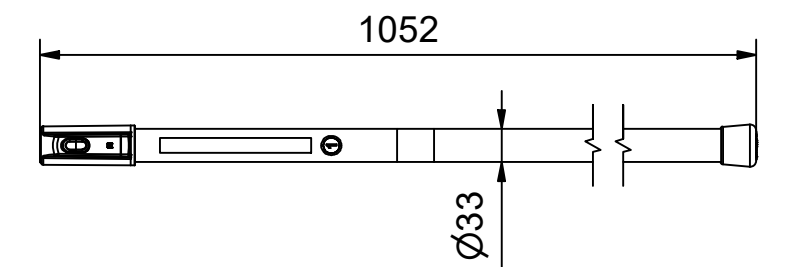
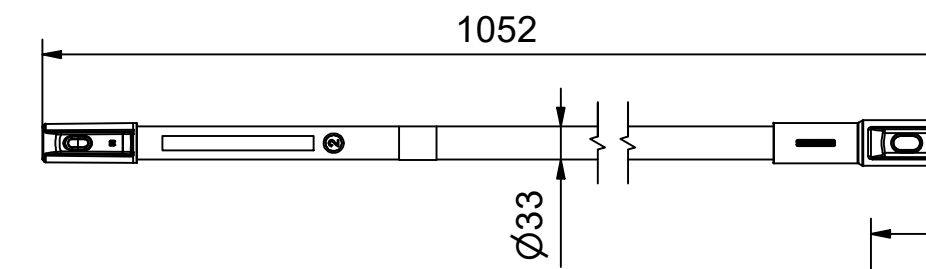
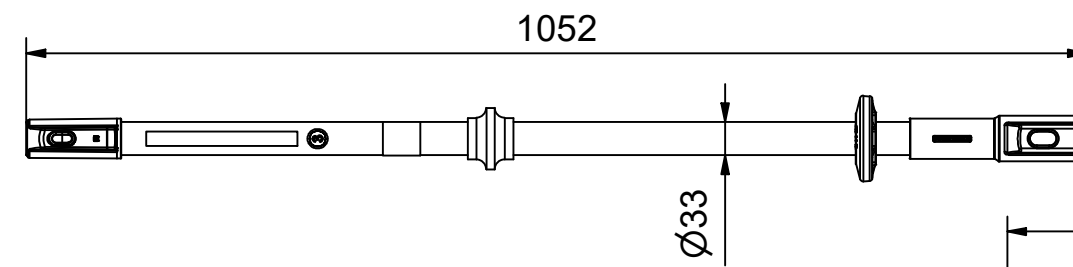
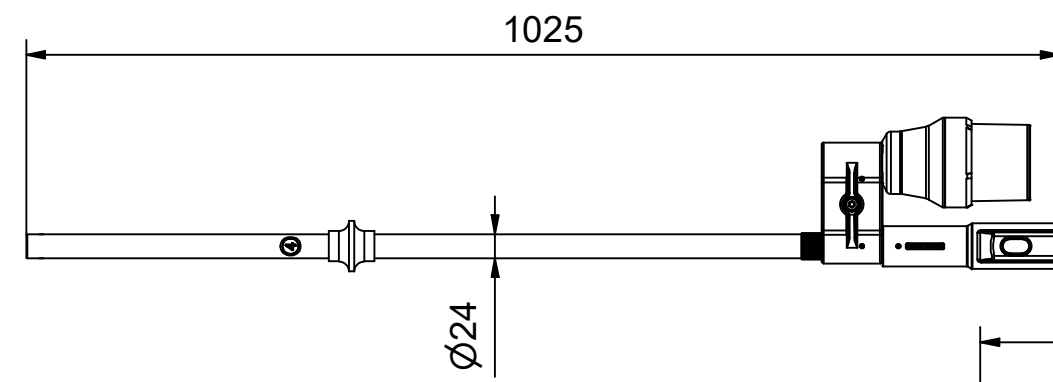
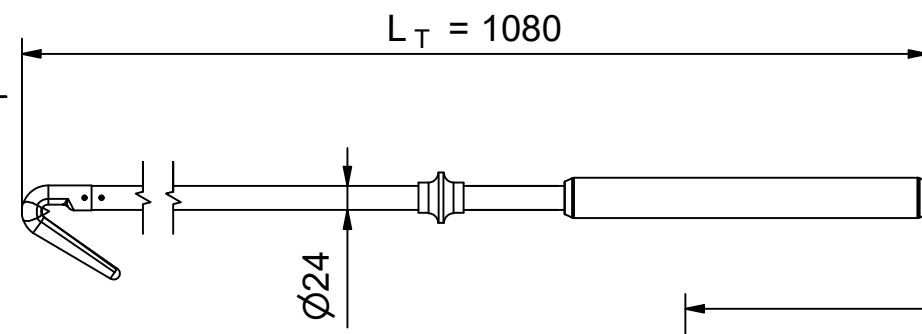


$L_G \sim 4785$



Roter Ring  
red ring

Handschuttscheibe  
hand guard



Bedienungsanleitung beachten  
please note operating instruction

|  |                                       |  |  |
|--|---------------------------------------|--|--|
| Maßstab / scale<br>1 : 5                           | Gewicht ca. / weight ca. (KG)<br>9,10 | Beschreibung / title<br>Spannungsprüfer KP-Test 5R+<br>25 kV, 50 Hz, 5-teilig mit teilbarer Prüfelektrode<br>Voltage Detector KP-Test 5R+<br>25 kV, 50 Hz, 5 pieces with divisible testprobe |  |
| Erstellt von / created by<br>FRAGNER               | Datum / date<br>20.10.2022            | Ersatz für / replacement for<br>Kundenzzeichnung / Customer drawing  |  |
| Geprüft von / approved by<br>JORDAN                | Datum / date<br>05.09.2023            | Dateiname / filename<br>10000023849_drw_000.iaw  | Format / size Blatt / sh.<br>A2 1/1                          |
| PFISTERER<br>PFISTERER Kontaktsysteme GmbH Germany |                                       | And.n.r. / rev. no.<br>02  | Status / status<br>Serienfreigabe / Series Release           |
|  |                                       | Index / rev.<br>02   | PFISTERER Dokumentnr. / PFISTERER document no.<br>930300602A |

Weiergabe sowie Vervielfältigung dieses Dokuments, Vervielfältigung und Mitteilung seines Inhalts sind verboten, soweit nicht ausdrücklich gestattet. Zuwiderhandlungen verpflichten zu Schadensersatz. Alle Rechte für den Fall der Patent-, Gebrauchsmuster- oder Geschmacksmustereintragung vorbehalten. © Pfisterer  
 The reproduction, distribution and utilization of this document as well as the communication of its contents to others without explicit authorization is prohibited. Offenders will be held liable for the payment of damages. All rights reserved in the event of the grant of a patent, utility model or design. © Pfisterer