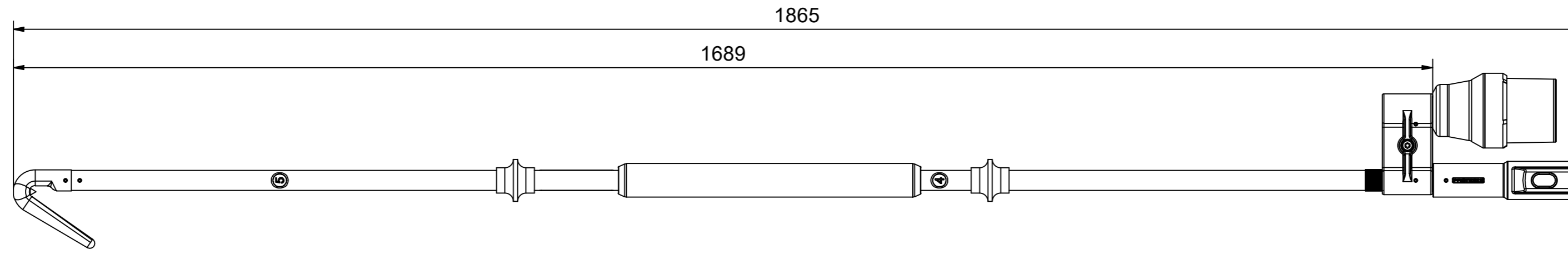
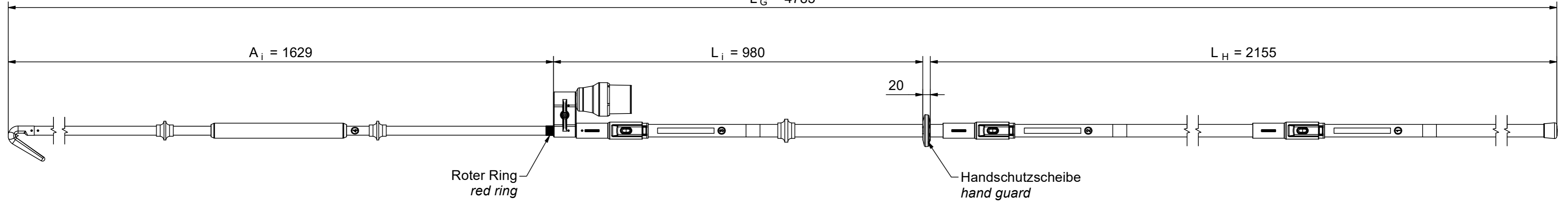


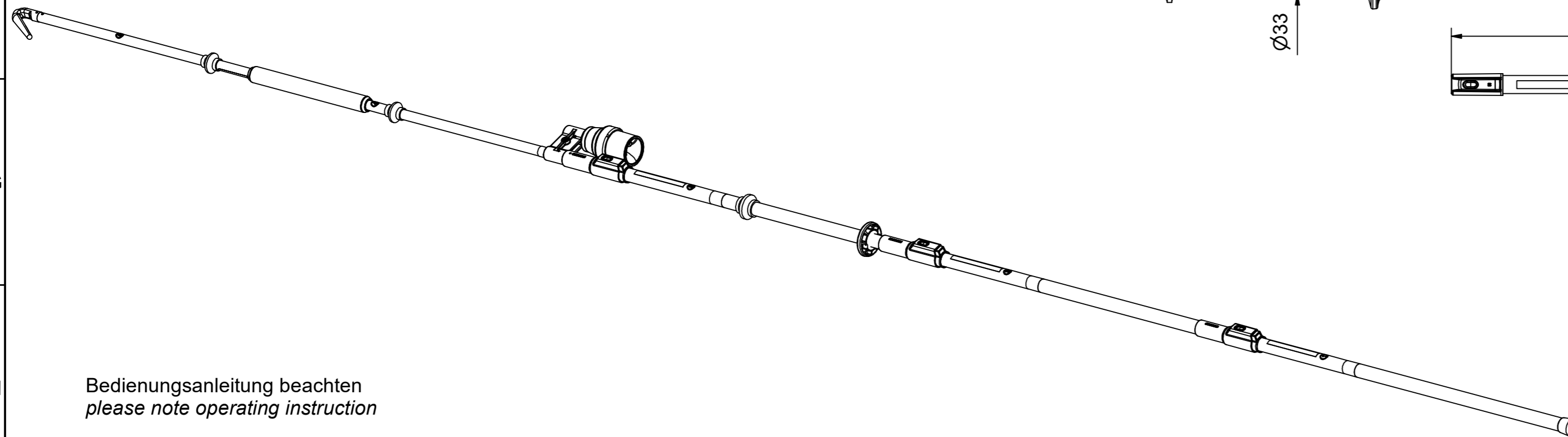
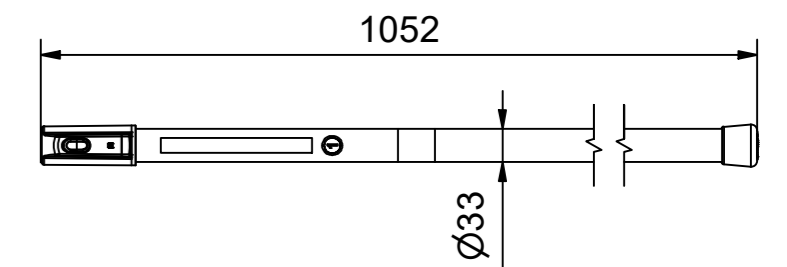
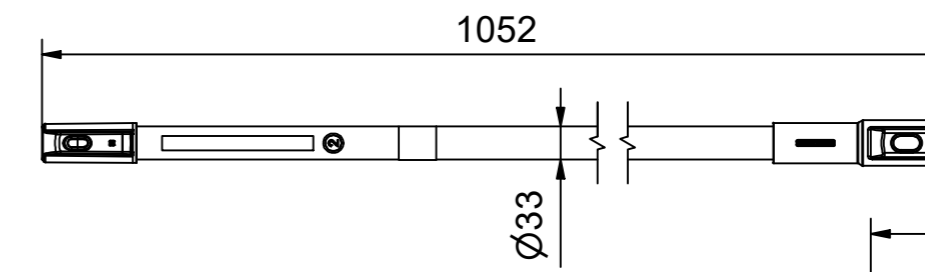
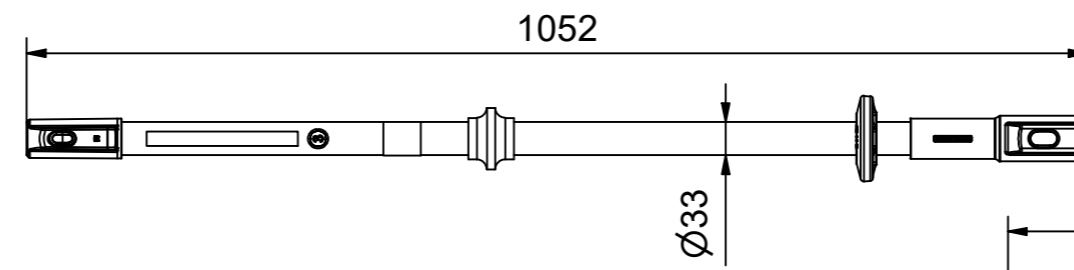
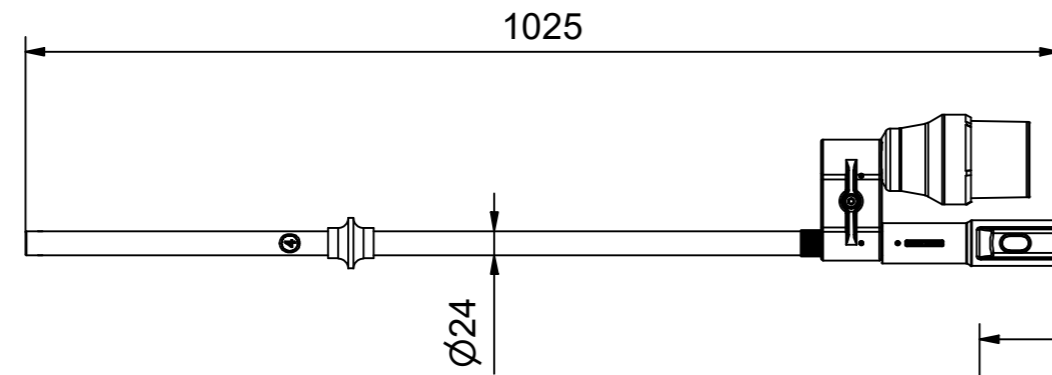
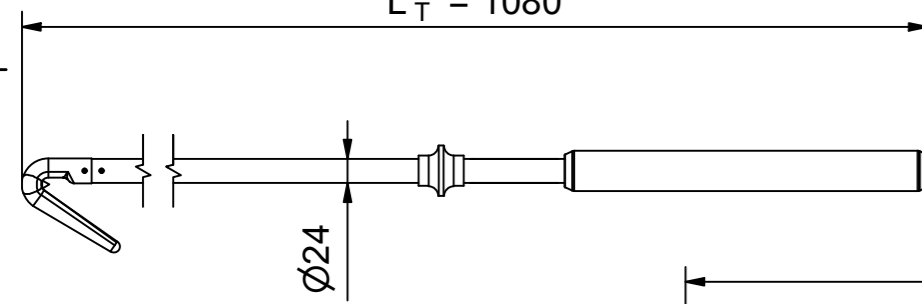
teilbare Prüfelektrode / divisible testprobe



$L_G \sim 4785$



$L_T = 1080$



Bedienungsanleitung beachten  
please note operating instruction

Maßstab / scale 1 : 7,5	Gewicht ca. / weight ca. (KG) 9,10	Beschreibung / title <b>Spannungsprüfer KP-Test 5R+</b> 15 KV, 16,7 Hz, 5-teilig mit teilbarer Prüfelektrode <b>Voltage Detector KP-Test 5R+</b> 15 KV, 16,7 Hz, 5 pieces with divisible testprobe	
Erstellt von created by FRAGNER	Datum / date 20.10.2022		
Geprüft von approved by JORDAN	03.04.2023		
<b>PFISTERER</b>		Ersatz für / replacement for	Dokumentart / type of document Kundenzzeichnung / Customer drawing
PFISTERER Kontaktsysteme GmbH Germany		And.n.r. / rev. no.	Status / status Serienfreigabe / Series Release
		Index / rev.	Dateiname / filename 10000023846_drw_000.iaw Format / size A2 Blatt / sh. 1/1
		02	930310602A

Weiergabe sowie Vervielfältigung dieses Dokuments, Vervielfältigung  
 und Mitteilung seines Inhalts sind verboten, soweit nicht ausdrücklich  
 gestattet. Zuwiderhandlungen verpflichten zu Schadensersatz.  
 Alle Rechte für den Fall der Patent-, Gebrauchsmuster- oder  
 Geschmacksensurenverletzung vorbehalten. © Pfisterer

The reproduction, distribution and utilization of this document as  
 well as the communication of its contents to others without explicit  
 authorization is prohibited. Offenders will be held liable for the  
 payment of damages. All rights reserved in the event of the  
 grant of a patent, utility model or design. © Pfisterer