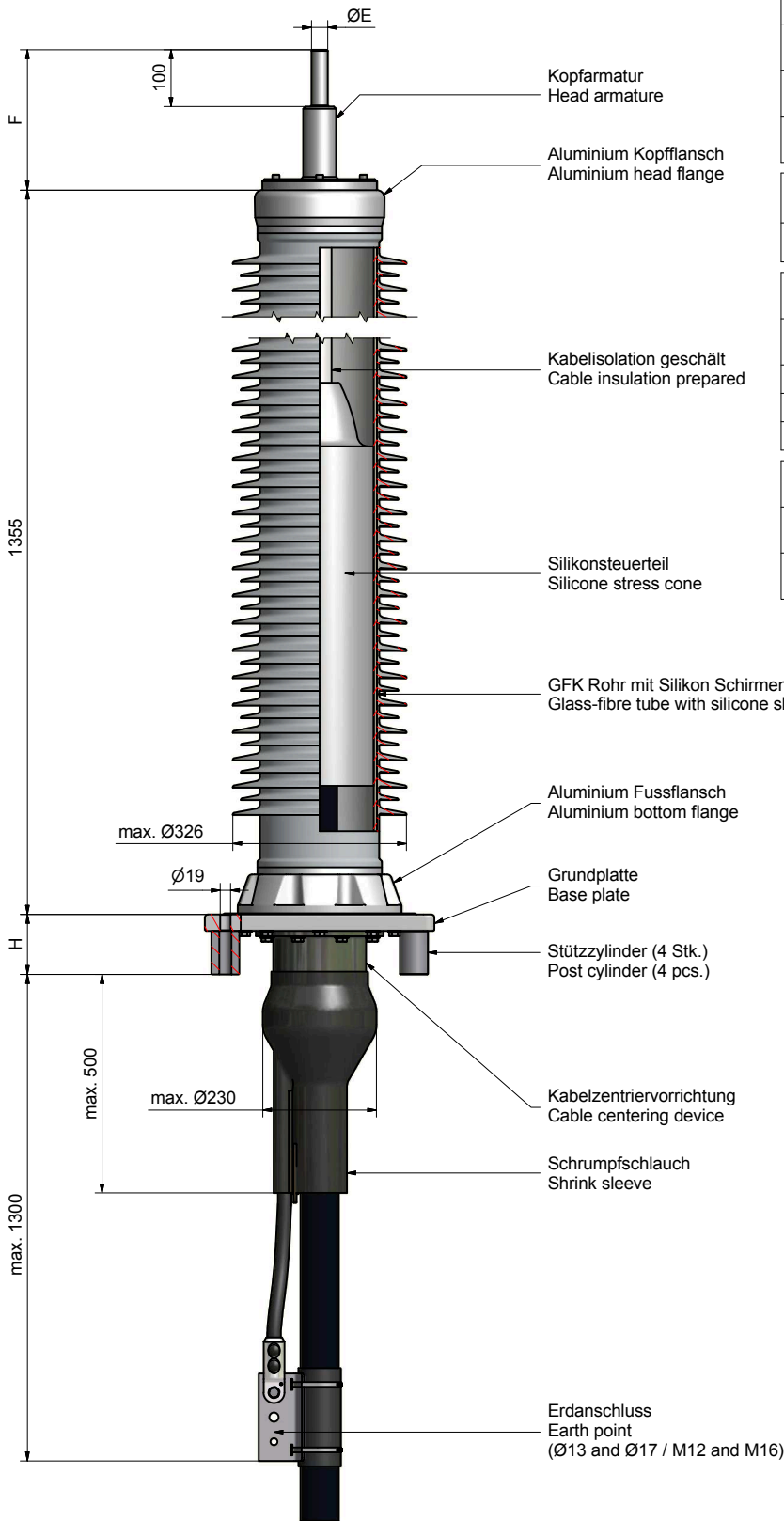


Weitergabe sowie Vervielfältigung dieses Dokuments, Verwertung und Mitteilung seines Inhalts sind verboten, soweit nicht ausdrücklich gestattet. Alle Rechte für den Fall der Patent-, Gebrauchsmuster- oder Geschmackschutzrechtsverletzung vorbehalten. © Pfisterer
 The reproduction, distribution and utilization of this document as well as the communication of its contents to others without explicit permission is prohibited, unless otherwise expressly stated in writing. All rights reserved in the event of the patent, utility model or design. © Pfisterer

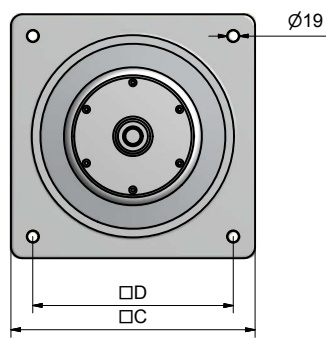


Höchste Spannung für Betriebsmittel (Um) Highest voltage for equipment (Um)	123 kV	
Kriechweg (min.) Creepage distance (min.)	3890 mm	
Verschmutzungsstufe Pollution class	IEC 60815 IEC 60815-3	31.6 mm/kV (IV) 54.8 mm/kV (e)
Farbe des Isolators Colour of insulator	grau grey	
Totalgewicht ohne Kabel (ca.) Total weight without cable (approx.)	70 kg	

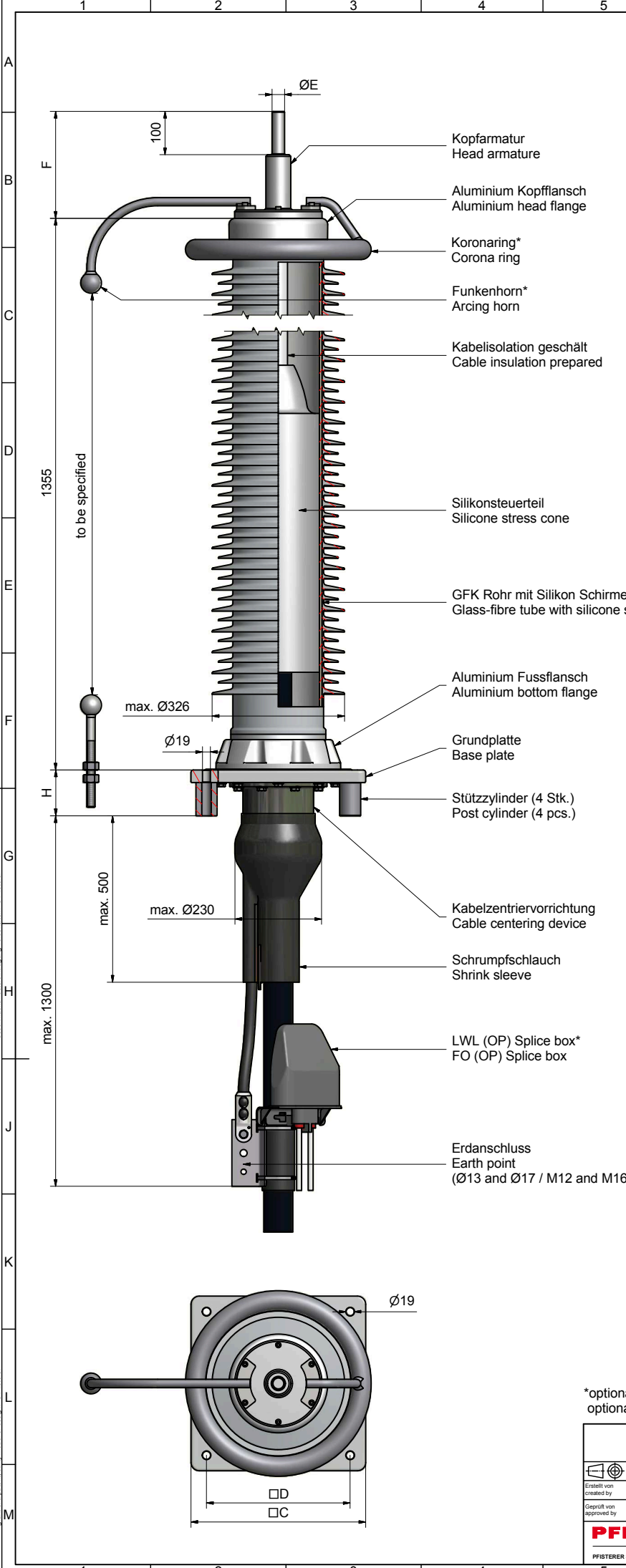
Ø Kabelisolation geschält Ø Cable insulation prepared	51 - 91 mm	
Entspricht Leiterquerschnitt (ca.) Corresponding conductor cross-section (approx.)	150 - 2000 mm ²	

Kopfarmatur Head armature		
Leiterquerschnitt Conductor cross section	ØE [mm]	F [mm]
≤ 500 mm ²	30	200 - 400
> 500 mm ² - < 1200 mm ²	40	
≥ 1200 mm ²	50	

Grundplatte Base plate	Kabelisolation Cable insulation [mm]	C / D [mm]	H [mm]
Standard	51.0 - 91.0	420 / 345	112
auf Anfrage on request		320 / 270 500 / 400	



Zeichnung nicht masstäblich / drawing not to scale	
Änderungen vorbehalten / subject to change	
Erstellt von created by	Umasankar 2020-12-21
Geprüft von approved by	wenk 2021-02-08
PFISTERER Ersatz für / replacement for: Für Kunden Dokumenten- / type of document: S04-157859 Format / size: Blatt / sh.: 1/1 And.riv. / rev. no.: 2020-12-21 Name / name: Umasankar Index / rev.: 01 Dokumenten- / document no.: 880111777A001	
PFISTERER Switzerland AG Switzerland	



Höchste Spannung für Betriebsmittel (Um) Highest voltage for equipment (Um)	123 kV	
Kriechweg (min.) Creepage distance (min.)	3890 mm	
Verschmutzungsstufe Pollution class	IEC 60815 IEC 60815-3	31.6 mm/kV (IV) 54.8 mm/kV (e)
Farbe des Isolators Colour of insulator	grau grey	
Totalgewicht ohne Kabel (ca.) Total weight without cable (approx.)	85 kg	

Ø Kabelisolation geschält Ø Cable insulation prepared	51 - 91 mm	
Entspricht Leiterquerschnitt (ca.) Corresponding conductor cross-section (approx.)	150 - 2000 mm ²	

Kopfarmatur Head armature		
Leiterquerschnitt Conductor cross section	ØE [mm]	F [mm]
≤ 500 mm ²	30	200 - 400
> 500 mm ² - < 1200 mm ²	40	
≥ 1200 mm ²	50	

Grundplatte Base plate	Kabelisolation Cable insulation [mm]	C / D [mm]	H [mm]
Standard	51.0 - 91.0	420 / 345	112
auf Anfrage on request		320 / 270	
		500 / 400	

*optional / nach Kundenwunsch
optional / according to customer request

Name / name		Datum / date		Beschreibung / title			
Umasankar		2020-10-19		DOC123-C39 mit Zubehör Trockener Freiluft Silikon Endverschluss			
Geprüft von approved by		wenk		2021-02-08		DOC123-C39 with accessories Dry Outdoor Composite Termination	
Erstellt von created by				Geprüft von approved by		Dokumententyp / type of document	
Umasankar				wenk		Für Kunden	
Andr./r. / rev. no.				And.datum / date of issue		Datumname / filename	
				2020-10-19		S04-156680	
Name / name				Index / rev		Format / size	
Umasankar				01		A0 / 1/1	
Dokumentnr. / document no.				880111777A011			
PFISTERER Switzerland AG				Switzerland			

Weitergabe sowie Vervielfältigung dieses Dokuments, Verwertung und Mitteilung seines Inhalts ist untersagt, soweit nicht ausdrücklich anders bestimmt ist. Alle Rechte für den Fall der Patent-, Gebrauchsmuster- oder Geschmackschutzrechtsverletzungen vorbehalten. © Pfisterer
 The reproduction, distribution and utilization of this document as well as the communication of its contents to others without explicit permission is prohibited. All rights reserved in the event of the patent, utility model or design. © Pfisterer