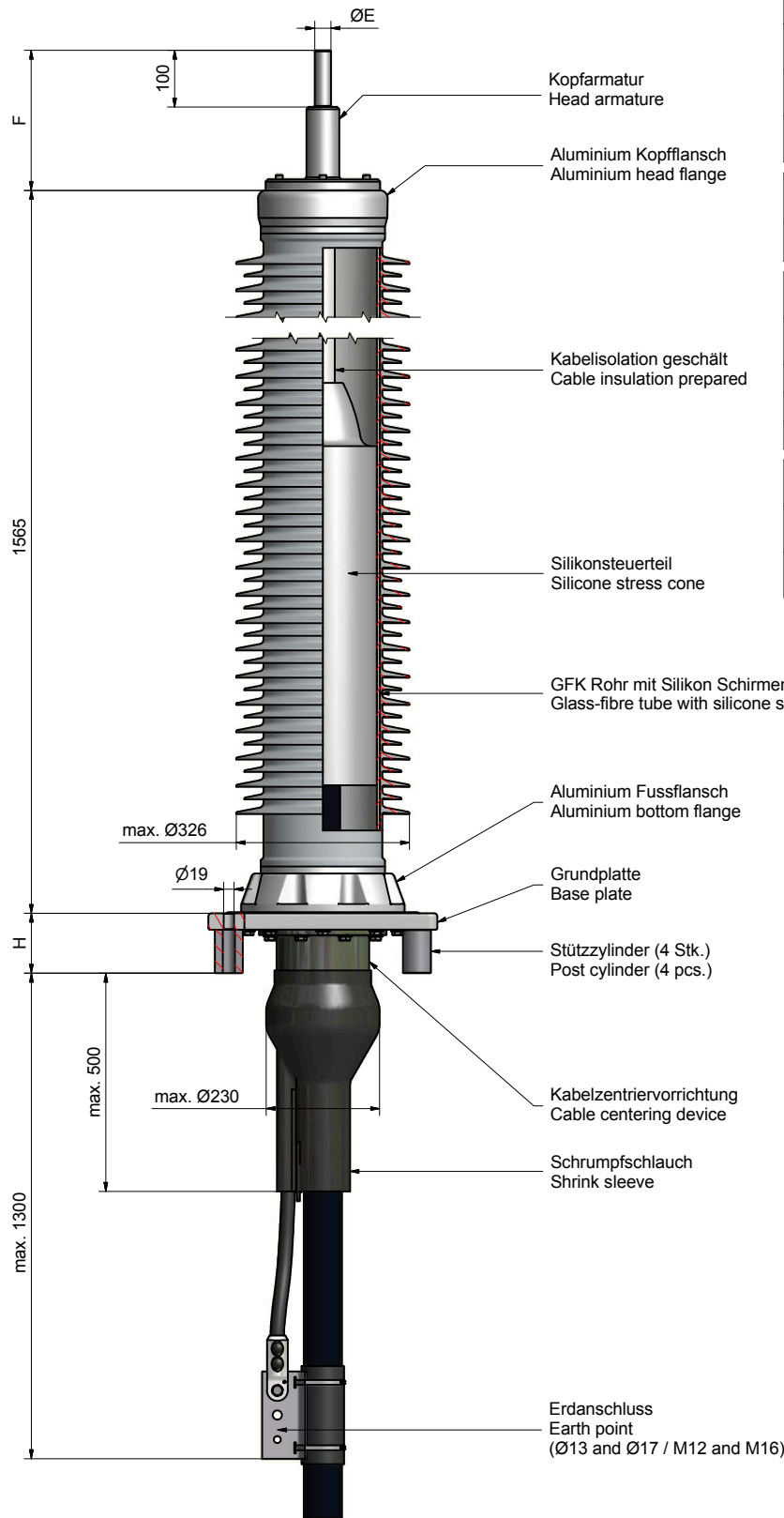


Weitergabe sowie Vervielfältigung dieses Dokuments, Verwertung und Mitteilung seines Inhalts sind verboten, soweit nicht ausdrücklich gestattet. Alle Rechte für den Fall der Patent-, Gebrauchsmuster- oder Geschmackschutzmarke vorbehalten. © Pfisterer

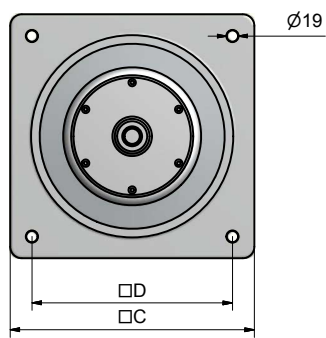


Höchste Spannung für Betriebsmittel (Um) Highest voltage for equipment (Um)	145 kV	
Kriechweg (min.) Creepage distance (min.)	4570 mm	
Verschmutzungs-kategorie Pollution class	IEC 60815 IEC 60815-3	31.5 mm/kV (IV) 54.6 mm/kV (e)
Farbe des Isolators Colour of insulator	grau grey	
Totalgewicht ohne Kabel (ca.) Total weight without cable (approx.)	80 kg	

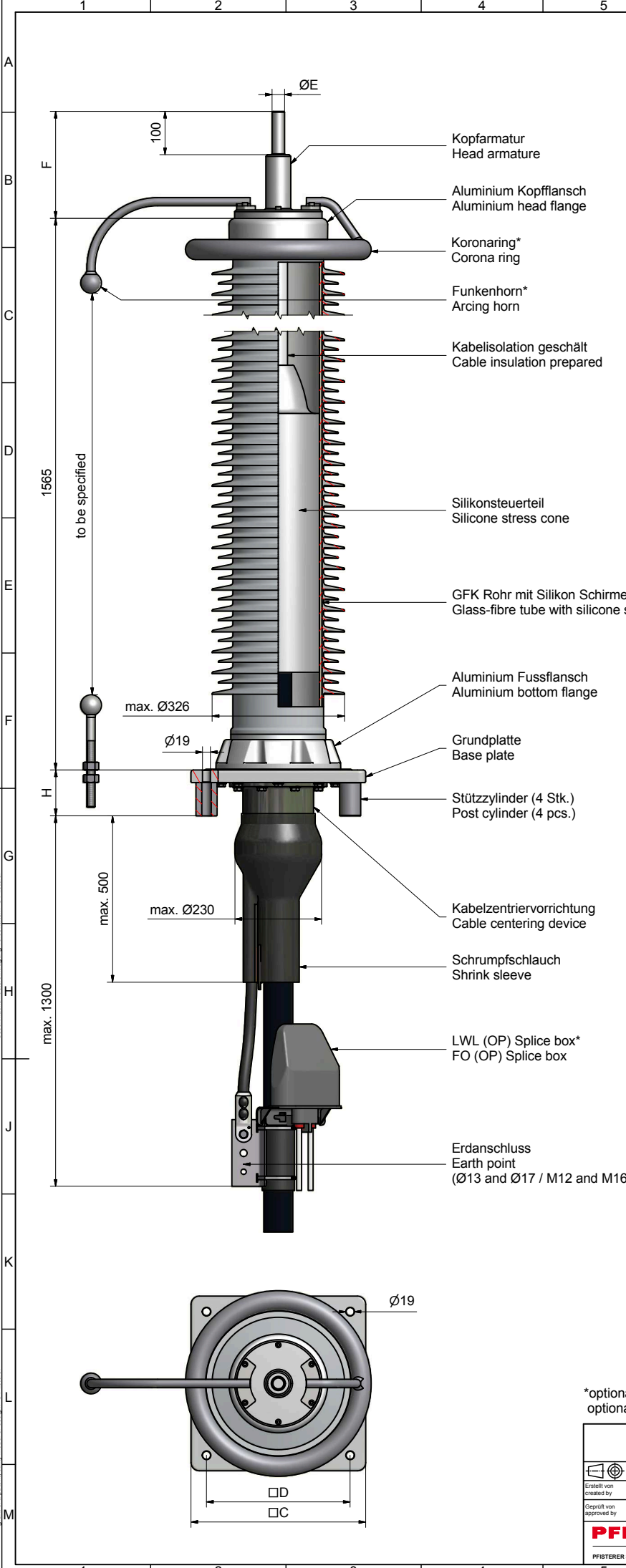
Ø Kabelisolation geschält Ø Cable insulation prepared	51 - 91 mm	
Entspricht Leiterquerschnitt (ca.) Corresponding conductor cross-section (approx.)	150 - 2000 mm ²	

Kopfarmatur Head armature		
Leiterquerschnitt Conductor cross section	ØE [mm]	F [mm]
≤ 500 mm ²	30	200 - 400
> 500 mm ² - < 1200 mm ²	40	
≥ 1200 mm ²	50	

Grundplatte Base plate	Kabelisolation Cable insulation [mm]	C / D [mm]	H [mm]
Standard	51.0 - 91.0	420 / 345	112
auf Anfrage on request		320 / 270 500 / 400	



Zeichnung nicht masstäblich / drawing not to scale	
Änderungen vorbehalten / subject to change	
Erstellt von created by	Umasankar 2020-12-21
Geprüft von approved by	wenk 2021-02-08
Beschreibung / title DOC145-C45 Trockener Freiluft Silikon Endverschluss DOC145-C45 Dry Outdoor Composite Termination	
Ersetzt für / replacement for	Dokumentart / type of document
Für Kunden	Dokumentnr. / document no.
And.rv. / rev. no.	And.datum / date of issue
Name / name	Index / rev.
Dokumentnr. / document no.	Dokumentnr. / document no.
PFISTERER PFISTERER Switzerland AG Switzerland	
2020-12-21	Umasankar 01
Dateiname / filename: S04-157880 Format / size: Blatt / sh. 1/1 880111777A002	



Höchste Spannung für Betriebsmittel (Um) Highest voltage for equipment (Um)	145 kV	
Kriechweg (min.) Creepage distance (min.)	4570 mm	
Verschmutzungsstufe Pollution class	IEC 60815 IEC 60815-3	31.5 mm/kV (IV) 54.6 mm/kV (e)
Farbe des Isolators Colour of insulator	grau grey	
Totalgewicht ohne Kabel (ca.) Total weight without cable (approx.)	95 kg	

Ø Kabelisolation geschält Ø Cable insulation prepared	51 - 91 mm	
Entspricht Leiterquerschnitt (ca.) Corresponding conductor cross-section (approx.)	150 - 2000 mm²	

Kopfarmatur Head armature		
Leiterquerschnitt Conductor cross section	ØE [mm]	F [mm]
≤ 500 mm²	30	200 - 400
> 500 mm² - < 1200 mm²	40	
≥ 1200 mm²	50	

Grundplatte Base plate	Kabelisolation Cable insulation [mm]	C / D [mm]	H [mm]
Standard	51.0 - 91.0	420 / 345	112
auf Anfrage on request		320 / 270	
		500 / 400	

Weitergabe sowie Vervielfältigung dieses Dokuments, Verwertung und Mitteilung seines Inhalts ist untersagt, soweit nicht ausdrücklich gestattet. Alle Rechte für den Fall der Patent-, Gebrauchsmuster- oder Geschmackschutzrechtsverletzung vorbehalten. © Pfisterer
 The reproduction, distribution and utilization of this document as well as the communication of its contents to others without explicit permission is prohibited, unless expressly stated otherwise. All rights reserved in the event of the patent, utility model or design. © Pfisterer

*optional / nach Kundenwunsch
optional / according to customer request

Name / name		Datum / date		Beschreibung / title			
Erstellt von created by		Umasankar		2020-12-21		DOC145-C45 mit Zubehör Trockener Freiluft Silikon Endverschluss	
Geprüft von approved by		wenk		2021-02-08		DOC145-C45 with accessories Dry Outdoor Composite Termination	
Ersetzt für / replacement for				Für Kunden			
Andr./r. / rev. no.		And.datum / date of issue		Name / name		Index / rev.	
		2020-12-21		Umasankar		01	
PFISTERER PFISTERER Switzerland AG Switzerland				Dateiname / filename		Format / size Blatt / sh.	
				S04-157857		AO 1/1	
				880111777A012			

