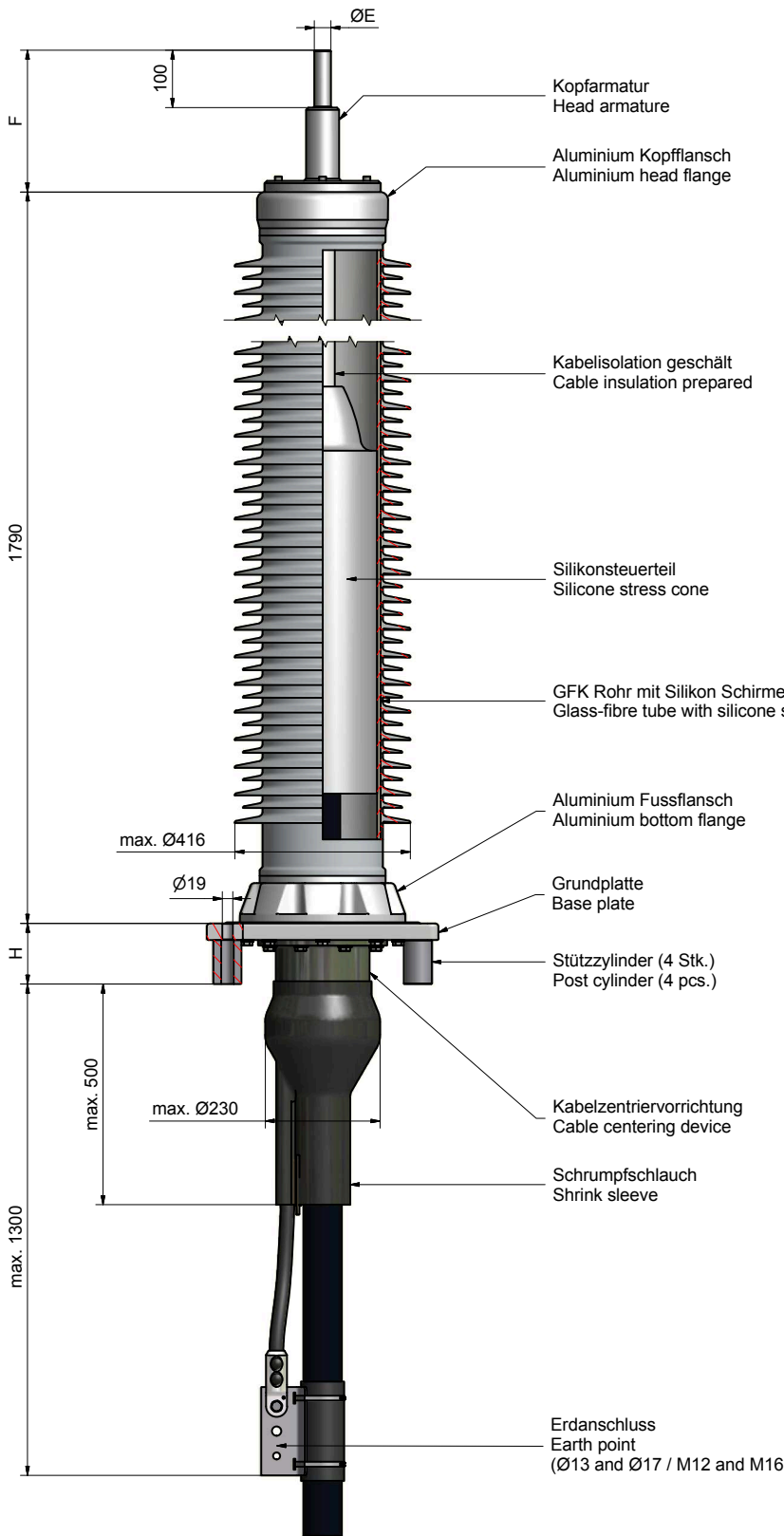


Weitergabe sowie Vervielfältigung dieses Dokuments, Verwertung und Mitteilung seines Inhalts sind verboten, soweit nicht ausdrücklich gestattet. Alle Rechte für den Fall der Patent-, Gebrauchsmuster- oder Geschmackschutzrechtsverletzung vorbehalten. © Pfisterer  
 The reproduction, distribution and utilization of this document as well as the communication of its contents to others without explicit permission of the copyright holder are prohibited, unless otherwise payment of damages. All rights reserved in the event of the death of a patent, utility model or design. © Pfisterer

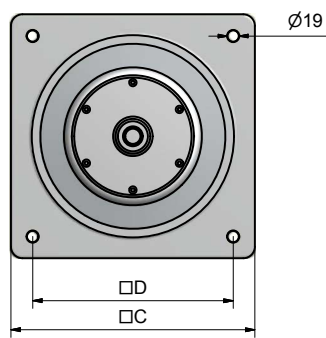


Höchste Spannung für Betriebsmittel (Um) Highest voltage for equipment (Um)	170 kV	
Kriechweg (min.) Creepage distance (min.)	5920 mm	
Verschmutzungs-kategorie Pollution class	IEC 60815 IEC 60815-3	34.8 mm/kV (IV) 60.3 mm/kV (e)
Farbe des Isolators Colour of insulator	grau grey	
Totalgewicht ohne Kabel (ca.) Total weight without cable (approx.)	105 kg	

Ø Kabelisolation geschält Ø Cable insulation prepared	51 - 101 mm	
Entspricht Leiterquerschnitt (ca.) Corresponding conductor cross-section (approx.)	150 - 2500 mm <sup>2</sup>	

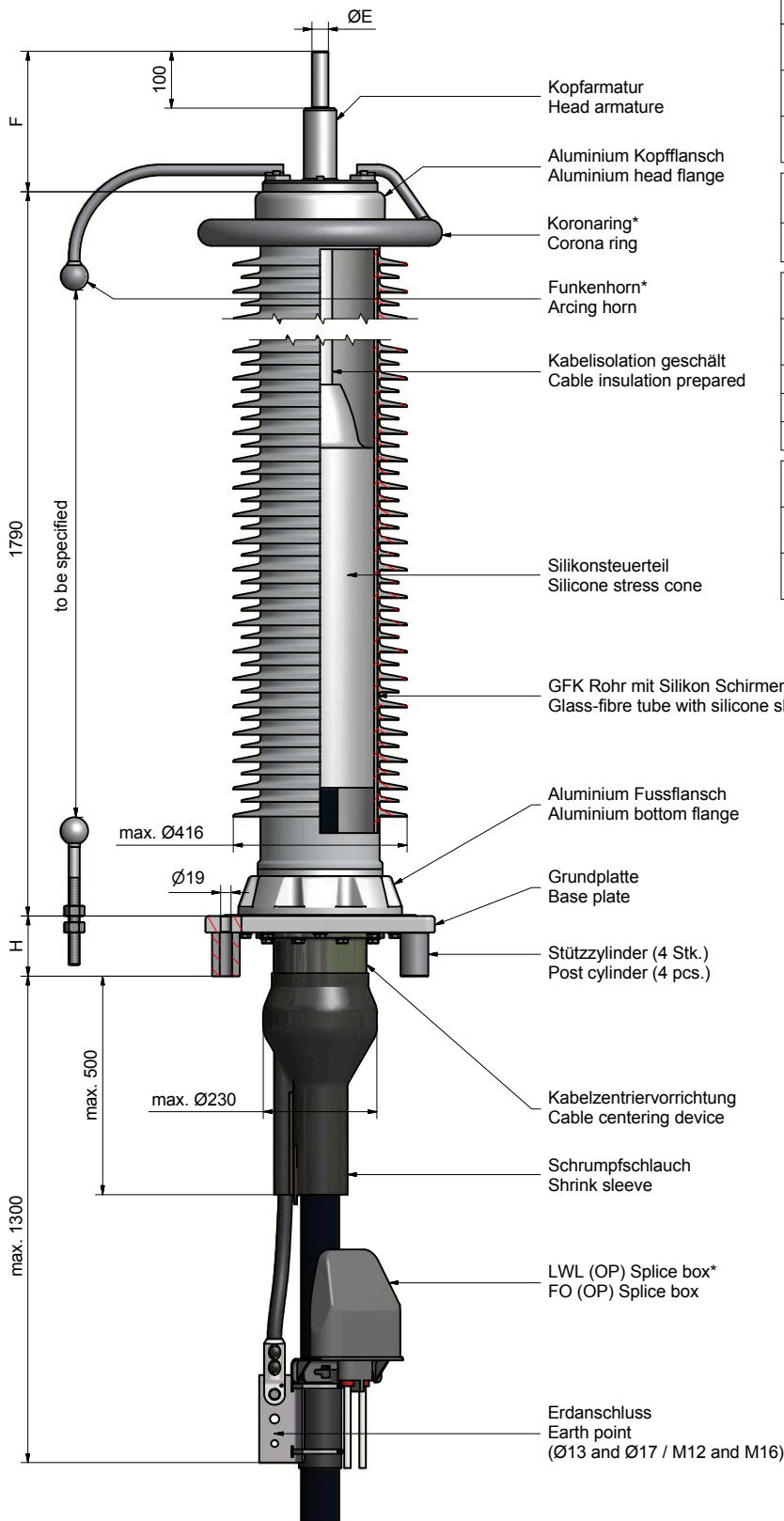
Kopfarmatur Head armature		
Leiterquerschnitt Conductor cross section	ØE [mm]	F [mm]
≤ 500 mm <sup>2</sup>	30	200 - 400
> 500 mm <sup>2</sup> - < 1200 mm <sup>2</sup>	40	
≥ 1200 mm <sup>2</sup>	50	

Grundplatte Base plate	Kabelisolation Cable insulation [mm]	C / D [mm]	H [mm]
Standard	51.0 - 101.0	500 / 400	112
auf Anfrage on request		420 / 345	



Zeichnung nicht masstäblich / drawing not to scale	
Änderungen vorbehalten / subject to change	
Erstellt von created by	Umasankar 2020-12-21
Geprüft von approved by	wenk 2021-02-08
Beschreibung / title <b>DOC170-C58</b> Trockener Freiluft-Silikon Endverschluss <b>DOC170-C58</b> Dry Outdoor Composite Termination	
Ersetzt für / replacement for	Dokumentart / type of document
Für Kunden	Dokumentnr. / document no.
Andr./ rev. no.	And.datum / date of issue
2020-12-21	Umasankar 01
Dokumentname / filename S04-157861	
Format / size Blatt / sh. A0 1/1	
<b>PFISTERER</b> PFISTERER Switzerland AG Switzerland	
880111777A003	

Weitergabe sowie Vervielfältigung dieses Dokuments, Verwertung und Mitteilung seines Inhalts ist untersagt, soweit nicht ausdrücklich vereinbart ist. Alle Rechte für den Fall der Patent-, Gebrauchsmuster- oder Geschmackschutzmarke vorbehalten. © Pfisterer

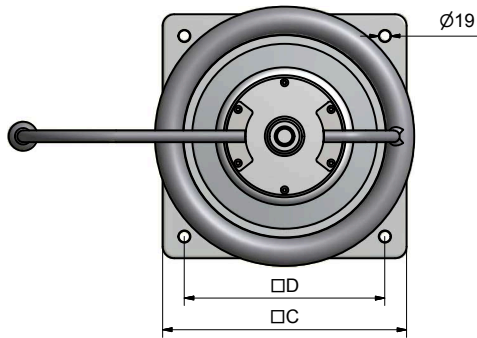


Höchste Spannung für Betriebsmittel (Um) Highest voltage for equipment (Um)	170 kV	
Kriechweg (min.) Creepage distance (min.)	5920 mm	
Verschmutzungsstufe Pollution class	IEC 60815 IEC 60815-3	34.8 mm/kV (IV) 60.3 mm/kV (e)
Farbe des Isolators Colour of insulator	grau grey	
Totalgewicht ohne Kabel (ca.) Total weight without cable (approx.)	120 kg	

Ø Kabelisolation geschält Ø Cable insulation prepared	51 - 101 mm	
Entspricht Leiterquerschnitt (ca.) Corresponding conductor cross-section (approx.)	150 - 2500 mm²	

Kopfarmatur Head armature		
Leiterquerschnitt Conductor cross section	ØE [mm]	F [mm]
≤ 500 mm²	30	200 - 400
> 500 mm² - < 1200 mm²	40	
≥ 1200 mm²	50	

Grundplatte Base plate	Kabelisolation Cable insulation [mm]	C / D [mm]	H [mm]
Standard	51.0 - 101.0	500 / 400	112
auf Anfrage on request		420 / 345	



\*optional / nach Kundenwunsch  
optional / according to customer request

Zeichnung nicht masstäblich / drawing not to scale	
Änderungen vorbehalten / subject to change	
Erstellt von created by	Umasankar 2020-12-21
Geprüft von approved by	wenk 2021-02-08
Beschreibung / title <b>DOC170-C58 mit Zubehör</b> Trockener Freiluft Silikon Endverschluss <b>DOC170-C58 with accessories</b> Dry Outdoor Composite Termination	
Erstellt für / replacement for	Für Kunden
Dokumentname / filename	S04-157858
Format / size	A0
Blatt / sh.	1/1
<b>PFISTERER</b> PFISTERER Switzerland AG Switzerland	
Änd.rv. / rev. no.	2020-12-21
Name / name	Umasankar
Index / rev	01
<b>880111777A013</b>	