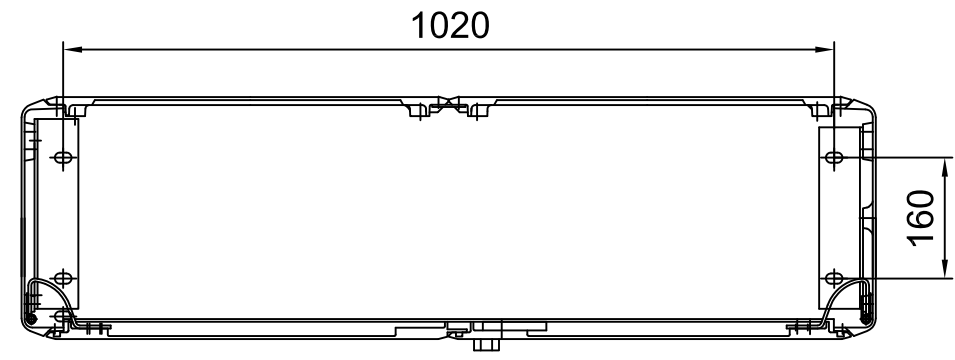
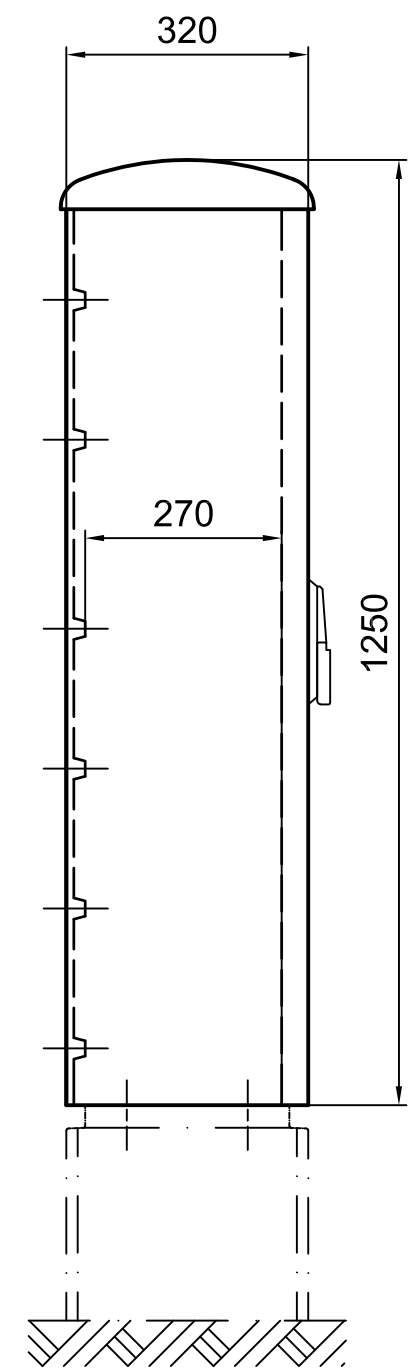
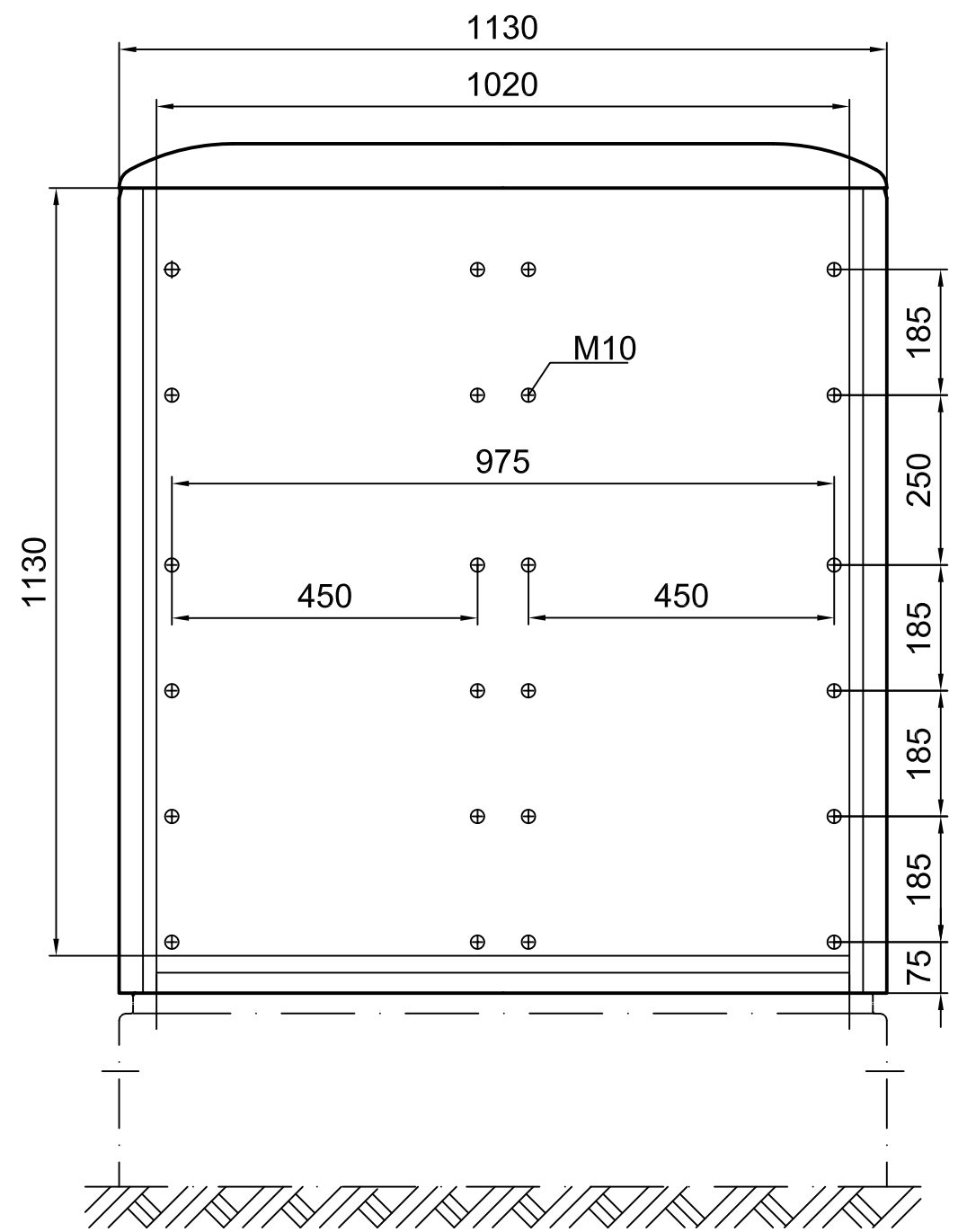


Weitergabe sowie Vervielfältigung dieses Dokuments, Verwertung und Mitteilung seines Inhalts sind verboten, soweit nicht ausdrücklich gestattet. Zuwiderhandlungen verpflichten zu Schadensersatz. Alle Rechte für den Fall der Patent-, Gebrauchsmuster- oder Geschmacksmusterreife vorbehalten. © Pfisterer

The reproduction, distribution and utilization of this document as well as the communication of its contents to others without explicit authorization is prohibited. Offenders will be held liable for the payment of damages. All rights reserved in the event of the grant of a patent, utility model or design. © Pfisterer



Allgemeintol. / general tol.		Maßstab / scale		Gewicht / weight (g)		Werkstoff num. / material no.		Werkstoff chem. / material chem.		Werkstoff Zustand / material state			
Tolerierung / tolerancing		1:10		-		Oberfläche / surface				Farbe / color			
		Name / name		Datum / date		Beschreibung / title							
Erstellt von / created by		KUZ		1994-10-25		KVS 123, Gr.2, H=1250mm, B=1130mm, T=320mm							
Geprüft von / approved by		MAR		1994-10-25									
PFISTERER Kontaktsysteme GmbH						Ersatz für / replacement for		Dokumentart / type of document		Dateiname / filename		Format / size	Blatt / sh.
						Für Kunden		S02-101932		A3		1/1	
Änd.nr. / rev. no.		Änd. datum / date of issue		Name / name		Index / rev.		Dokumentnr. / document no.					
		2005-01-17		prueko		02		505230001A					