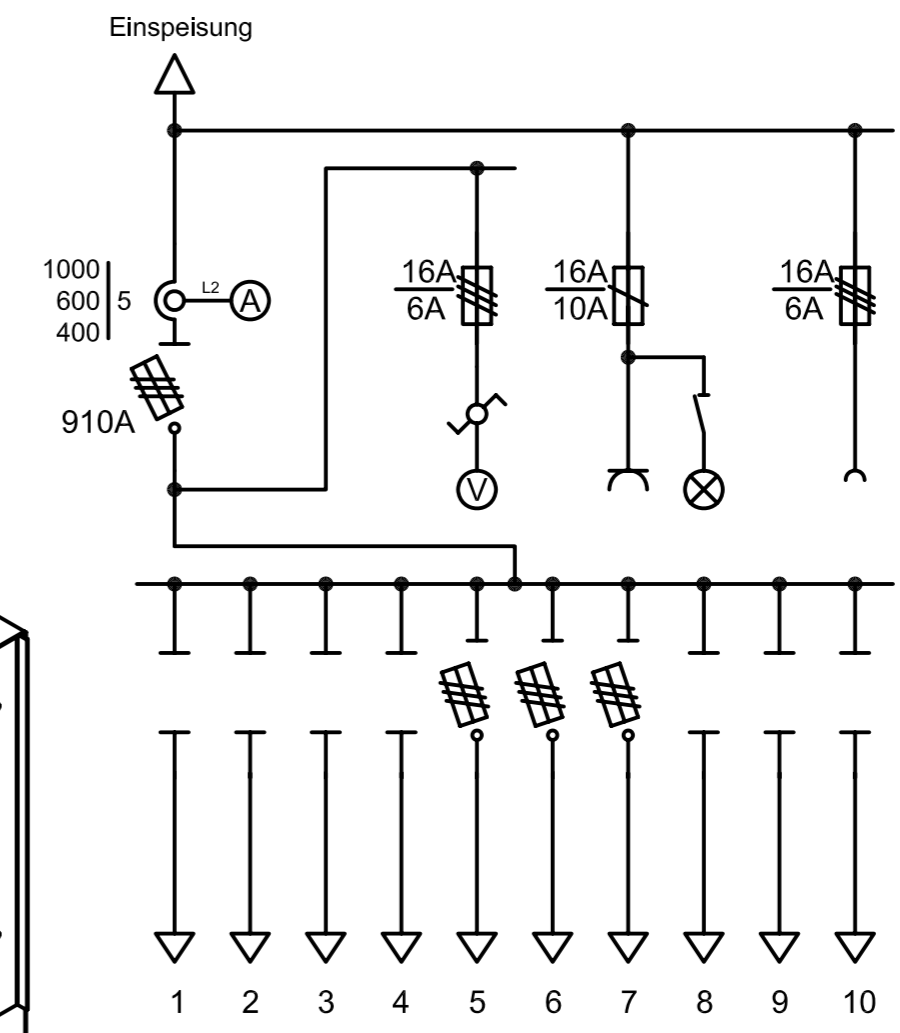
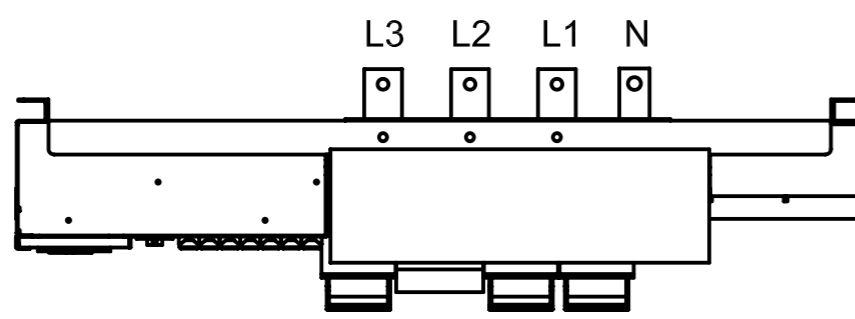
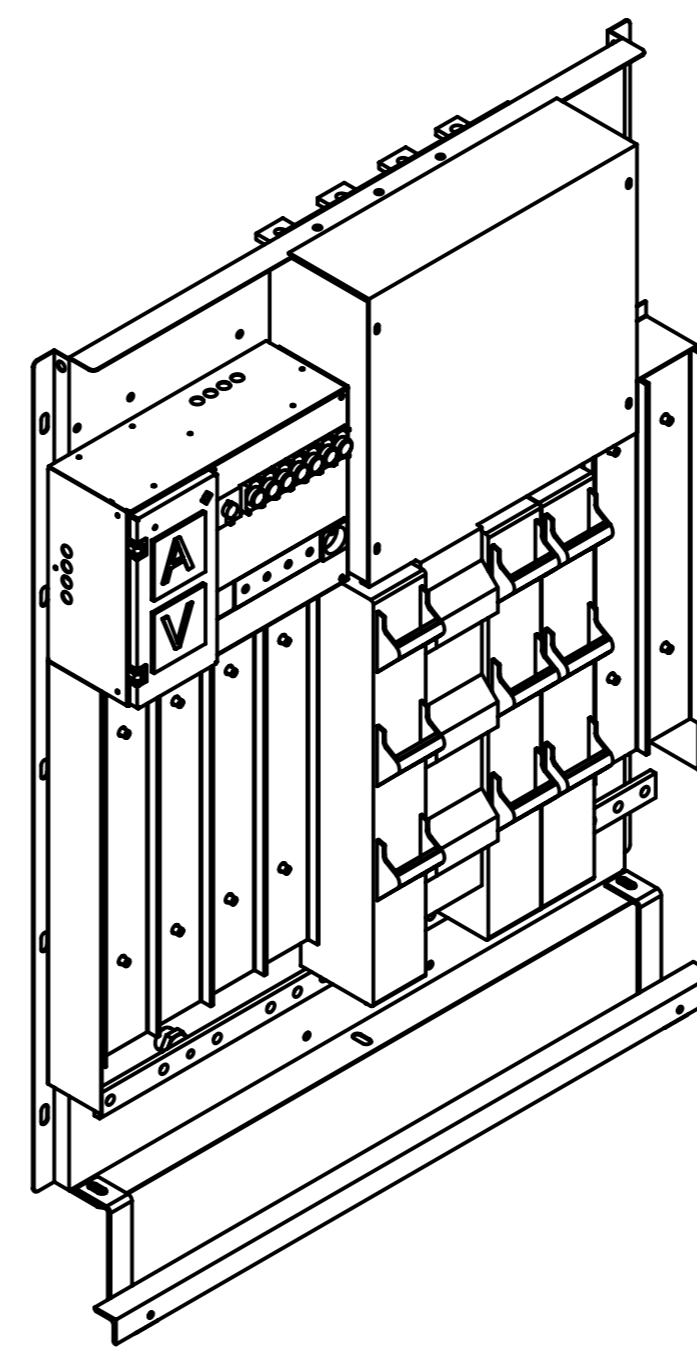
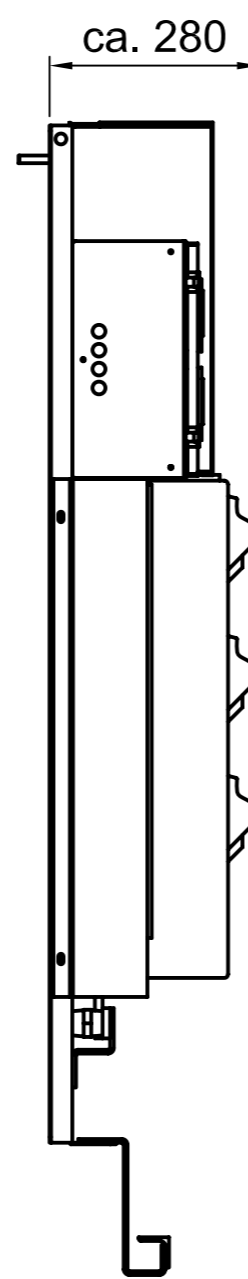
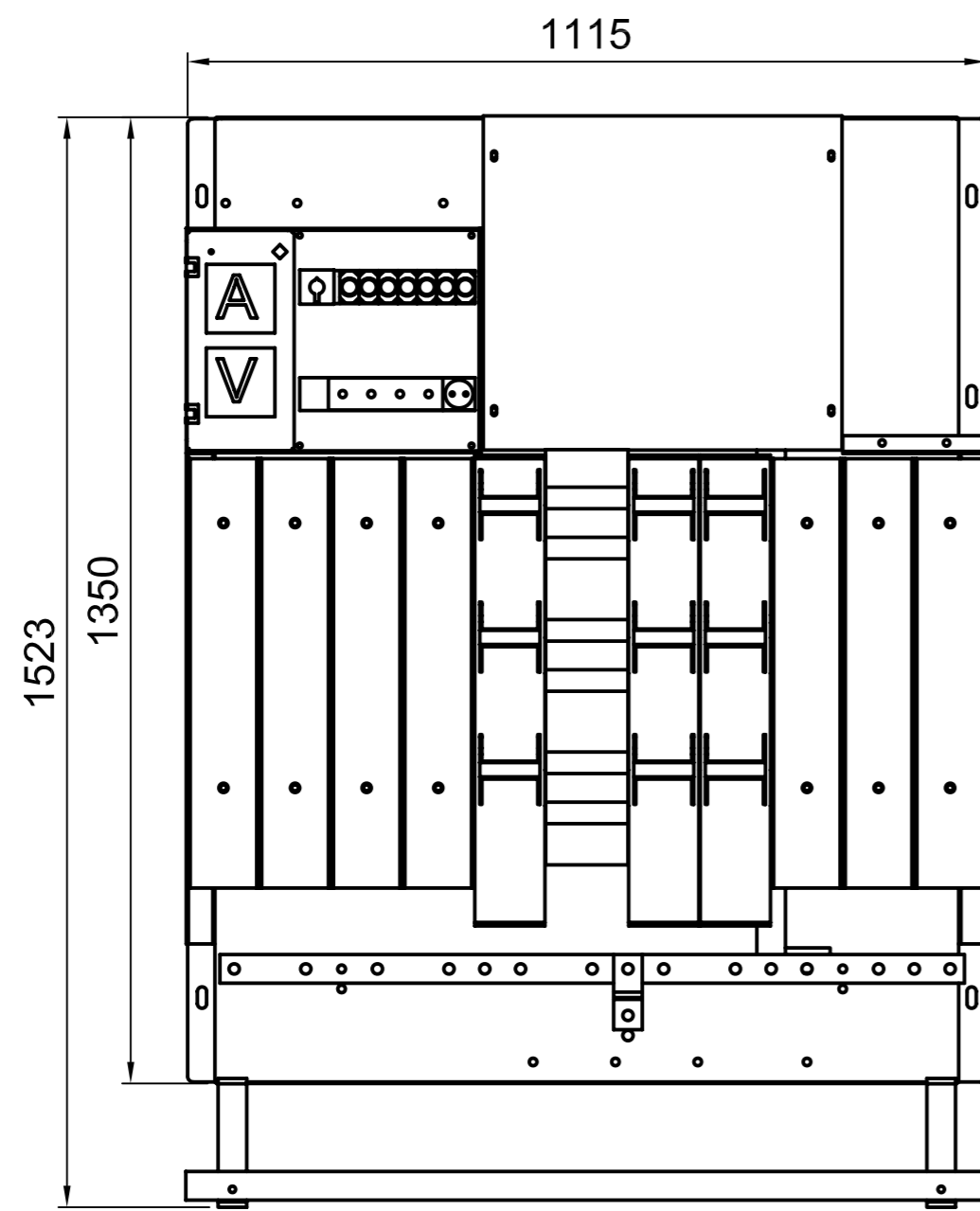


The reproduction, distribution and utilization of this document as well as the communication of its contents to others without explicit authorization is prohibited. Offenders will be held liable for the payment of damages. All rights reserved in the event of the grant of a patent, utility model or design. © Pfisterer



Einspeisung von hinten:
 - NH-Sicherungslastschaltleiste 910A, Fabrikat EFEN

Abgänge (max. 10 Stück):
 3x NH-Sicherungslastschaltleiste Gr. 2 /400A,
 7x Reserve (einzeln abgedeckt)

Sekundärteil:
 - Strommessung in L2
 - Spannungsmessung incl. Umschalter
 - Service-Steckdose 230V AC
 - Stationsbeleuchtung (freie Klemmen)
 - Synchronisationsbuchsen

Maßstab / scale 1:10		Gewicht ca. / weight ca. (g)		Beschreibung / title 910 NSL - 10K, H=1350 Ausführung f. Kompakt -Trafostation			
Erstellt von / created by FIG	Name / name	Datum / date 2003-06-12					
Geprüft von / approved by HAR		2003-06-12					
PFISTERER Kontaktsysteme GmbH & Co. KG		Ersatz für / replacement for Für Kunden	Dokumentart / type of document	Dateiname / filename S02-10Z378	Format / size A2	Blatt / sh. 1/1	
Änd.nr. / rev. no.	Änd. datum / date of issue	Name / name	Index / rev.	Dokumentnr. / document no. 514559A			
			01				